



Image may differ from product. See technical specification for details.

## GE 6 E

경방향 스페리컬 플레인 베어링, 유지보수 필요, 미터 단위

경방향 스페리컬 플레인 베어링은 경방향 하중은 물론 경방향 및 축방향 통합 하중 그리고 비조심도 수용하도록 설계되었습니다. 이 특정 설계에는 강철/강철 슬라이딩 접촉 표면 조합이 포함됩니다. 베어링은 유지보수가 필요하며 측면에서만 재윤활할 수 있습니다.

- 결합된 경방향 및 축방향 하중 수용을 위해 설계, 무거운 정적 하중과 교대 하중 또는 충격 하중에 적합

## 개요

### 치수

보어 직경	6 mm
외경	14 mm
내부 링 너비	6 mm
외부 링 너비	4 mm

### 성능

기본 동적 하중 등급	3.4 kN
기본 정적 하중 등급	17 kN

### 속성

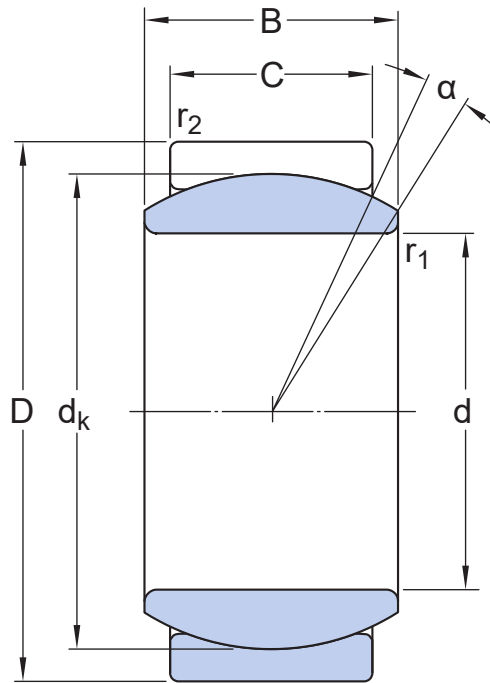
슬라이딩 접촉면 조합	강철/강철, 표준
내륜 소재	베어링강
외륜 소재	베어링강
유지보수	재윤활 필요함
경방향 내부틈새	CN
씰링	없음
재윤활 기능	없음

### 물류

제품 순 중량	0.0046 kg
eClass 코드	23-05-01-06
UNSPSC 코드	31171515

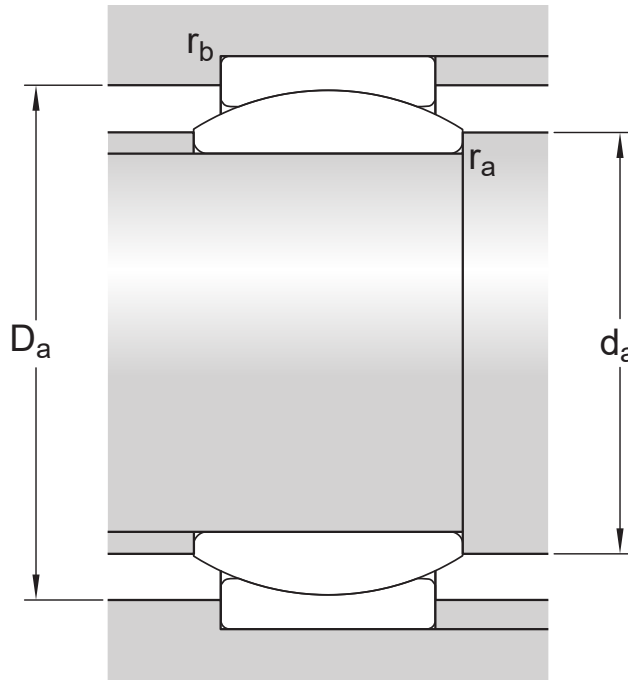
# 기술 사양

유지보수	재윤활 필요함
슬라이딩 접촉면 조합	강철/강철, 표준
내륜 소재	베어링강
외륜 소재	베어링강
씰링	없음



## 치수

d	6 mm	보어 직경
D	14 mm	외경
B	6 mm	너비
C	4 mm	외륜 너비
$\alpha$	13 °	틸트 각도
$d_k$	10 mm	궤도륜 직경 내륜
$r_1$	min. 0.3 mm	참퍼 치수 보어
$r_2$	min. 0.3 mm	참퍼 치수 외륜



## 접합부 치수

$d_a$	min. 7.5 mm	교대 직경 축
$d_a$	max. 8 mm	교대 직경 축
$D_a$	min. 9.5 mm	교대 직경 하우징
$D_a$	max. 12.6 mm	교대 직경 하우징
$r_a$	max. 0.3 mm	필렛 반경 샤프트
$r_b$	max. 0.3 mm	필렛 반경 하우징

## 계산 데이터

기본 동적 하중 등급	C	3.4 kN
기본 정적 하중 등급	$C_0$	17 kN
특정 동적 하중 요소	K	100 N/mm <sup>2</sup>
특정 정적 하중 요소	$K_0$	500 N/mm <sup>2</sup>
재료 상수	$K_M$	330

## 공차 및 틈새

- [General bearing specifications](#)

## RADIAL LOCATION OF BEARINGS

- [Recommended fits](#)

이용약관