



Image may differ from product. See technical specification for details.

GE 15 C

경방향 스페리컬 플레인 베어링, 유지보수 불필요, 미터 단위

이 스페리컬 플레인 베어링은 강철/PTFE 산화 청동 접촉 표면 조합을 갖추고 유지보수가 필요하지 않습니다. 슬라이딩 표면은 오염 물질로부터 보호되어야 합니다. 이 베어링은 더 넓은 내륜과 더 큰 외부 직경(접미사 GEH)으로도 제공되므로 더 높은 정격 하중과 더 큰 기울임 각도를 지원합니다.

- 결합된 경방향 및 축방향 하중 수용을 위해 설계, 긴 사용 수명과 유지 관리 불필요, 낮은 마찰 계수, 높은 작동 온도, 높은 슬라이딩 속도와 작은 작동 간극

개요

치수

보어 직경	15 mm
외경	26 mm
내부 링 너비	12 mm
외부 링 너비	9 mm

성능

기본 동적 하중 등급	18 kN
기본 정적 하중 등급	45 kN

속성

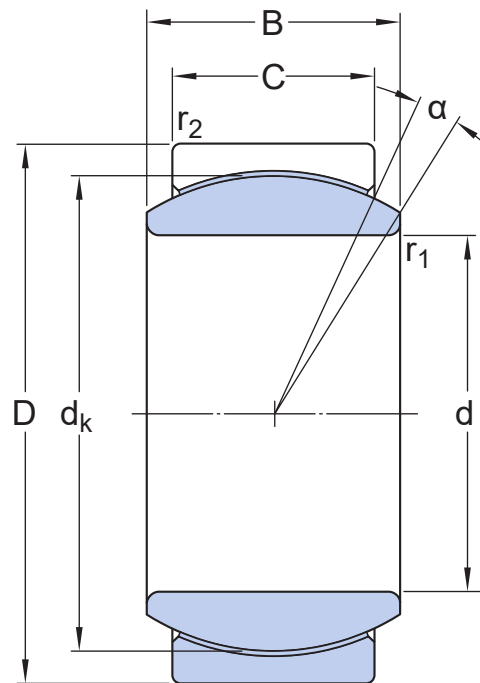
슬라이딩 접촉면 조합	강철/PTFE 소결 청동
내륜 소재	베어링강
외륜 소재	강철
유지보수	유지보수 불필요
씰링	없음
재유회 기능	없음

물류

제품 순 중량	0.025 kg
eClass 코드	23-05-01-06
UNSPSC 코드	31171515

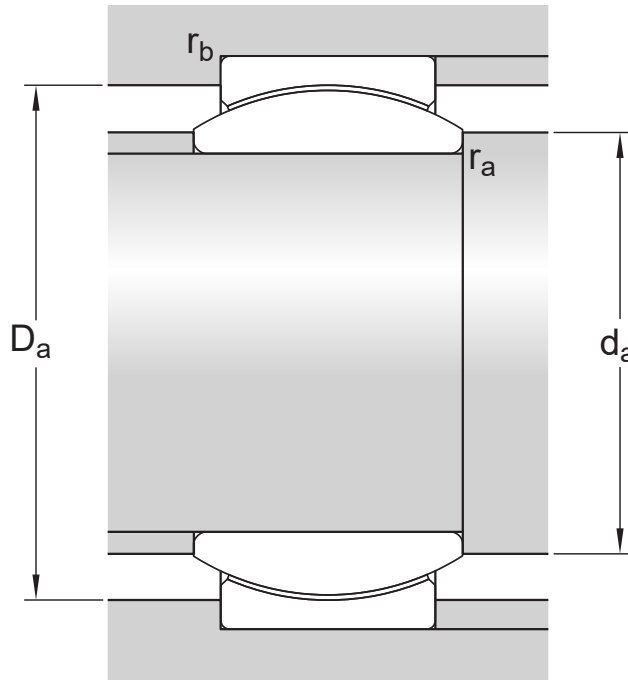
기술 사양

유지보수	유지보수 불필요
슬라이딩 접촉면 조합	강철/PTFE 소결 청동
내륜 소재	베어링강
외륜 소재	강철
씰링	없음



치수

d	15 mm	보어 직경
D	26 mm	외경
B	12 mm	너비
C	9 mm	외륜 너비
α	8 °	틸트 각도
dk	22 mm	궤도륜 직경 내륜
r ₁	min. 0.3 mm	챔퍼 치수 보어
r ₂	min. 0.3 mm	챔퍼 치수 외륜



접합부 치수

d_a	min. 16.6 mm	교대 직경 축
d_a	max. 18.4 mm	교대 직경 축
D_a	min. 20.9 mm	교대 직경 하우징
D_a	max. 24.5 mm	교대 직경 하우징
r_a	max. 0.3 mm	필렛 반경 샤프트
r_b	max. 0.3 mm	필렛 반경 하우징

계산 데이터

기본 동적 하중 등급	C	18 kN
기본 정적 하중 등급	C_0	45 kN
특정 동적 하중 요소	K	100 N/mm ²
특정 정적 하중 요소	K_0	250 N/mm ²
재료 상수	K_M	1 400

공차 및 틈새

- [General bearing specifications](#)

RADIAL LOCATION OF BEARINGS

- [Recommended fits](#)

이용약관