



Image may differ from product. See technical specification for details.

GAC 35 F

앵글러 콘택트 스페리컬 플레인 베어링, 유지보수 불필요, 미터 단위

앵글러 콘택트 스페리컬 플레인 베어링은 복합적인 경방향 및 축방향 하중을 수용할 수 있도록 설계되었습니다. 단일 베어링은 한 방향의 축방향 하중을 수용할 수 있습니다. 이 특정 설계에는 유지 보수가 필요 없는 강철/PTFE FRP 슬라이딩 접촉 표면 조합이 포함됩니다. 그러나 양쪽에서 재윤활을 하면 베어링 사용 수명을 연장할 수 있습니다.

- 결합된 경방향 및 축방향 하중 수용을 위해 설계, 내부 링과 외륜이 분리되어 있어 장착이 더 용이, 긴 사용 수명과 유지 관리 불필요, 오염 물질에 상대적으로 둔감, 낮은 마찰 계수

개요

치수

보어 직경	35 mm
외경	62 mm
내부 링 너비	18 mm
외부 링 너비	16 mm

성능

기본 동적 하중 등급	35.5 kN
기본 정적 하중 등급	57 kN

속성

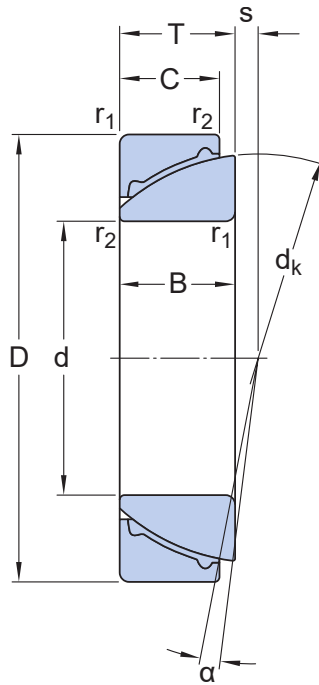
슬라이딩 접촉면 조합	강철/PTFE FRP
내륜 소재	베어링강
외륜 소재	베어링강
유지보수	유지보수 불필요
씰링	없음
재유회 기능	없음

물류

제품 순 중량	0.252 kg
eClass 코드	23-05-01-06
UNSPSC 코드	31171515

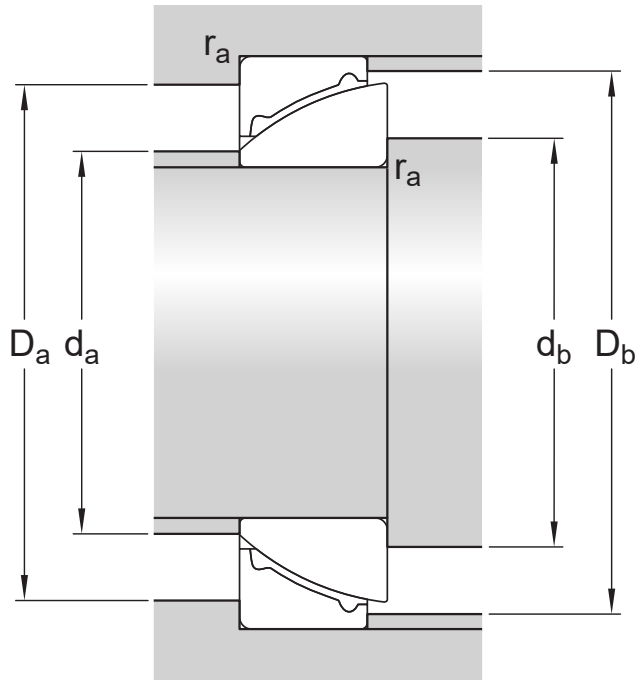
기술 사양

슬라이딩 접촉면 조합	강철/PTFE FRP
내륜 소재	베어링강
외륜 소재	베어링강
재윤활 기능	없음
씰링	없음



치수

d	35 mm	보어 직경
D	62 mm	외경
T	18 mm	너비
α	3.9 °	틸트 각도
d_k	55.5 mm	궤도륜 직경 내륜
B	18 mm	내륜 너비
C	16 mm	외륜 너비
r_1	min. 1 mm	챔퍼 치수 보어/큰 측면
r_2	min. 0.3 mm	챔퍼 치수 보어/작은 측면
s	2.1 mm	구형 직경 중앙 - 큰 내륜 측면 거리



접합부 치수

d_a	max. 40 mm	교대 직경 샤프트, 작은 내륜 측면
d_b	max. 50 mm	교대 직경 축, 큰 내륜 측면
D_a	min. 45 mm	교대 직경 하우징, 큰 외륜 측면
D_b	min. 56.5 mm	교대 직경 하우징, 작은 외륜 측면
r_a	max. 1 mm	필렛 반경 축, 하우징

계산 데이터

기본 동적 하중 등급	C	35.5 kN
기본 정적 하중 등급	C_0	57 kN
특정 동적 하중 요소	K	50 N/mm ²
특정 정적 하중 요소	K_0	80 N/mm ²
재료 상수	K_M	480

공차 및 틈새

- [General bearing specifications](#)

이용약관