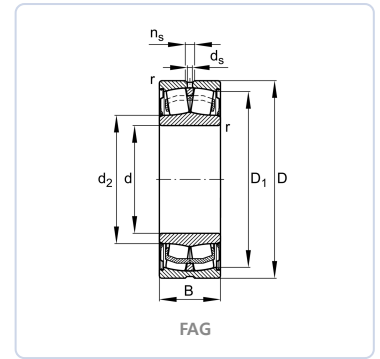


### FAG

Spherical roller bearings

ROLLER SPHERICAL

**스페리컬 롤러 베어링** — 스페리컬 롤러 베어링은 두 열의 배렬형 롤러와 외륜의 구면 궤도를 가져 자동조심 기능을 제공합니다. 매우 높은 경방향 하중과 양방향 축방향 하중을 수용하며, 샤프트 휨이나 장착 오차로 인한 정렬 불량을 마찰 증가 없이 흡수합니다. 제지·광산·풍력 등 가혹한 환경의 중하중 용도에 적합합니다.



#### BOUNDARY DIMENSIONS / 경계 치수

<b>d</b>	inner diameter	<b>120 mm</b>
<b>D</b>	outer diameter	<b>215 mm</b>
<b>B</b>	width	<b>69 mm</b>
<b>d2</b>	raceway diameter of the inner ring	<b>136,8 mm</b>
<b>ds</b>	diameter lubrication hole	<b>6,3 mm</b>
<b>e</b>	limiting value of fa fr for the applicability of diff values	<b>0,25</b>

#### SPEED / 한계 속도

<b>nG</b>	limiting speed rpm	<b>920 1/min</b>
-----------	--------------------	------------------

#### MOUNTING DIMENSIONS / 장착 치수

<b>da min</b>	da min	<b>132 mm</b>
<b>Da max</b>	da max housing	<b>203,4 mm</b>

#### LOAD RATINGS / 정격 하중

<b>Cr</b>	dynamic load cr n	<b>640.000 N</b>
<b>C0r</b>	static load c0r n	<b>740.000 N</b>
<b>Cur</b>	fatigue load cur n	<b>73.000 N</b>
<b>Y2</b>	dynamic axial load factor	<b>4,04</b>
<b>Y0</b>	static axial load factor	<b>2,65</b>

#### TEMPERATURE / 온도

<b>Tmin</b>	temperature min c	<b>-30 °C</b>
<b>Tmax</b>	temperature max c	<b>100 °C</b>

#### OTHER / 기타

<b>≈m</b>	weight	<b>9,992 kg</b>
<b>ra max</b>	ra max	<b>2,1 mm</b>
<b>rmin</b>	rmin	<b>2,1 mm</b>