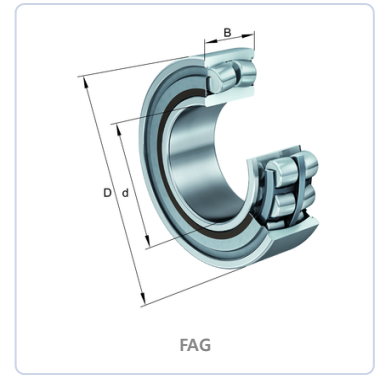


FAG

Spherical roller bearings

ROLLER SPHERICAL

스페리컬 롤러 베어링 — 스페리컬 롤러 베어링은 두 열의 배열형 롤러와 외륜의 구면 궤도를 가져 자동조심 기능을 제공합니다. 매우 높은 경방향 하중과 양방향 축방향 하중을 수용하며, 샤프트 휨이나 장착 오차로 인한 정렬 불량을 마찰 증가 없이 흡수합니다. 제지·광산·풍력 등 가혹한 환경의 중하중 용도에 적합합니다.



BOUNDARY DIMENSIONS / 경계 치수

d	inner diameter	70 mm
D	outer diameter	125 mm
B	width	38 mm
d2	raceway diameter of the inner ring	82,5 mm
ds	diameter lubrication hole	3,2 mm
e	limiting value of fa fr for the applicability of diff values	0,23

SPEED / 한계 속도

nG	limiting speed rpm	1.670 1/min
-----------	--------------------	--------------------

MOUNTING DIMENSIONS / 장착 치수

da min	da min	82,5 mm
Da max	da max housing	116 mm

LOAD RATINGS / 정격 하중

Cr	dynamic load cr n	211.000 N
C0r	static load c0r n	226.000 N
Cur	fatigue load cur n	28.500 N
Y1	dynamic axial load factor	2,95
Y0	static axial load factor	2,89

TEMPERATURE / 온도

Tmin	temperature min c	-30 °C
Tmax	temperature max c	100 °C

OTHER / 기타

≈m	weight	1.897 kg
ra max	ra max	1,5 mm
rmin	rmin	1,5 mm