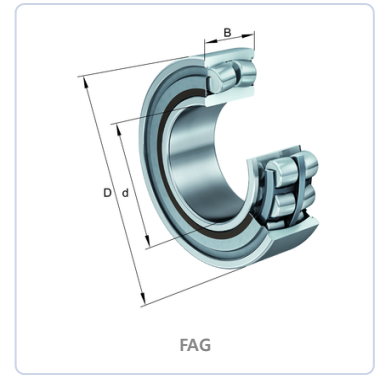


FAG

Spherical roller bearings

ROLLER SPHERICAL

스페리컬 롤러 베어링 — 스페리컬 롤러 베어링은 두 열의 배열형 롤러와 외륜의 구면 궤도를 가져 자동조심 기능을 제공합니다. 매우 높은 경방향 하중과 양방향 축방향 하중을 수용하며, 샤프트 휨이나 장착 오차로 인한 정렬 불량을 마찰 증가 없이 흡수합니다. 제지·광산·풍력 등 가혹한 환경의 중하중 용도에 적합합니다.



BOUNDARY DIMENSIONS / 경계 치수

| | | |
|-----------|--|---------------|
| d | inner diameter | 50 mm |
| D | outer diameter | 90 mm |
| B | width | 28 mm |
| d2 | raceway diameter of the inner ring | 56 mm |
| ds | diameter lubrication hole | 3,2 mm |
| e | limiting value of fa fr for the applicability of diff values | 0,23 |

SPEED / 한계 속도

| | | |
|-----------|--------------------|--------------------|
| nG | limiting speed rpm | 2.440 1/min |
|-----------|--------------------|--------------------|

MOUNTING DIMENSIONS / 장착 치수

| | | |
|---------------|----------------|----------------|
| da min | da min | 56 mm |
| Da max | da max housing | 83,1 mm |

LOAD RATINGS / 정격 하중

| | | |
|------------|---------------------------|------------------|
| Cr | dynamic load cr n | 109.000 N |
| C0r | static load c0r n | 107.000 N |
| Cur | fatigue load cur n | 14.600 N |
| Y1 | dynamic axial load factor | 2,95 |
| Y0 | static axial load factor | 2,89 |

TEMPERATURE / 온도

| | | |
|-------------|-------------------|---------------|
| Tmin | temperature min c | -30 °C |
| Tmax | temperature max c | 100 °C |

OTHER / 기타

| | | |
|---------------|--------|----------------|
| ≈m | weight | 0.69 kg |
| ra max | ra max | 1 mm |
| rmin | rmin | 1,1 mm |