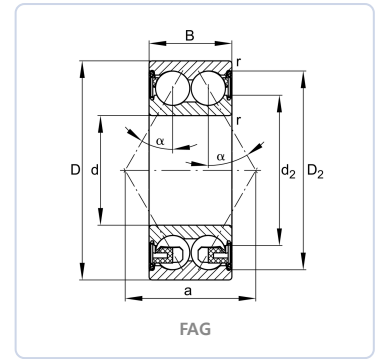


### FAG

Angular contact ball b.

#### BALL ANGULAR CONTACT

**앵글러 콘택트 볼 베어링** — 앵글러 콘택트 볼 베어링은 내·외륜의 궤도가 접촉각을 이루어 경방향 하중과 한 방향의 축방향 하중을 동시에 수용합니다. 한 쌍을 조합(배면/정면/병렬)하면 양방향 축방향 하중과 모멘트 하중을 지지할 수 있으며, 높은 정밀도와 강성으로 공작기계 스피들, 펌프, 감속기 등에 사용됩니다.



#### BOUNDARY DIMENSIONS / 경계 치수

<b>d</b>	inner diameter	<b>50 mm</b>
<b>D</b>	outer diameter	<b>110 mm</b>
<b>B</b>	width	<b>44,4 mm</b>
<b>D2</b>	caliber diameter outer ring	<b>96,75 mm</b>

#### SPEED / 한계 속도

<b>nG</b>	limiting speed rpm	<b>4.900 1/min</b>
<b>n&amp;r</b>	reference speed rpm	<b>6.300 1/min</b>

#### MOUNTING DIMENSIONS / 장착 치수

<b>da min</b>	da min	<b>61 mm</b>
<b>Da max</b>	da max housing	<b>99 mm</b>
<b>D1</b>	shoulder diameter outer ring	<b>93,26 mm</b>
<b>d1</b>	shoulder diameter inner ring	<b>71,47 mm</b>

#### LOAD RATINGS / 정격 하중

<b>Cr</b>	dynamic load cr n	<b>93.000 N</b>
<b>C0r</b>	static load c0r n	<b>70.000 N</b>
<b>Cur</b>	fatigue load cur n	<b>4.850 N</b>

#### TEMPERATURE / 온도

<b>Tmin</b>	temperature min c	<b>-20 °C</b>
<b>Tmax</b>	temperature max c	<b>120 °C</b>

#### OTHER / 기타

<b>≈m</b>	weight	<b>1,78 kg</b>
<b>ra max</b>	ra max	<b>2 mm</b>
<b>rmin</b>	rmin	<b>2 mm</b>
<b>d2</b>	caliber diameter inner ring	<b>69,05 mm</b>
<b>a</b>	distance between the apexes of the pressure cones	<b>64,2 mm</b>
<b>α</b>	contact angle	<b>30 °</b>