



Image may differ from product. See technical specification for details.

C 2320 K

CARB toroidal roller bearing with tapered bore (1:12)

CARB 환상형 롤러 베어링은 응력 수준 증가 없이 비조심을 수용할 뿐만 아니라 자동조심 베어링 배열에서 자유단 위치에서 베어링 내에서 마찰 없이 축방향으로 이동할 수 있습니다. SKF Explorer 베어링은 더 높은 하중 수준을 수용할 수 있으며 사용 수명이 크게 연장됩니다.

- 베어링 내 비조심 및 축방향 변위 수용, 높은 경방향 하중 수용 능력, 마찰 없는 축방향 이동 제공, 긴 베어링 시스템 수명, 소음 및 진동 레벨 감소

개요

치수

보어 직경	100 mm
외경	215 mm
너비	73 mm

성능

기본 동적 하중 등급	800 kN
기본 정적 하중 등급	880 kN
기준 속도	2 600 r/min
제한 회전수	3 600 r/min
SKF 성능 클래스	SKF Explorer

속성

열 개수	1
로케이팅 기능, 베어링 외륜	없음
보어 유형	1:12 테이퍼링
케이지	판금
경방향 내부틈새	CN
공차 클래스	일반
씰링	없음
윤활유	없음
재유회 회 기능	없음
재제조가능여부	예
Indicative carbon footprint for new product	43.7 kg CO ₂ e
Indicative carbon footprint for remanufactured product	15.3 kg CO ₂ e

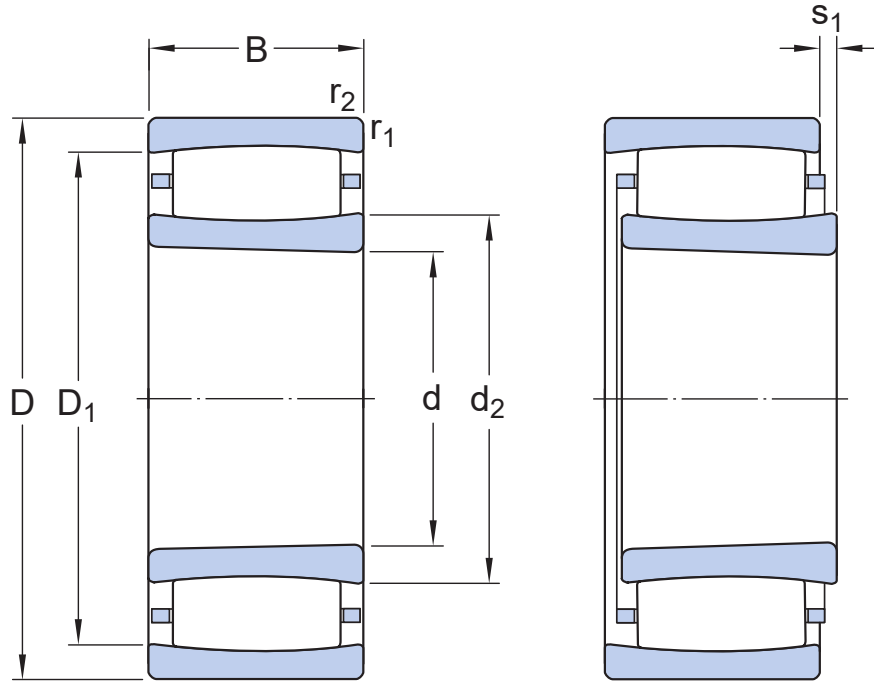
물류

제품 순 중량	12.1 kg
eClass 코드	23-05-09-13
UNSPSC 코드	31171505

기술 사양

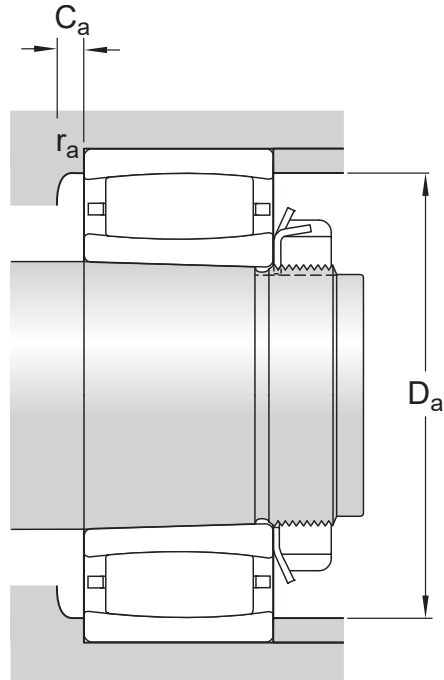
보어 유형

1:12 테이퍼링



치수

d	100 mm	보어 직경
D	215 mm	외경
B	73 mm	너비
d_2	≈ 126 mm	내륜 슐더 직경
D_1	≈ 185 mm	외륜 슐더 또는 리세스 직경
s_1	max. 11 mm	허용가능한 축방향 변위
$r_{1,2}$	min. 3 mm	참퍼 치수



접합부 치수

D_a	min. 168 mm	하우징 접합부 직경
D_a	max. 201 mm	교대 직경 하우징
C_a	min. 3.2 mm	하우징에 필요한 공간의 최소 너비
r_a	max. 2.5 mm	필렛 반경

C_a 의 음수 값은 이론적인 값입니다.

계산 데이터

SKF 성능 클래스		SKF Explorer
기본 동적 하중 등급	C	800 kN
기본 정적 하중 등급	C_0	880 kN
피로하중 한계	P_u	90 kN
기준 속도		2 600 r/min
제한 회전수		3 600 r/min
정렬 불량 요소	k_1	0.11
내부 간극 요소	k_2	0.1

공차 및 틈새

GENERAL BEARING SPECIFICATIONS

- Tolerances: Normal, P5, tapered bore 1:12, tapered bore 1:30
- Radial internal clearance: cylindrical bore, tapered bore

BEARING INTERFACES

- Seat tolerances for standard conditions
- Tolerances and resultant fit

호환 제품

권장 제품

해체 슬리브, 기본 설계, ISO 표준	AHX 2320
KM 잠금 너트 및 MB 잠금 와셔가 포함된 어댑터 슬리브, 미터 단위 치수	H 2320
KM 잠금 너트 및 MB 잠금 와셔가 포함된 어댑터 슬리브, 미터 단위 치수	HA 2320
KM 잠금 너트 및 MB 잠금 와셔가 포함된 어댑터 슬리브, 미터 단위 치수	HE 2320
AN 또는 N 잠금 너트 및 W 잠금 와셔가 포함된 어댑터 슬리브, 인치 단위 치수	SNW 120X3.7/16

이용약관