



Image may differ from product. See technical specification for details.

C 5915 V

풀 컴플리먼트 CARB 환상형 롤러 베어링

CARB 환상형 롤러 베어링은 응력 수준 증가 없이 비조심을 수용할 뿐만 아니라 자동조심 베어링 배열에서 자유단 위치에서 베어링 내에서 마찰 없이 축방향으로 이동할 수 있습니다. 속도 등급이 낮은 이 풀 컴플리먼트 베어링은 가능한 한 많은 롤러를 사용하여 가능한 한 가장 높은 하중 등급을 제공합니다.

- 베어링 내 비조심 및 축방향 변위 수용, 매우 높은 경방향 하중 수용 능력, 마찰 없는 축방향 이동 제공, 긴 베어링 시스템 수명

개요

치수

보어 직경	75 mm
외경	105 mm
너비	40 mm

성능

기본 동적 하중 등급	204 kN
기본 정적 하중 등급	325 kN
제한 회전수	1 900 r/min
SKF 성능 클래스	SKF Explorer

속성

열 개수	1
로케이팅 기능, 베어링 외륜	없음
보어 유형	원통형
케이지	없음
경방향 내부틈새	CN
공차 클래스	일반
셀링	없음
윤활유	없음
재윤활 기능	없음
Indicative carbon footprint for new product	3.7 kg CO ₂ e

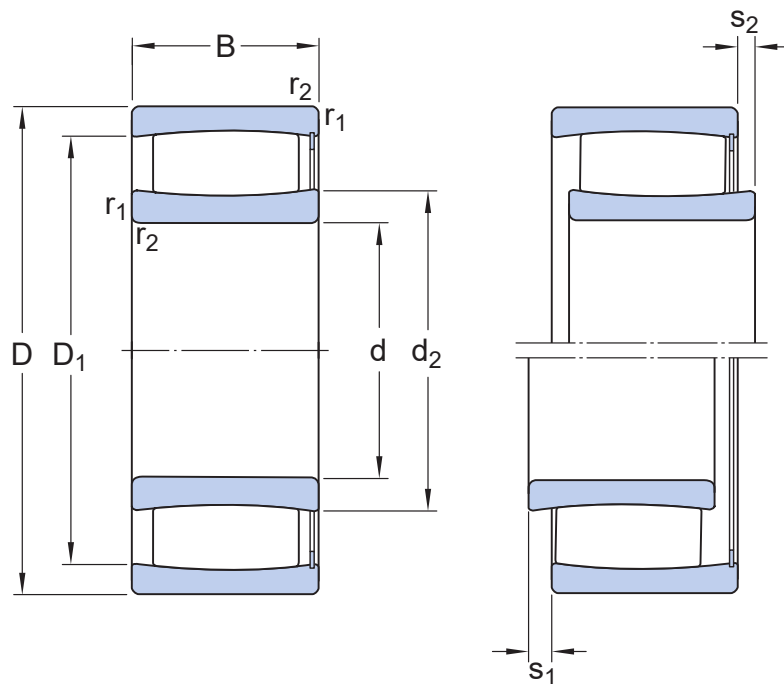
물류

제품 순 중량	1.03 kg
eClass 코드	23-05-09-13
UNSPSC 코드	31171505

기술 사양

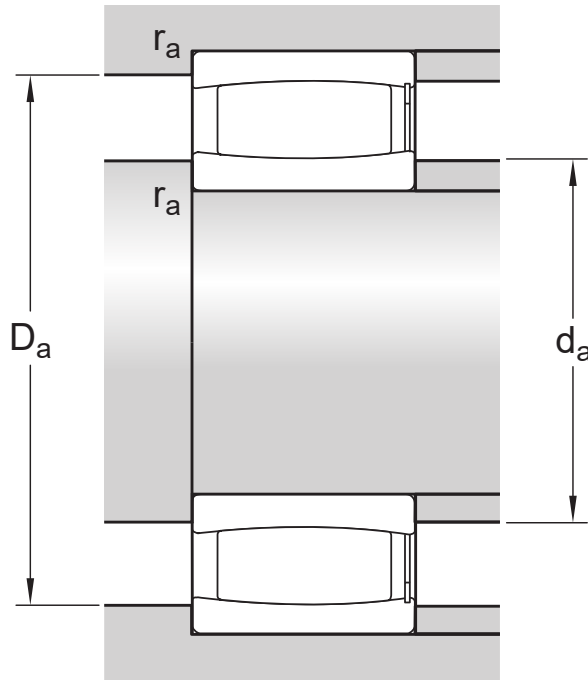
보어 유형

원통형



치수

d	75 mm	보어 직경
D	105 mm	외경
B	40 mm	너비
d ₂	≈ 83.6 mm	내륜 솔더 직경
D ₁	≈ 95.5 mm	외륜 솔더 또는 리세스 직경
s ₁	max. 9.4 mm	허용가능한 축방향 변위
s ₂	max. 6.2 mm	허용가능한 축방향 변위
r _{1,2}	min. 1 mm	챔퍼 치수



접합부 치수

d_a	min. 79.6 mm	하우징 접합부 직경
d_a	max. 89 mm	하우징 접합부 직경
D_a	max. 100 mm	교대 직경 하우징
r_a	max. 1 mm	필렛 반경

계산 데이터

SKF 성능 클래스		SKF Explorer
기본 동적 하중 등급	C	204 kN
기본 정적 하중 등급	C_0	325 kN
피로하중 한계	P_u	38 kN
제한 회전수		1 900 r/min
정렬 불량 요소	k_1	0.1
내부 간극 요소	k_2	0.11

공차 및 틈새

GENERAL BEARING SPECIFICATIONS

- Tolerances: Normal, P5, tapered bore 1:12, tapered bore 1:30
- Radial internal clearance: cylindrical bore, tapered bore

BEARING INTERFACES

- Seat tolerances for standard conditions
- Tolerances and resultant fit

이용약관