



Image may differ from product. See technical specification for details.

C 4030 V

풀 컴플리먼트 CARB 환상형 롤러 베어링

CARB 환상형 롤러 베어링은 응력 수준 증가 없이 비조심을 수용할 뿐만 아니라 자동조심 베어링 배열에서 자유단 위치에서 베어링 내에서 마찰 없이 축방향으로 이동할 수 있습니다. 속도 등급이 낮은 이 풀 컴플리먼트 베어링은 가능한 한 많은 롤러를 사용하여 가능한 한 가장 높은 하중 등급을 제공합니다.

- 베어링 내 비조심 및 축방향 변위 수용, 매우 높은 경방향 하중 수용 능력, 마찰 없는 축방향 이동 제공, 긴 베어링 시스템 수명

개요

치수

| | |
|-------|--------|
| 보어 직경 | 150 mm |
| 외경 | 225 mm |
| 너비 | 75 mm |

성능

| | |
|-------------|--------------|
| 기본 동적 하중 등급 | 780 kN |
| 기본 정적 하중 등급 | 1 320 kN |
| 제한 회전수 | 750 r/min |
| SKF 성능 클래스 | SKF Explorer |

속성

| | |
|--------------------------------------------------------|---------------------------|
| 열 개수 | 1 |
| 로케이팅 기능, 베어링 외륜 | 없음 |
| 보어 유형 | 원통형 |
| 케이지 | 없음 |
| 경방향 내부틈새 | CN |
| 공차 클래스 | 일반 |
| 셀링 | 없음 |
| 윤활유 | 없음 |
| 재윤활 기능 | 없음 |
| 재제조가능여부 | 예 |
| Indicative carbon footprint for new product | 37.5 kg CO ₂ e |
| Indicative carbon footprint for remanufactured product | 13.1 kg CO ₂ e |

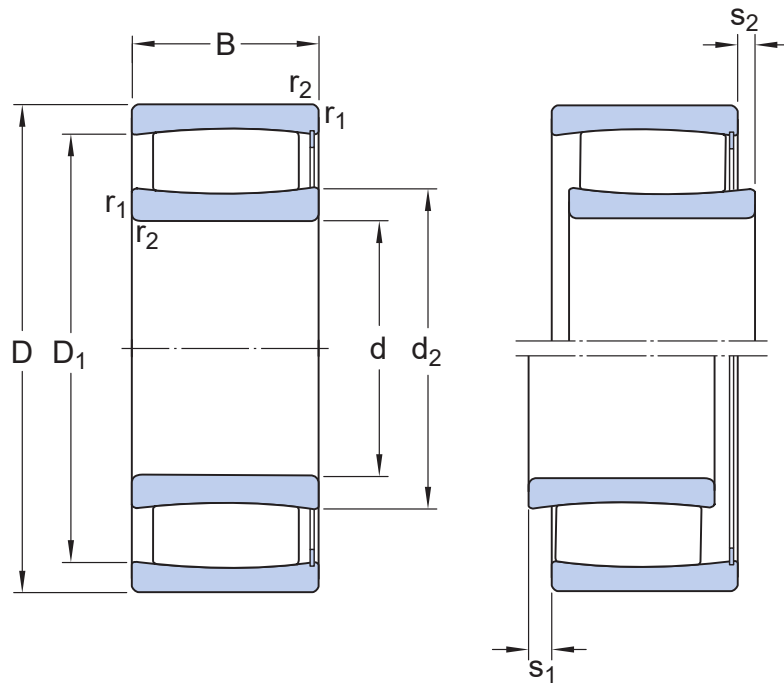
물류

| | |
|-----------|-------------|
| 제품 순 중량 | 10.4 kg |
| eClass 코드 | 23-05-09-13 |
| UNSPSC 코드 | 31171505 |

기술 사양

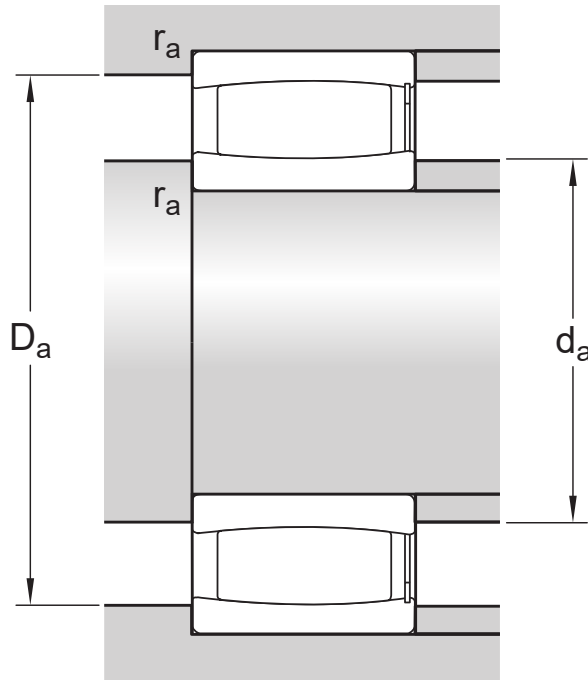
보어 유형

원통형



치수

| | | |
|------------------|--------------|-----------------|
| d | 150 mm | 보어 직경 |
| D | 225 mm | 외경 |
| B | 75 mm | 너비 |
| d ₂ | ≈ 173 mm | 내륜 솔더 직경 |
| D ₁ | ≈ 204 mm | 외륜 솔더 또는 리세스 직경 |
| s ₁ | max. 17.4 mm | 허용가능한 축방향 변위 |
| s ₂ | max. 10.6 mm | 허용가능한 축방향 변위 |
| r _{1,2} | min. 2.1 mm | 챔퍼 치수 |



접합부 치수

| | | |
|-------|-------------|------------|
| d_a | min. 161 mm | 하우징 접합부 직경 |
| d_a | max. 189 mm | 하우징 접합부 직경 |
| D_a | max. 214 mm | 교대 직경 하우징 |
| r_a | max. 2 mm | 필렛 반경 |

계산 데이터

| | | |
|-------------|-------|--------------|
| SKF 성능 클래스 | | SKF Explorer |
| 기본 동적 하중 등급 | C | 780 kN |
| 기본 정적 하중 등급 | C_0 | 1 320 kN |
| 피로하중 한계 | P_u | 127 kN |
| 제한 회전수 | | 750 r/min |
| 정렬 불량 요소 | k_1 | 0.11 |
| 내부 간극 요소 | k_2 | 0.11 |

공차 및 틈새

GENERAL BEARING SPECIFICATIONS

- Tolerances: Normal, P5, tapered bore 1:12, tapered bore 1:30
- Radial internal clearance: cylindrical bore, tapered bore

BEARING INTERFACES

- Seat tolerances for standard conditions
- Tolerances and resultant fit

이용약관