



Image may differ from product. See technical specification for details.

## C 2316 K

### CARB toroidal roller bearing with tapered bore (1:12)

CARB 환상형 롤러 베어링은 응력 수준 증가 없이 비조심을 수용할 뿐만 아니라 자동조심 베어링 배열에서 자유단 위치에서 베어링 내에서 마찰 없이 축방향으로 이동할 수 있습니다. SKF Explorer 베어링은 더 높은 하중 수준을 수용할 수 있으며 사용 수명이 크게 연장됩니다.

- 베어링 내 비조심 및 축방향 변위 수용, 높은 경방향 하중 수용 능력, 마찰 없는 축방향 이동 제공, 긴 베어링 시스템 수명, 소음 및 진동 레벨 감소

## 개요

### 치수

보어 직경	80 mm
외경	170 mm
너비	58 mm

### 성능

기본 동적 하중 등급	510 kN
기본 정적 하중 등급	550 kN
기준 속도	3 400 r/min
제한 회전수	4 500 r/min
SKF 성능 클래스	SKF Explorer

### 속성

열 개수	1
로케이팅 기능, 베어링 외륜	없음
보어 유형	1:12 테이퍼링
케이지	판금
경방향 내부틈새	CN
공차 클래스	일반
씰링	없음
윤활유	없음
재윤활 기능	없음
Indicative carbon footprint for new product	21.9 kg CO <sub>2</sub> e

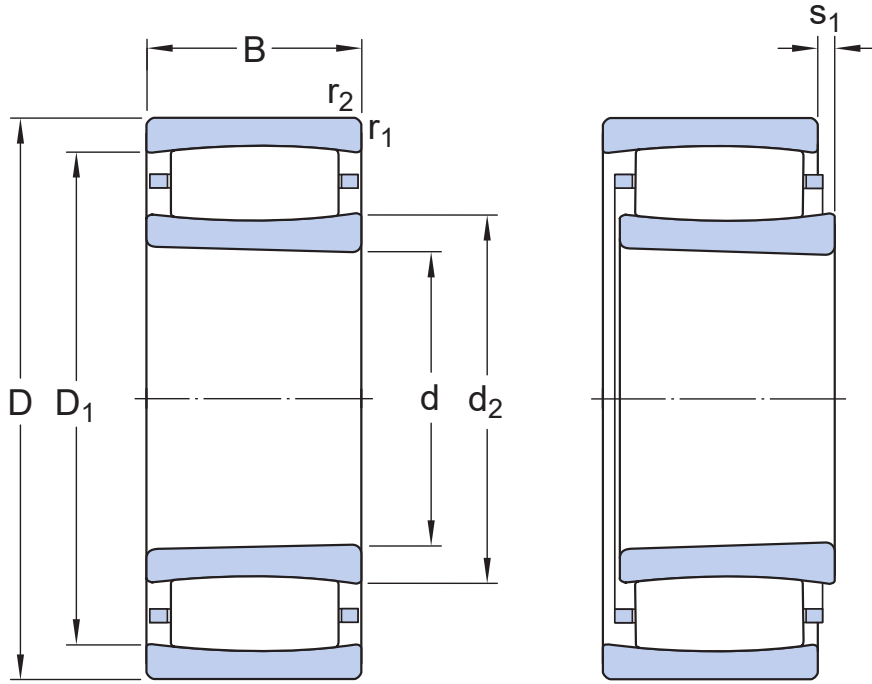
### 물류

제품 순 중량	6.09 kg
eClass 코드	23-05-09-13
UNSPSC 코드	31171505

# 기술 사양

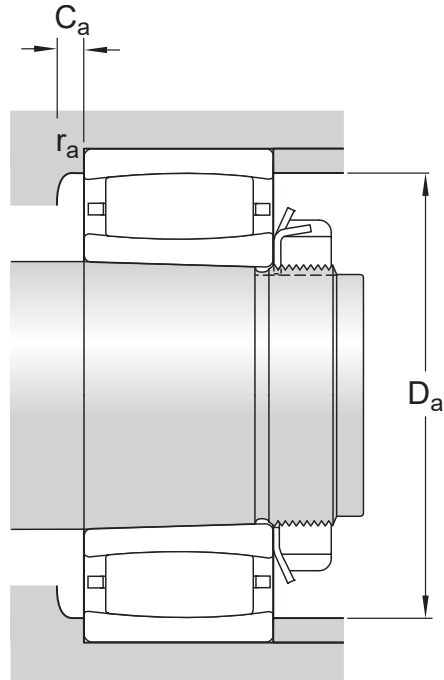
보어 유형

1:12 테이퍼링



## 치수

d	80 mm	보어 직경
D	170 mm	외경
B	58 mm	너비
d <sub>2</sub>	≈ 102 mm	내륜 솔더 직경
D <sub>1</sub>	≈ 146 mm	외륜 솔더 또는 리세스 직경
s <sub>1</sub>	max. 10.1 mm	허용가능한 축방향 변위
r <sub>1,2</sub>	min. 2.1 mm	참퍼 치수



## 접합부 치수

$D_a$	min. 133 mm	하우징 접합부 직경
$D_a$	max. 158 mm	교대 직경 하우징
$C_a$	min. 2.4 mm	하우징에 필요한 공간의 최소 너비
$r_a$	max. 2 mm	필렛 반경

$C_a$ 의 음수 값은 이론적인 값입니다.

## 계산 데이터

SKF 성능 클래스		SKF Explorer
기본 동적 하중 등급	C	510 kN
기본 정적 하중 등급	$C_0$	550 kN
피로하중 한계	$P_u$	60 kN
기준 속도		3 400 r/min
제한 회전수		4 500 r/min
정렬 불량 요소	$k_1$	0.11
내부 간극 요소	$k_2$	0.1

## 공차 및 틈새

### GENERAL BEARING SPECIFICATIONS

- Tolerances: Normal, P5, tapered bore 1:12, tapered bore 1:30
- Radial internal clearance: cylindrical bore, tapered bore

## BEARING INTERFACES

- Seat tolerances for standard conditions
- Tolerances and resultant fit

### 호환 제품

### 권장 제품

해체 슬리브, 기본 설계, ISO 표준	<a href="#">AHX 2316</a>
KM 잠금 너트 및 MB 잠금 와셔가 포함된 어댑터 슬리브, 미터 단위 치수	<a href="#">H 2316</a>
KM 잠금 너트 및 MB 잠금 와셔가 포함된 어댑터 슬리브, 미터 단위 치수	<a href="#">HA 2316</a>
KM 잠금 너트 및 MB 잠금 와셔가 포함된 어댑터 슬리브, 미터 단위 치수	<a href="#">HE 2316</a>
AN 또는 N 잠금 너트 및 W 잠금 와셔가 포함된 어댑터 슬리브, 인치 단위 치수	<a href="#">SNW 116X2.11/16</a>

이용약관