



Image may differ from product. See technical specification for details.

C 2222

CARB 환상형 롤러 베어링

CARB 환상형 롤러 베어링은 응력 수준 증가 없이 비조심을 수용할 뿐만 아니라 자동조심 베어링 배열에서 자유단 위치에서 베어링 내에서 마찰 없이 축방향으로 이동할 수 있습니다. SKF Explorer 베어링은 더 높은 하중 수준을 수용할 수 있으며 사용 수명이 크게 연장됩니다.

- 베어링 내 비조심 및 축방향 변위 수용, 높은 경방향 하중 수용 능력, 마찰 없는 축방향 이동 제공, 긴 베어링 시스템 수명, 소음 및 진동 레벨 감소

개요

치수

보어 직경	110 mm
외경	200 mm
너비	53 mm

성능

기본 동적 하중 등급	530 kN
기본 정적 하중 등급	620 kN
기준 속도	3 200 r/min
제한 회전수	4 300 r/min
SKF 성능 클래스	SKF Explorer

속성

열 개수	1
로케이팅 기능, 베어링 외륜	없음
보어 유형	원통형
케이지	판금
경방향 내부틈새	CN
공차 클래스	일반
씰링	없음
윤활유	없음
재유회 회 기능	없음
재제조가능여부	예
Indicative carbon footprint for new product	24.2 kg CO ₂ e
Indicative carbon footprint for remanufactured product	8.5 kg CO ₂ e

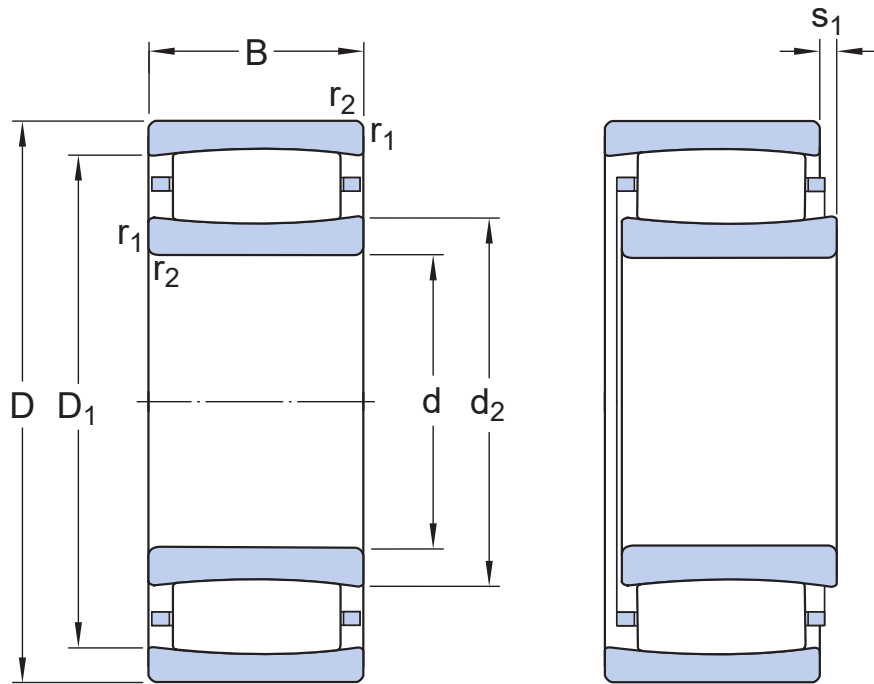
물류

제품 순 중량	6.72 kg
eClass 코드	23-05-09-13
UNSPSC 코드	31171505

기술 사양

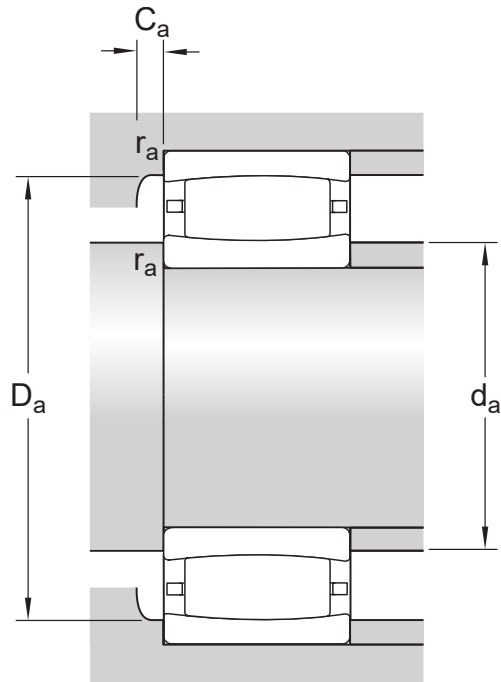
보어 유형

원통형



치수

d	110 mm	보어 직경
D	200 mm	외경
B	53 mm	너비
d ₂	≈ 132 mm	내륜 솔더 직경
D ₁	≈ 176 mm	외륜 솔더 또는 리세스 직경
s ₁	max. 11.1 mm	허용가능한 축방향 변위
r _{1,2}	min. 2.1 mm	참퍼 치수



접합부 치수

d_a	min. 122 mm	하우징 접합부 직경
d_a	max. 150 mm	하우징 접합부 직경
D_a	min. 161 mm	하우징 접합부 직경
D_a	max. 188 mm	교대 직경 하우징
C_a	min. 1.9 mm	하우징에 필요한 공간의 최소 너비
r_a	max. 2 mm	필렛 반경

C_a 의 음수 값은 이론적인 값입니다.

계산 데이터

SKF 성능 클래스		SKF Explorer
기본 동적 하중 등급	C	530 kN
기본 정적 하중 등급	C_0	620 kN
피로하중 한계	P_u	64 kN
기준 속도		3 200 r/min
제한 회전수		4 300 r/min
정렬 불량 요소	k_1	0.11
내부 간극 요소	k_2	0.1

공차 및 틈새

- Tolerances: Normal, P5, tapered bore 1:12, tapered bore 1:30
- Radial internal clearance: cylindrical bore, tapered bore

BEARING INTERFACES

- Seat tolerances for standard conditions
- Tolerances and resultant fit

이용약관