



Image may differ from product. See technical specification for details.

C 2217

CARB 환상형 롤러 베어링

CARB 환상형 롤러 베어링은 응력 수준 증가 없이 비조심을 수용할 뿐만 아니라 자동조심 베어링 배열에서 자유단 위치에서 베어링 내에서 마찰 없이 축방향으로 이동할 수 있습니다. SKF Explorer 베어링은 더 높은 하중 수준을 수용할 수 있으며 사용 수명이 크게 연장됩니다.

- 베어링 내 비조심 및 축방향 변위 수용, 높은 경방향 하중 수용 능력, 마찰 없는 축방향 이동 제공, 긴 베어링 시스템 수명, 소음 및 진동 레벨 감소

개요

치수

보어 직경	85 mm
외경	150 mm
너비	36 mm

성능

기본 동적 하중 등급	275 kN
기본 정적 하중 등급	320 kN
기준 속도	4 000 r/min
제한 회전수	5 600 r/min
SKF 성능 클래스	SKF Explorer

속성

열 개수	1
로케이팅 기능, 베어링 외륜	없음
보어 유형	원통형
케이지	판금
경방향 내부틈새	CN
공차 클래스	일반
씰링	없음
윤활유	없음
재윤활 기능	없음
Indicative carbon footprint for new product	9.4 kg CO ₂ e

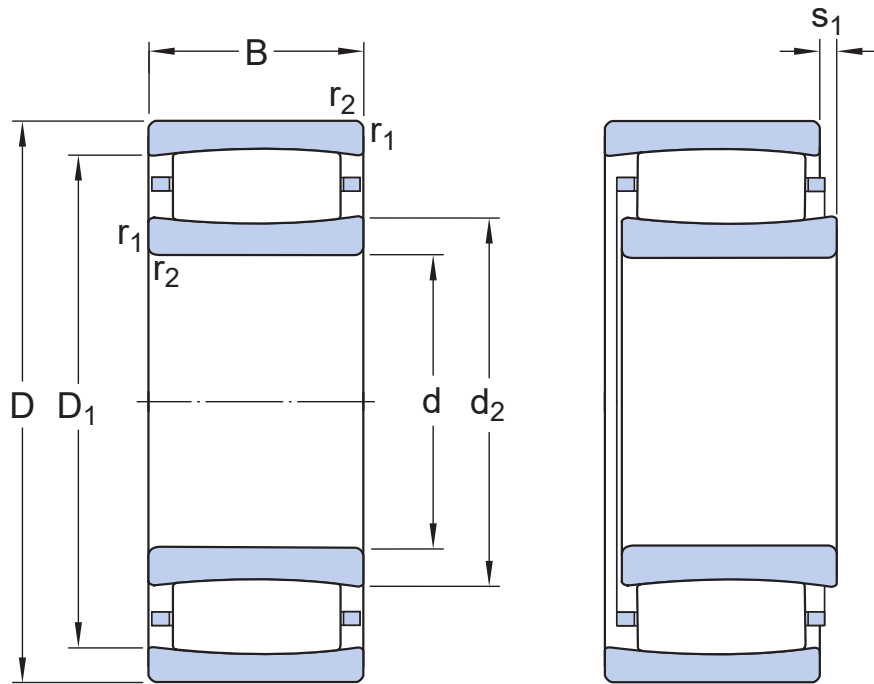
물류

제품 순 중량	2.61 kg
eClass 코드	23-05-09-13
UNSPSC 코드	31171505

기술 사양

보어 유형

원통형



치수

d	85 mm	보어 직경
D	150 mm	외경
B	36 mm	너비
d_2	≈ 103 mm	내륜 솔더 직경
D_1	≈ 133 mm	외륜 솔더 또는 리세스 직경
s_1	max. 7.1 mm	허용가능한 축방향 변위
$r_{1,2}$	min. 2 mm	참퍼 치수



접합부 치수

d_a	min. 96 mm	하우징 접합부 직경
d_a	max. 114 mm	하우징 접합부 직경
D_a	min. 123 mm	하우징 접합부 직경
D_a	max. 139 mm	교대 직경 하우징
C_a	min. 1.3 mm	하우징에 필요한 공간의 최소 너비
r_a	max. 2 mm	필렛 반경

C_a 의 음수 값은 이론적인 값입니다.

계산 데이터

SKF 성능 클래스		SKF Explorer
기본 동적 하중 등급	C	275 kN
기본 정적 하중 등급	C_0	320 kN
피로하중 한계	P_u	35.5 kN
기준 속도		4 000 r/min
제한 회전수		5 600 r/min
정렬 불량 요소	k_1	0.11
내부 간극 요소	k_2	0.11

공차 및 틈새

- Tolerances: Normal, P5, tapered bore 1:12, tapered bore 1:30
- Radial internal clearance: cylindrical bore, tapered bore

BEARING INTERFACES

- Seat tolerances for standard conditions
- Tolerances and resultant fit

이용약관