



Image may differ from product. See technical specification for details.

C 2211 KTN9

CARB toroidal roller bearing with tapered bore (1:12)

CARB 환상형 롤러 베어링은 응력 수준 증가 없이 비조심을 수용할 뿐만 아니라 자동조심 베어링 배열에서 자유단 위치에서 베어링 내에서 마찰 없이 축방향으로 이동할 수 있습니다. SKF Explorer 베어링은 더 높은 하중 수준을 수용할 수 있으며 사용 수명이 크게 연장됩니다.

- 베어링 내 비조심 및 축방향 변위 수용, 높은 경방향 하중 수용 능력, 마찰 없는 축방향 이동 제공, 긴 베어링 시스템 수명, 소음 및 진동 레벨 감소

개요

치수

보어 직경	55 mm
외경	100 mm
너비	25 mm

성능

기본 동적 하중 등급	116 kN
기본 정적 하중 등급	114 kN
기준 속도	6 300 r/min
제한 회전수	9 000 r/min
SKF 성능 클래스	SKF Explorer

속성

열 개수	1
로케이팅 기능, 베어링 외륜	없음
보어 유형	1:12 테이퍼링
케이지	비금속
경방향 내부틈새	CN
공차 클래스	일반
씰링	없음
윤활유	없음
재유회 회 기능	없음
Indicative carbon footprint for new product	2.8 kg CO ₂ e

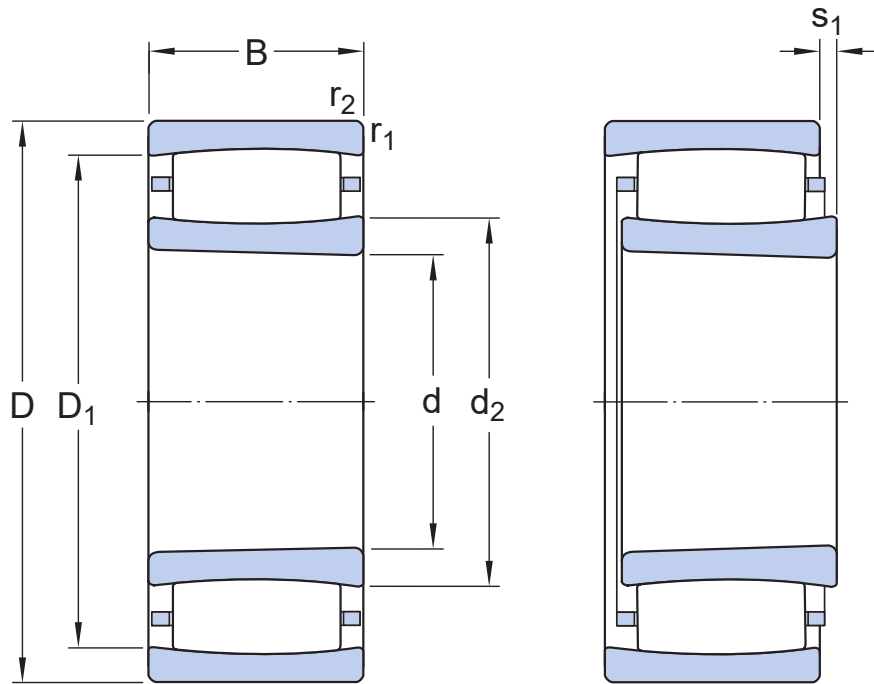
물류

제품 순 중량	0.772 kg
eClass 코드	23-05-09-13
UNSPSC 코드	31171505

기술 사양

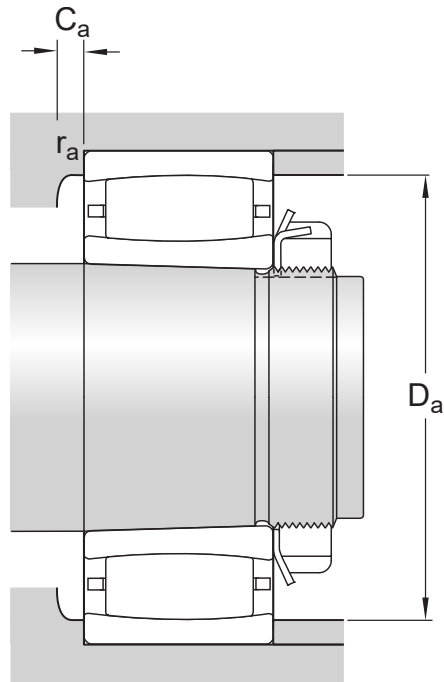
보어 유형

1:12 테이퍼링



치수

d	55 mm	보어 직경
D	100 mm	외경
B	25 mm	너비
d_2	≈ 65.8 mm	내륜 슐더 직경
D_1	≈ 86.7 mm	외륜 슐더 또는 리세스 직경
s_1	max. 8.6 mm	허용가능한 축방향 변위
$r_{1,2}$	min. 1.5 mm	참퍼 치수



접합부 치수

D_a	min. 83.1 mm	하우징 접합부 직경
D_a	max. 91 mm	교대 직경 하우징
C_a	min. 0.3 mm	하우징에 필요한 공간의 최소 너비
r_a	max. 1.5 mm	필렛 반경

C_a 의 음수 값은 이론적인 값입니다.

계산 데이터

SKF 성능 클래스		SKF Explorer
기본 동적 하중 등급	C	116 kN
기본 정적 하중 등급	C_0	114 kN
피로하중 한계	P_u	13.4 kN
기준 속도		6 300 r/min
제한 회전수		9 000 r/min
정렬 불량 요소	k_1	0.09
내부 간극 요소	k_2	0.13

공차 및 틈새

GENERAL BEARING SPECIFICATIONS

- Tolerances: Normal, P5, tapered bore 1:12, tapered bore 1:30
- Radial internal clearance: cylindrical bore, tapered bore

BEARING INTERFACES

- Seat tolerances for standard conditions
- Tolerances and resultant fit

호환 제품

권장 제품

해체 슬리브, 기본 설계, ISO 표준	AHX 311
KM 잠금 너트 및 MB 잠금 와셔가 포함된 어댑터 슬리브, 미터 단위 치수	H 311
KMFE 잠금 너트가 있는 어댑터 슬리브, 미터 단위 치수	H 311 E
KM 잠금 너트 및 MB 잠금 와셔가 포함된 어댑터 슬리브, 미터 단위 치수	HA 311
어댑터 슬리브	HA 311 E
KM 잠금 너트 및 MB 잠금 와셔가 포함된 어댑터 슬리브, 미터 단위 치수	HE 311 B
어댑터 슬리브	HE 311 BE
AN 또는 N 잠금 너트 및 W 잠금 와셔가 포함된 어댑터 슬리브, 인치 단위 치수	SNW 11X1.15/16

이용약관