



Image may differ from product. See technical specification for details.

C 2206 V

풀 컴플리먼트 CARB 환상형 롤러 베어링

CARB 환상형 롤러 베어링은 응력 수준 증가 없이 비조심을 수용할 뿐만 아니라 자동조심 베어링 배열에서 자유단 위치에서 베어링 내에서 마찰 없이 축방향으로 이동할 수 있습니다. 속도 등급이 낮은 이 풀 컴플리먼트 베어링은 가능한 한 많은 롤러를 사용하여 가능한 한 가장 높은 하중 등급을 제공합니다.

- 베어링 내 비조심 및 축방향 변위 수용, 매우 높은 경방향 하중 수용 능력, 마찰 없는 축방향 이동 제공, 긴 베어링 시스템 수명

개요

치수

보어 직경	30 mm
외경	62 mm
너비	20 mm

성능

기본 동적 하중 등급	76.5 kN
기본 정적 하중 등급	71 kN
제한 회전수	6 000 r/min
SKF 성능 클래스	SKF Explorer

속성

열 개수	1
로케이팅 기능, 베어링 외륜	없음
보어 유형	원통형
케이지	없음
경방향 내부틈새	CN
공차 클래스	일반
셀링	없음
윤활유	없음
재윤활 기능	없음
Indicative carbon footprint for new product	1 kg CO ₂ e

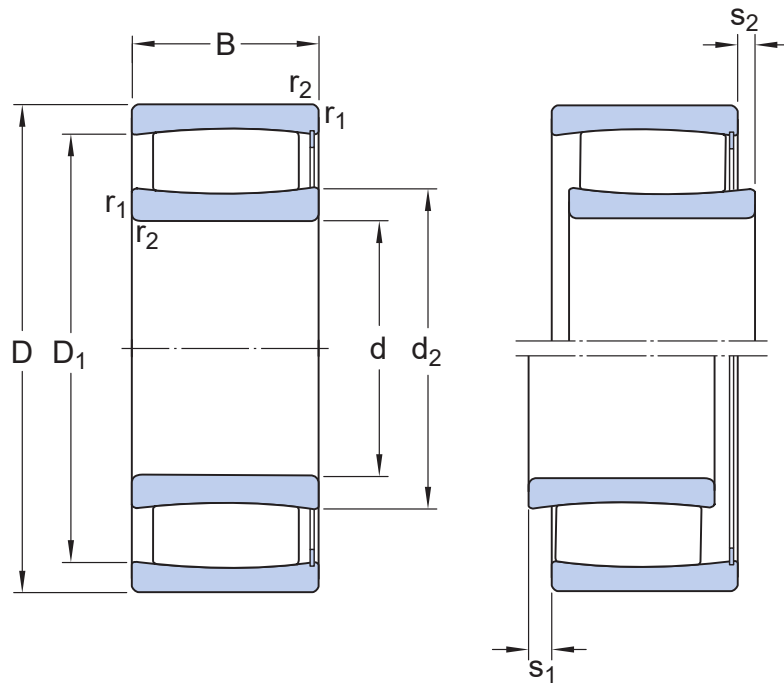
물류

제품 순 중량	0.287 kg
eClass 코드	23-05-09-13
UNSPSC 코드	31171505

기술 사양

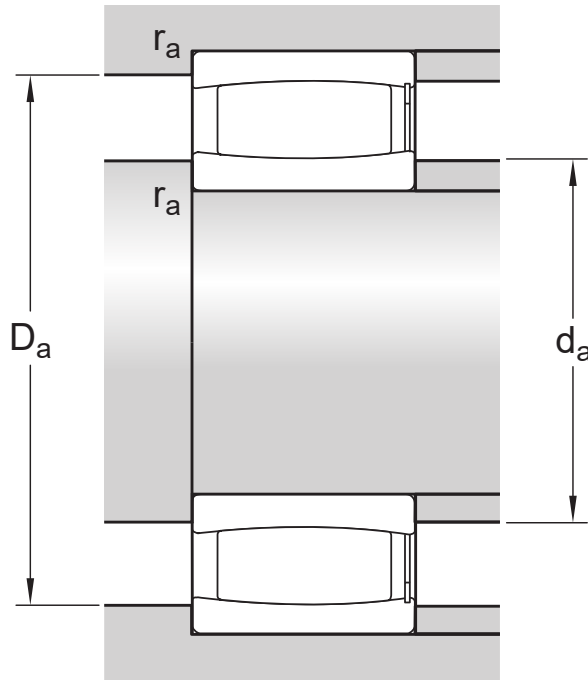
보어 유형

원통형



치수

d	30 mm	보어 직경
D	62 mm	외경
B	20 mm	너비
d ₂	≈ 37.4 mm	내륜 솔더 직경
D ₁	≈ 53.1 mm	외륜 솔더 또는 리세스 직경
s ₁	max. 4.5 mm	허용가능한 축방향 변위
s ₂	max. 1.5 mm	허용가능한 축방향 변위
r _{1,2}	min. 1 mm	챔퍼 치수



접합부 치수

d_a	min. 35.6 mm	하우징 접합부 직경
d_a	max. 49 mm	하우징 접합부 직경
D_a	max. 56.4 mm	교대 직경 하우징
r_a	max. 1 mm	필렛 반경

계산 데이터

SKF 성능 클래스		SKF Explorer
기본 동적 하중 등급	C	76.5 kN
기본 정적 하중 등급	C_0	71 kN
피로하중 한계	P_u	8.3 kN
제한 회전수		6 000 r/min
정렬 불량 요소	k_1	0.1
내부 간극 요소	k_2	0.11

공차 및 틈새

GENERAL BEARING SPECIFICATIONS

- Tolerances: Normal, P5, tapered bore 1:12, tapered bore 1:30
- Radial internal clearance: cylindrical bore, tapered bore

BEARING INTERFACES

- Seat tolerances for standard conditions
- Tolerances and resultant fit

이용약관