



Image may differ from product. See technical specification for details.

## AN 20

인치 단위 나사산 잠금 너트, 잠금 와셔에 의한 잠금용

AN lock nuts are used to locate bearings onto a shaft. They have inch threads and four, equally spaced slots around their circumference to accommodate a spanner. They should be locked by a lock washer to prevent unintentional loosening. AN lock nuts can be reused, provided they are not damaged.

- 간단하고 안정적이며 신뢰할 수 있는 고정 요소, 설치 및 제거가 용이함, 새로운 잠금 장치로 재사용 가능, 샤프트 또는 어댑터 슬리브 나사산에 키홈 필요

## 개요

### 치수

나사산 형번	3.918-12
보어 직경	99.517 mm
외경	131.902 mm
너비	19.304 mm

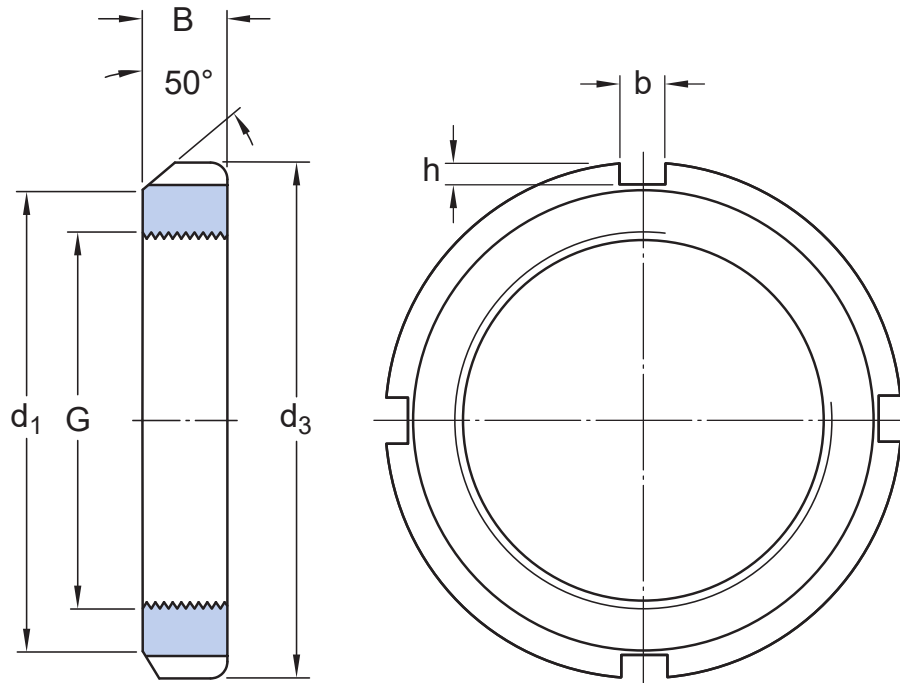
### 속성

고정 장치	락 와셔
유압 장착 너트	아니오
관련 장착 도구	HN 18-20

### 물류

제품 순 중량	0.746 kg
eClass 코드	23-11-07-05
UNSPSC 코드	31163218

## 기술 사양



## 치수

G	99.517 mm	나사산 직경
	12	인치당 나사산
d <sub>1</sub>	122.25 mm	고정 측면 직경
d <sub>3</sub>	max. 131.902 mm	외경
B	19.304 mm	너비
b	9.144 mm	로케이팅 슬롯 너비
h	4.216 mm	로케이팅 슬롯 깊이

## 계산 데이터

축방향 내하중 용량, 정적	270 kN
----------------	--------

## 장착 정보

관련 스페너	HN 18-20
--------	----------

## 관련 제품

고정 장치	W 20
-------	------

## 호환 제품

## 권장 제품

## 권장 도구

---

Hook spanner for use inside split plummer (pillow) block housings

[HN 20/SNL](#)

---

Hook spanner

[HN 18-20](#)

---

Adjustable hook spanner

[HNA 14-24](#)

이용약관