



Image may differ from product. See technical specification for details.

AN 15

인치 단위 나사산 잠금 너트, 잠금 와셔에 의한 잠금용

AN lock nuts are used to locate bearings onto a shaft. They have inch threads and four, equally spaced slots around their circumference to accommodate a spanner. They should be locked by a lock washer to prevent unintentional loosening. AN lock nuts can be reused, provided they are not damaged.

- 간단하고 안정적이며 신뢰할 수 있는 고정 요소, 설치 및 제거가 용이함, 새로운 잠금 장치로 재사용 가능, 샤프트 또는 어댑터 슬리브 나사산에 키홈 필요

개요

치수

나사산 형변	2.933-12
보어 직경	74.498 mm
외경	98.552 mm
너비	15.342 mm

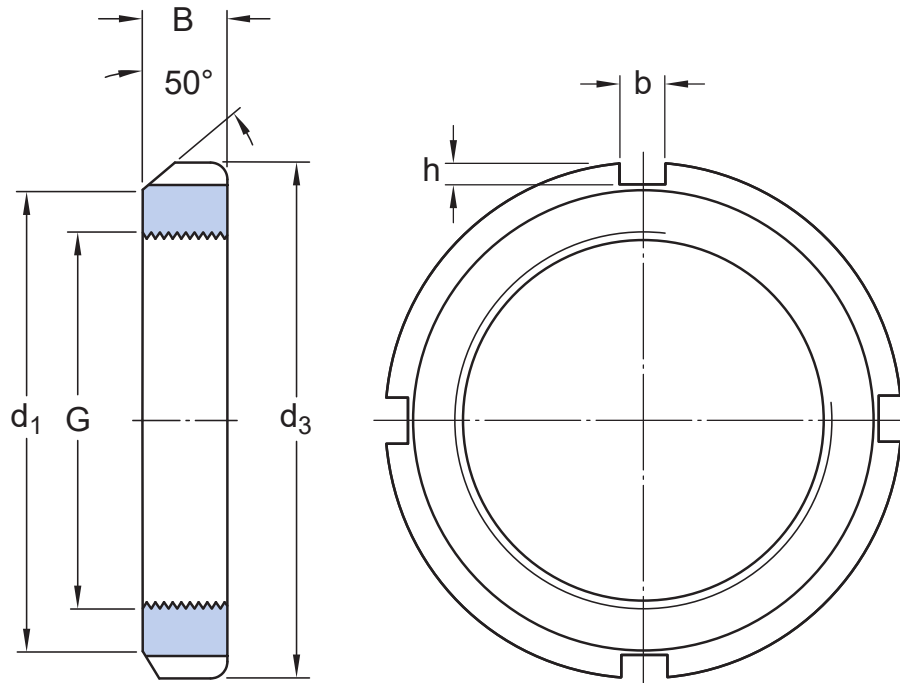
속성

고정 장치	락 와셔
유압 장착 너트	아니오
관련 장착 도구	HN 15

물류

제품 순 중량	0.357 kg
eClass 코드	23-11-07-05
UNSPSC 코드	31163218

기술 사양



치수

G	74.498 mm	나사산 직경
	12	인치당 나사산
d ₁	90.5 mm	고정 측면 직경
d ₃	max. 98.552 mm	외경
B	15.342 mm	너비
b	9.144 mm	로케이팅 슬롯 너비
h	3.429 mm	로케이팅 슬롯 깊이

계산 데이터

축방향 내하중 용량, 정적	153 kN
----------------	--------

장착 정보

관련 스페너	HN 15
--------	-------

관련 제품

고정 장치	W 15
-------	------

호환 제품

권장 제품

권장 도구

Hook spanner

[HN 15](#)

Hook spanner for use inside split plummer (pillow) block housings

[HN 15/SNL](#)

Adjustable hook spanner

[HNA 14-24](#)

이용약관