



Image may differ from product. See technical specification for details.

## 81214 TN

단열 원통형 롤러 스러스트 베어링, 단열

단열 원통형 롤러 베어링은 경방향 하중을 제외하고 한 방향에서 무거운 축방향 하중 및 피크 하중을 수용할 수 있도록 설계되었습니다. 높은 강성을 제공하며, 필요한 축방향 공간이 작습니다. 이 베어링들은 주로 스러스트 볼 베어링이 충분한 하중 지지 능력을 갖지 못하는 어플리케이션에서 사용됩니다. 분리 가능한 설계가 중요한 특징으로 이로 인해 설치를 용이하게 하고 베어링 구성 요소를 교환할 수 있습니다.

- 높은 축방향 하중 수용 능력, 높은 강성, 긴 사용 수명, 축방향 공간이 거의 필요하지 않음, 분리 가능한 설계

## 개요

### 치수

보어 직경	70 mm
외경	105 mm
높이	27 mm

### 성능

기본 동적 하중 등급	146 kN
기본 정적 하중 등급	530 kN
기준 속도	1 300 r/min
제한 회전수	2 600 r/min

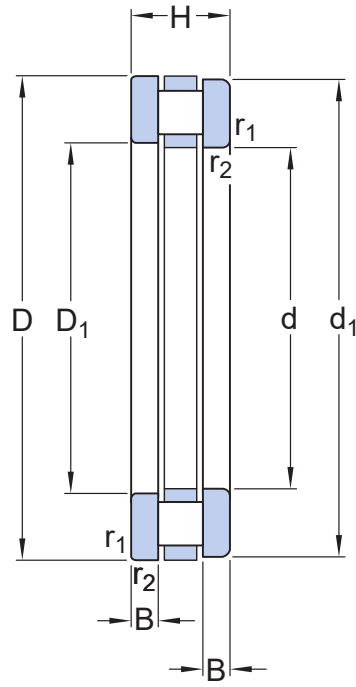
### 속성

베어링 부품	베어링 전체
축방향 하중 역량	단식
열 개수	1
케이지	비금속
공차 클래스	일반
소재, 베어링	베어링강
코팅	없음
Indicative carbon footprint for new product	2.8 kg CO <sub>2</sub> e

### 물류

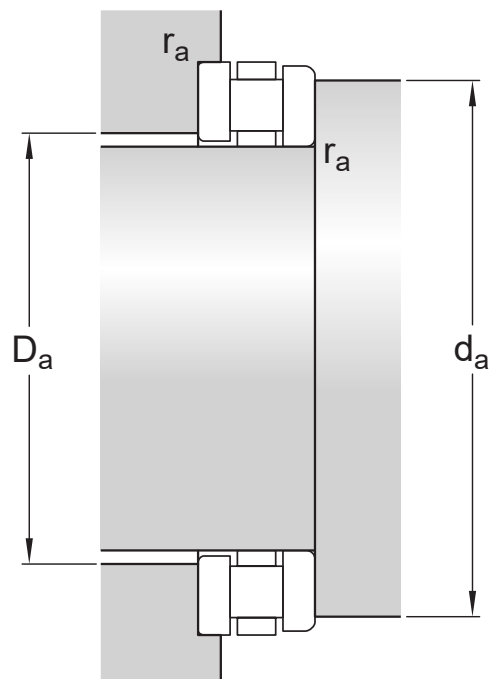
제품 순 중량	0.77 kg
UNSPSC 코드	31171505

# 기술 사양



## 치수

$d$	70 mm	보어 직경
$D$	105 mm	외경
$H$	27 mm	높이
$d_1$	105 mm	축 와셔 외경
$D_1$	72 mm	하우징 와셔 보어 직경
$B$	8 mm	축 와셔 높이
$r_{1,2}$	min. 1 mm	챔퍼 치수 하우징 와셔



## 접합부 치수

$d_a$	min. 102 mm	교대 직경 축
$D_a$	max. 74 mm	교대 직경 하우징
$r_a$	max. 1 mm	필렛 반경

## 계산 데이터

기본 동적 하중 등급	C	146 kN
기본 정적 하중 등급	$C_0$	530 kN
피로하중 한계	$P_u$	55 kN
기준 속도		1 300 r/min
제한 회전수		2 600 r/min
최소 축방향 하중 요소	A	0.02

## 포함된 제품

롤러 및 케이지 스러스트 어셈블리	K 81214 TN
축 와셔	WS 81214
하우징 와셔	GS 81214

## 공차 및 틈새

### GENERAL BEARING SPECIFICATIONS

- Tolerances: table, table, values

### DESIGN CONSIDERATIONS

- table

## BEARING INTERFACES

- [Seat tolerances for standard conditions](#)

## 호환 제품

### 구성품

---

원통형 롤러 및 케이지 스톱퍼 어셈블리	<a href="#">K 81214 TN</a>
원통형 및 니들 롤러 스톱퍼 베어링용 WS 샤프트 와셔	<a href="#">WS 81214</a>
원통형 및 니들 롤러 스톱퍼 베어링용 GS 하우징 와셔	<a href="#">GS 81214</a>

이용약관