



Image may differ from product. See technical specification for details.

81108 TN

단열 원통형 롤러 스러스트 베어링, 단열

단열 원통형 롤러 베어링은 경방향 하중을 제외하고 한 방향에서 무거운 축방향 하중 및 피크 하중을 수용할 수 있도록 설계되었습니다. 높은 강성을 제공하며, 필요한 축방향 공간이 작습니다. 이 베어링들은 주로 스러스트 볼 베어링이 충분한 하중 지지 능력을 갖지 못하는 어플리케이션에서 사용됩니다. 분리 가능한 설계가 중요한 특징으로 이로 인해 설치를 용이하게 하고 베어링 구성 요소를 교환할 수 있습니다.

- 높은 축방향 하중 수용 능력, 높은 강성, 긴 사용 수명, 축방향 공간이 거의 필요하지 않음, 분리 가능한 설계

개요

치수

보어 직경	40 mm
외경	60 mm
높이	13 mm

성능

기본 동적 하중 등급	43 kN
기본 정적 하중 등급	137 kN
기준 속도	2 400 r/min
제한 회전수	5 000 r/min

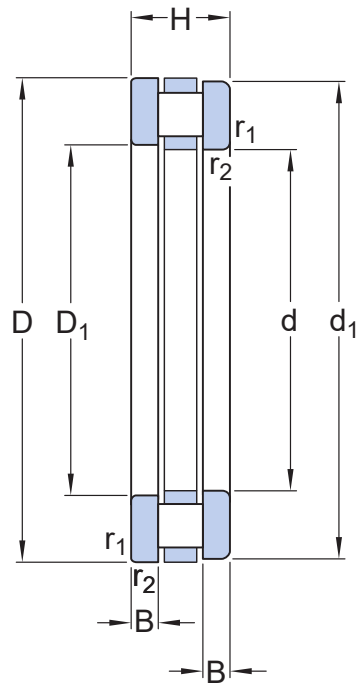
속성

베어링 부품	베어링 전체
축방향 하중 역량	단식
열 개수	1
케이지	비금속
공차 클래스	일반
소재, 베어링	베어링강
코팅	없음
Indicative carbon footprint for new product	0.39 kg CO ₂ e

물류

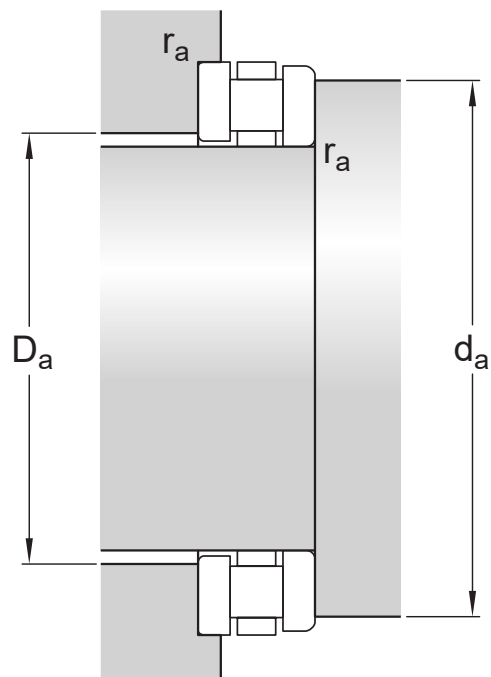
제품 순 중량	0.107 kg
UNSPSC 코드	31171505

기술 사양



치수

d	40 mm	보어 직경
D	60 mm	외경
H	13 mm	높이
d_1	60 mm	축 와셔 외경
D_1	42 mm	하우징 와셔 보어 직경
B	3.5 mm	축 와셔 높이
$r_{1,2}$	min. 0.6 mm	챔퍼 치수 하우징 와셔



접합부 치수

d_a	min. 58 mm	교대 직경 축
D_a	max. 42 mm	교대 직경 하우징
r_a	max. 0.6 mm	필렛 반경

계산 데이터

기본 동적 하중 등급	C	43 kN
기본 정적 하중 등급	C_0	137 kN
피로하중 한계	P_u	13.7 kN
기준 속도		2 400 r/min
제한 회전수		5 000 r/min
최소 축방향 하중 요소	A	0.002

포함된 제품

롤러 및 케이징 스톱스 어셈블리	K 81108 TN
축 와셔	WS 81108
하우징 와셔	GS 81108

공차 및 틈새

GENERAL BEARING SPECIFICATIONS

- Tolerances: table, table, values

DESIGN CONSIDERATIONS

- table

BEARING INTERFACES

- [Seat tolerances for standard conditions](#)

호환 제품

구성품

원통형 롤러 및 케이지 스러스트 어셈블리	K 81108 TN
원통형 및 니들 롤러 스러스트 베어링용 WS 샤프트 와셔	WS 81108
원통형 및 니들 롤러 스러스트 베어링용 GS 하우징 와셔	GS 81108

이용약관