



Image may differ from product. See technical specification for details.

7311 BEGBP

단열 앵글러 콘택트 볼 베어링

이들 단열 앵글러 콘택트 볼 베어링은 동시에 작용하는 경방향 하중과 축방향 하중을 수용할 수 있으며, 축방향 하중은 단일 방향으로만 작용합니다. 이 베어링은 고속으로 작동할 수 있으며, 버전에 따라 매우 고속에서도 작동할 수 있습니다 한 방향으로 작용하는 큰 축방향 힘을 지지하는 데 이 베어링이 깊은 홈 볼 베어링보다 더 적합합니다.

- 빠른 속도 성능, 상대적으로 높은 경방향 하중과 큰 일방적 축방향 하중 수용

개요

치수

보어 직경	55 mm
외경	120 mm
너비	29 mm
접촉 각도	40 °

성능

기본 동적 하중 등급	85 kN
기본 정적 하중 등급	60 kN
기준 속도	7 000 r/min
제한 회전수	7 000 r/min
SKF 성능 클래스	SKF Explorer

속성

접촉 유형	정상 접촉(4점 접촉)
열 개수	1
로케이팅 기능, 베어링 외륜	없음
링 유형	원피스 내부 및 외부 링
케이지	비금속
일치된 배열	아니오
유니버설 매칭 베어링	예
축방향 내부틈새	Not applicable
일치된 조건(축방향 틈새/예압)	중간 예압
공차 클래스	클래스 6 (P6)
소재, 베어링	베어링강
코팅	없음
씰링	없음
윤활유	없음
재윤활 기능	없음
Indicative carbon footprint for new product	4.8 kg CO ₂ e

물류

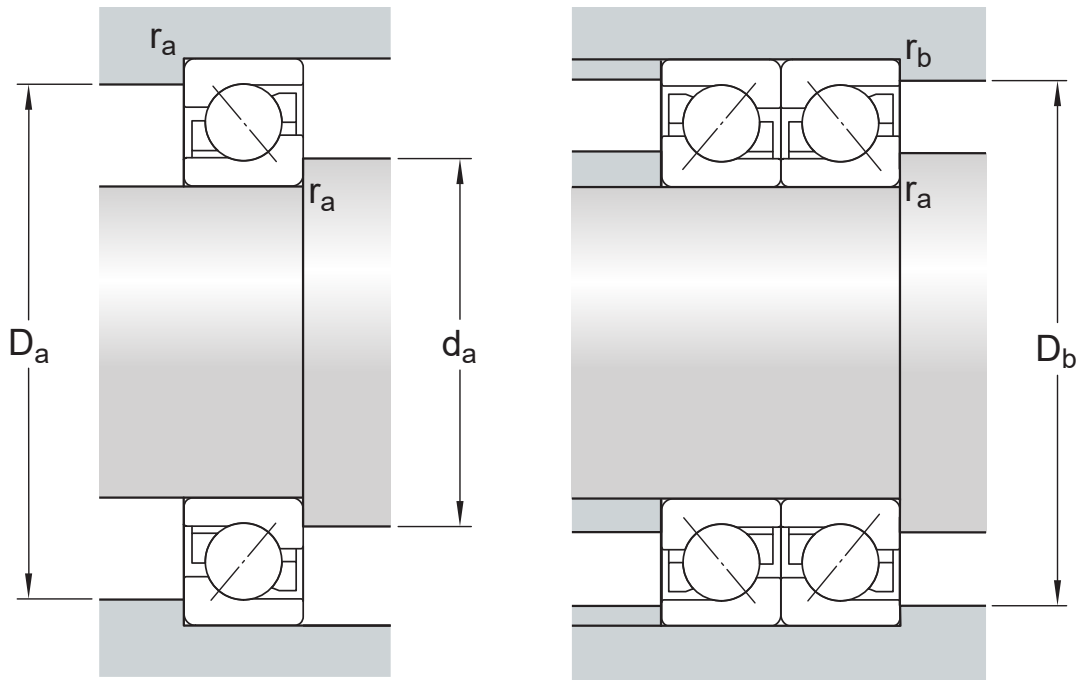
제품 순 중량	1.33 kg
eClass 코드	23-05-08-03
UNSPSC 코드	31171531

기술 사양



치수

d	55 mm	보어 직경
$t_{\Delta dmp}$	-0.012 - 0 mm	Deviation limits of mid-range bore diameter
D	120 mm	외경
$t_{\Delta Dmp}$	-0.013 - 0 mm	Deviation limits of mid-range outside diameter
B	29 mm	너비
$t_{\Delta Bs}$	-0.15 - 0 mm	Deviation limits of ring width
d_1	≈ 80.3 mm	내륜의 솔더 직경(큰 측면)
d_2	≈ 66.66 mm	내륜 솔더 직경(작은 측면)
D_1	≈ 96.6 mm	외륜 솔더 직경(큰 측면)
a	51 mm	측면에서 압력점까지의 거리
$r_{1,2}$	min. 2 mm	챔퍼 치수
$r_{3,4}$	min. 1 mm	챔퍼 치수
	P6	ISO tolerance class for dimensions



접합부 치수

d_a	min. 66 mm	하우징 접합부 직경
D_a	max. 109 mm	교대 직경 하우징
D_b	max. 114 mm	하우징 접합부 직경
r_a	max. 2 mm	필렛 반경
r_b	max. 1 mm	필렛 반경

계산 데이터

SKF 성능 클래스		SKF Explorer
기본 동적 하중 등급	C	85 kN
기본 정적 하중 등급	C_0	60 kN
피로하중 한계	P_u	2.55 kN
기준 속도		7 000 r/min
제한 회전수		7 000 r/min
최소 축방향 하중 요소	A	0.06
최소 경방향 하중 요소	k_r	0.1
값 제한	e	1.1

단일 베어링 또는 병렬 정렬된 베어링 쌍

계산 요소(단일, 병렬)	X	0.35
계산 요소(단일, 병렬)	Y_0	0.26

계산 요소(단일, 병렬)	Y_2	0.57
---------------	-------	------

배면 또는 대면 정렬된 베어링 쌍

계산 요소(배면 또는 대면)	X	0.57
계산 요소(배면 또는 대면)	Y_0	0.52
계산 요소(배면 또는 대면)	Y_1	0.55
계산 요소(배면 또는 대면)	Y_2	0.93

Tolerances of run-out

Range of section height at inner ring of assembled bearing	t_{kia}	5 μm
Maximum run-out of inner ring side face to the bore	t_{sd}	8 μm
Range of section height at outer ring of assembled bearing	t_{kea}	10 μm
Perpendicularity of outer ring outside surface	t_{SD}	4.5 μm
ISO tolerance class for geometrical tolerances		P5

공차 및 틈새

일반 베어링 사양

- 공차: 정상(메트릭), P6, P5, 정상(인치)
- 내부 틈새: CA+CB+CC, G
- 예압: GA+GB+GC

베어링 인터페이스

- 표준 조건에서 시트 공차
- 공차와 그에 따른 끼워맞춤

이용약관