



Image may differ from product. See technical specification for details.

7310 ACCBM

접촉각 25도를 가지는 단열 앵글러 콘택트 볼 베어링

이들 단열 앵글러 콘택트 볼 베어링은 25°의 접촉 각도를 가지며 동시에 작용하는 경방향 하중과 축방향 하중을 수용할 수 있으며, 축방향 하중은 단일 방향으로만 작용합니다. 이 베어링은 일반 축 내부 틈새를 가지며 두 개의 베어링이 배면 또는 정면으로 배열될 수 있는 범용 매칭에 적합합니다. 중심에 볼이 있는 황동 케이지를 갖추고 있습니다. 이 베어링은 접촉 각도가 40°인 동급 베어링보다 20% 더 빠른 속도로 작동할 수 있습니다.

- 25° 접촉각, 황동 케이지, 범용 매칭에 적합, 매우 빠른 속도로 작동 가능, 상대적으로 높은 경방향 하중과 큰 일방적 축방향 하중 수용

개요

치수

보어 직경	50 mm
외경	110 mm
너비	27 mm
접촉 각도	25 °

성능

기본 동적 하중 등급	83 kN
기본 정적 하중 등급	57 kN
기준 속도	8 000 r/min
제한 회전수	12 000 r/min
SKF 성능 클래스	SKF Explorer

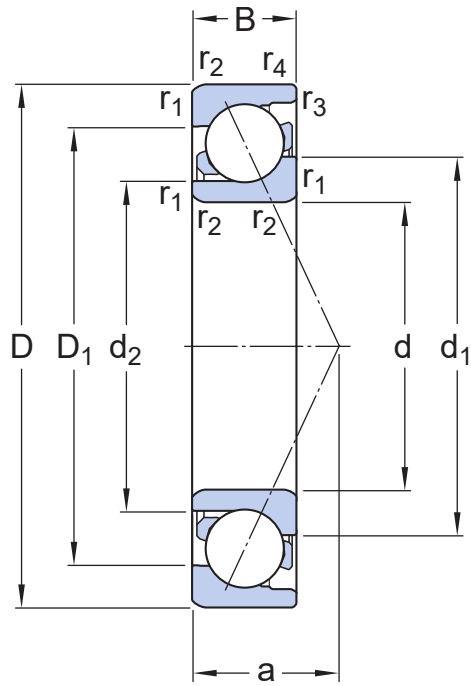
속성

접촉 유형	정상 접촉(4점 접촉)
열 개수	1
로케이팅 기능, 베어링 외륜	없음
링 유형	원피스 내부 및 외부 링
케이지	기계 가공 황동
일치된 배열	아니오
유니버설 매칭 베어링	예
축방향 내부틈새	Not applicable
일치된 조건(축방향 틈새/예압)	축방향 틈새 CB
소재, 베어링	베어링강
코팅	없음
씰링	없음
윤활유	없음
재윤활 기능	없음
Indicative carbon footprint for new product	4.2 kg CO ₂ e

물류

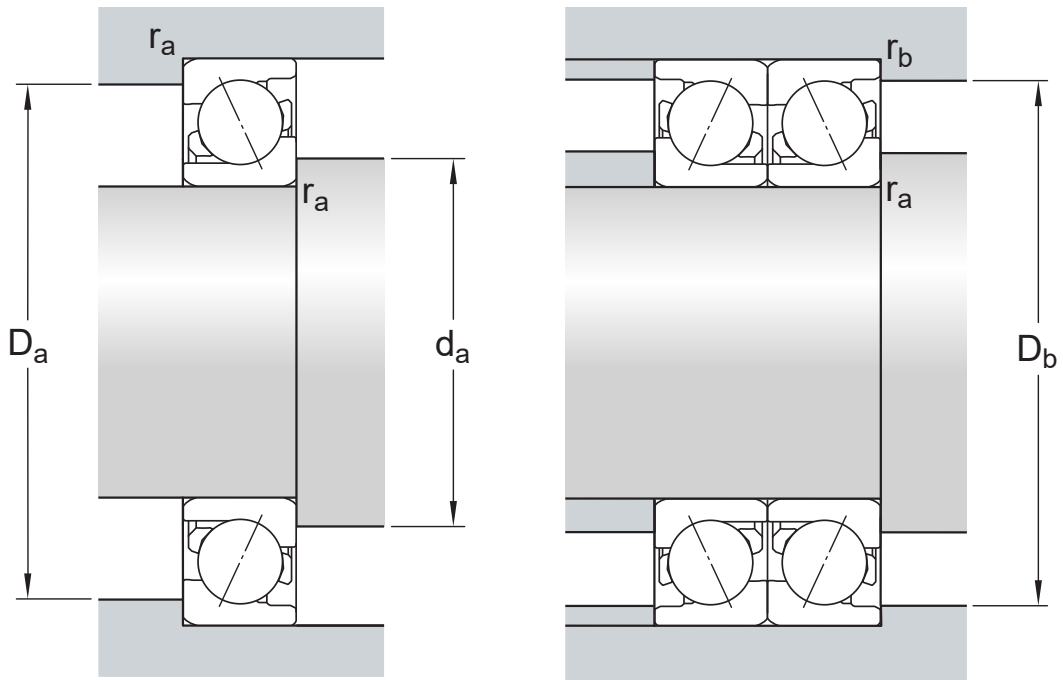
제품 순 중량	1.16 kg
eClass 코드	23-05-08-03
UNSPSC 코드	31171531

기술 사양



치수

d	50 mm	보어 직경
t _{Δdmp}	-0.01 - 0 mm	Deviation limits of mid-range bore diameter
D	110 mm	외경
t _{ΔDmp}	-0.013 - 0 mm	Deviation limits of mid-range outside diameter
B	27 mm	너비
t _{ΔBs}	-0.12 - 0 mm	Deviation limits of ring width
d ₁	≈ 73.64 mm	내륜의 솔더 직경(큰 측면)
d ₂	≈ 61.1 mm	내륜 솔더 직경(작은 측면)
D ₁	≈ 88.4 mm	외륜 솔더 직경(큰 측면)
a	32 mm	측면에서 압력점까지의 거리
r _{1,2}	min. 2 mm	챔퍼 치수
r _{3,4}	min. 1 mm	챔퍼 치수
	P6	ISO tolerance class for dimensions



접합부 치수

d_a	min. 61 mm	하우징 접합부 직경
D_a	max. 99 mm	교대 직경 하우징
D_b	max. 104 mm	하우징 접합부 직경
r_a	max. 2 mm	필렛 반경
r_b	max. 1 mm	필렛 반경

계산 데이터

SKF 성능 클래스		SKF Explorer
기본 동적 하중 등급	C	83 kN
기본 정적 하중 등급	C_0	57 kN
피로하중 한계	P_u	2.4 kN
기준 속도		8 000 r/min
제한 회전수		12 000 r/min
최소 축방향 하중 요소	A	0.02
최소 경방향 하중 요소	k_r	0.1
값 제한	e	0.68

단일 베어링 또는 병렬 정렬된 베어링 쌍

계산 요소(단일, 병렬)	X	0.41
계산 요소(단일, 병렬)	Y_0	0.38

계산 요소(단일, 병렬)	Y_2	0.87
---------------	-------	------

배면 또는 대면 정렬된 베어링 쌍

계산 요소(배면 또는 대면)	X	0.67
계산 요소(배면 또는 대면)	Y_0	0.76
계산 요소(배면 또는 대면)	Y_1	0.92
계산 요소(배면 또는 대면)	Y_2	1.4

Tolerances of run-out

Range of section height at inner ring of assembled bearing	t_{kia}	5 μm
Maximum run-out of inner ring side face to the bore	t_{sd}	8 μm
Range of section height at outer ring of assembled bearing	t_{kea}	10 μm
Perpendicularity of outer ring outside surface	t_{SD}	4.5 μm
ISO tolerance class for geometrical tolerances		P5

공차 및 틈새

일반 베어링 사양

- 공차: 정상(메트릭), P6, P5, 정상(인치)
- 내부 틈새: CA+CB+CC, G
- 예압: GA+GB+GC

베어링 인터페이스

- 표준 조건에서 시트 공차
- 공차와 그에 따른 끼워맞춤

이용약관