



Image may differ from product. See technical specification for details.

## 7220 BEP

### 단열 앵귤러 콘택트 볼 베어링

이들 단열 앵귤러 콘택트 볼 베어링은 동시에 작용하는 경방향 하중과 축방향 하중을 수용할 수 있으며, 축방향 하중은 단일 방향으로만 작용합니다. 이 베어링은 고속으로 작동할 수 있으며, 버전에 따라 매우 고속에서도 작동할 수 있습니다 한 방향으로 작용하는 큰 축방향 힘을 지지하는 데 이 베어링이 깊은 홈 볼 베어링보다 더 적합합니다.

- 빠른 속도 성능, 상대적으로 높은 경방향 하중과 큰 일방적 축방향 하중 수용

## 개요

### 치수

보어 직경	100 mm
외경	180 mm
너비	34 mm
접촉 각도	40 °

### 성능

기본 동적 하중 등급	135 kN
기본 정적 하중 등급	122 kN
기준 속도	4 500 r/min
제한 회전수	4 000 r/min

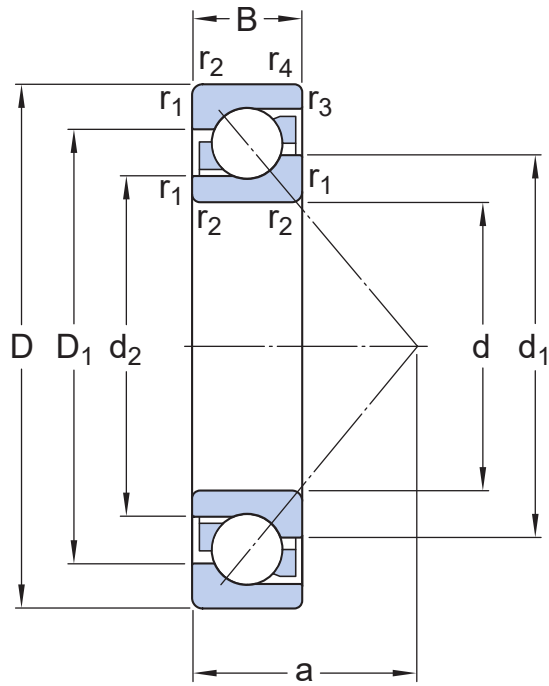
### 속성

접촉 유형	정상 접촉(4점 접촉)
열 개수	1
로케이팅 기능, 베어링 외륜	없음
링 유형	원피스 내부 및 외부 링
케이지	비금속
일치된 배열	아니오
유니버설 매칭 베어링	아니오
축방향 내부틈새	Not applicable
공차 클래스	일반
소재, 베어링	베어링강
코팅	없음
씰링	없음
윤활유	없음
재윤활 기능	없음
Indicative carbon footprint for new product	11.6 kg CO <sub>2</sub> e

### 물류

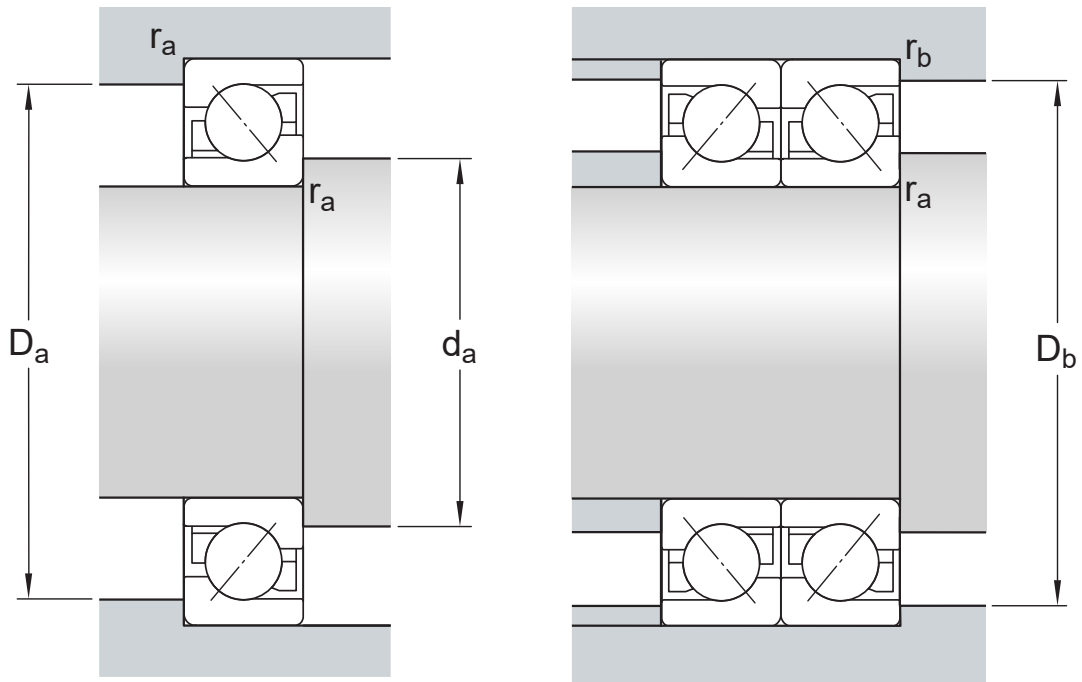
제품 순 중량	3.21 kg
eClass 코드	23-05-08-03
UNSPSC 코드	31171531

## 기술 사양



### 치수

d	100 mm	보어 직경
$t_{\Delta dmp}$	-0.02 - 0 mm	Deviation limits of mid-range bore diameter
D	180 mm	외경
$t_{\Delta Dmp}$	-0.025 - 0 mm	Deviation limits of mid-range outside diameter
B	34 mm	너비
$t_{\Delta Bs}$	-0.2 - 0 mm	Deviation limits of ring width
$d_1$	$\approx 130.95$ mm	내륜의 솔더 직경(큰 측면)
$d_2$	$\approx 115.22$ mm	내륜 솔더 직경(작은 측면)
$D_1$	$\approx 150.9$ mm	외륜 솔더 직경(큰 측면)
a	76 mm	측면에서 압력점까지의 거리
$r_{1,2}$	min. 2.1 mm	챔퍼 치수
$r_{3,4}$	min. 1.1 mm	챔퍼 치수
	일반	ISO tolerance class for dimensions



## 접합부 치수

$d_a$	min. 112 mm	하우징 접합부 직경
$D_a$	max. 168 mm	교대 직경 하우징
$D_b$	max. 173 mm	하우징 접합부 직경
$r_a$	max. 2 mm	필렛 반경
$r_b$	max. 1 mm	필렛 반경

## 계산 데이터

기본 동적 하중 등급	C	135 kN
기본 정적 하중 등급	$C_0$	122 kN
피로하중 한계	$P_u$	4.4 kN
기준 속도		4 500 r/min
제한 회전수		4 000 r/min
최소 축방향 하중 요소	A	0.24
최소 경방향 하중 요소	$k_r$	0.1
값 제한	e	1.1

## 단일 베어링 또는 병렬 정렬된 베어링 쌍

계산 요소(단일, 병렬)	X	0.35
계산 요소(단일, 병렬)	$Y_0$	0.26
계산 요소(단일, 병렬)	$Y_2$	0.57

## 배면 또는 대면 정렬된 베어링 쌍

계산 요소(배면 또는 대면)	X	0.57
계산 요소(배면 또는 대면)	$Y_0$	0.52
계산 요소(배면 또는 대면)	$Y_1$	0.55
계산 요소(배면 또는 대면)	$Y_2$	0.93

## Tolerances of run-out

Range of section height at inner ring of assembled bearing	$t_{kia}$	25 $\mu\text{m}$
Range of section height at outer ring of assembled bearing	$t_{kea}$	45 $\mu\text{m}$
ISO tolerance class for geometrical tolerances		일반

## 공차 및 틈새

### 일반 베어링 사양

- 공차: 정상(메트릭), P6, P5, 정상(인치)
- 내부 틈새: CA+CB+CC, G
- 예압: GA+GB+GC

## 베어링 인터페이스

- 표준 조건에서 시트 공차
- 공차와 그에 따른 끼워맞춤

이용약관