

Image may differ from product. See technical specification for details.

7216 BEGAM

단열 앵귤러 콘택트 볼 베어링

이들 단열 앵귤러 콘택트 볼 베어링은 동시에 작용하는 경방향 하중과 축방향 하중을 수용할 수 있으며, 축방향 하중은 단일 방향으로만 작용합니다. 이 베어링은 고속으로 작동할 수 있으며, 버전에 따라 매우 고속에서도 작동할 수 있습니다 한 방향으로 작용하는 큰 축방향 힘을 지지하는 데 이 베어링이 깊은 홈 볼 베어링보다 더 적합합니다.

- 빠른 속도 성능, 상대적으로 높은 경방향 하중과 큰 일방적 축방향 하중 수용

개요

치수

| | |
|-------|--------|
| 보어 직경 | 80 mm |
| 외경 | 140 mm |
| 너비 | 26 mm |
| 접촉 각도 | 40 ° |

성능

| | |
|-------------|--------------|
| 기본 동적 하중 등급 | 85 kN |
| 기본 정적 하중 등급 | 75 kN |
| 기준 속도 | 5 600 r/min |
| 제한 회전수 | 7 500 r/min |
| SKF 성능 클래스 | SKF Explorer |

속성

| | |
|---|--------------------------|
| 접촉 유형 | 정상 접촉(4점 접촉) |
| 열 개수 | 1 |
| 로케이팅 기능, 베어링 외륜 | 없음 |
| 링 유형 | 원피스 내부 및 외부 링 |
| 케이지 | 기계 가공 황동 |
| 일치된 배열 | 아니오 |
| 유니버설 매칭 베어링 | 예 |
| 축방향 내부틈새 | Not applicable |
| 일치된 조건(축방향 틈새/예압) | 가벼운 예압 |
| 공차 클래스 | 클래스 6 (P6) |
| 소재, 베어링 | 베어링강 |
| 코팅 | 없음 |
| 씰링 | 없음 |
| 윤활유 | 없음 |
| 재윤활 기능 | 없음 |
| Indicative carbon footprint for new product | 5.5 kg CO ₂ e |

물류

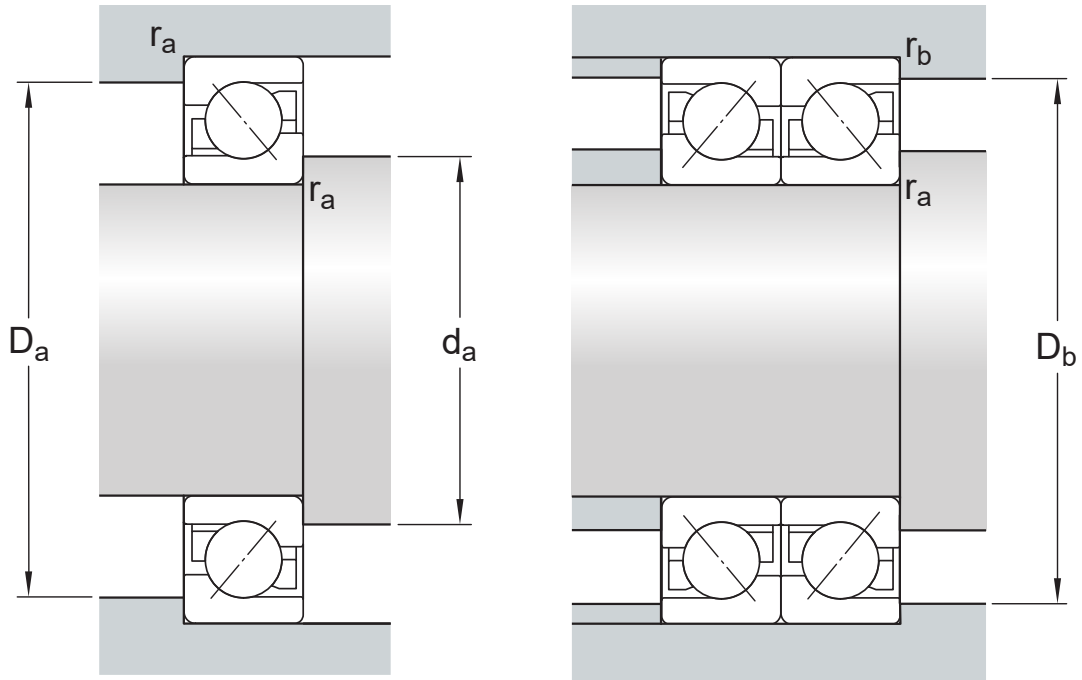
| | |
|-----------|-------------|
| 제품 순 중량 | 1.54 kg |
| eClass 코드 | 23-05-08-03 |
| UNSPSC 코드 | 31171531 |

기술 사양



치수

| | | |
|-------------------|---------------|--|
| d | 80 mm | 보어 직경 |
| t _{Δdmp} | -0.012 - 0 mm | Deviation limits of mid-range bore diameter |
| D | 140 mm | 외경 |
| t _{ΔDmp} | -0.015 - 0 mm | Deviation limits of mid-range outside diameter |
| B | 26 mm | 너비 |
| t _{ΔBs} | -0.15 - 0 mm | Deviation limits of ring width |
| d ₁ | ≈ 103.55 mm | 내륜의 솔더 직경(큰 측면) |
| d ₂ | ≈ 91.44 mm | 내륜 솔더 직경(작은 측면) |
| D ₁ | ≈ 117.85 mm | 외륜 솔더 직경(큰 측면) |
| a | 59 mm | 측면에서 압력점까지의 거리 |
| r _{1,2} | min. 2 mm | 챔퍼 치수 |
| r _{3,4} | min. 1 mm | 챔퍼 치수 |
| | P6 | ISO tolerance class for dimensions |



접합부 치수

| | | |
|-------|-------------|------------|
| d_a | min. 91 mm | 하우징 접합부 직경 |
| D_a | max. 130 mm | 교대 직경 하우징 |
| D_b | max. 134 mm | 하우징 접합부 직경 |
| r_a | max. 2 mm | 필렛 반경 |
| r_b | max. 1 mm | 필렛 반경 |

계산 데이터

| | | |
|--------------|-------|--------------|
| SKF 성능 클래스 | | SKF Explorer |
| 기본 동적 하중 등급 | C | 85 kN |
| 기본 정적 하중 등급 | C_0 | 75 kN |
| 피로하중 한계 | P_u | 3.05 kN |
| 기준 속도 | | 5 600 r/min |
| 제한 회전수 | | 7 500 r/min |
| 최소 축방향 하중 요소 | A | 0.08 |
| 최소 경방향 하중 요소 | k_r | 0.1 |
| 값 제한 | e | 1.1 |

단일 베어링 또는 병렬 정렬된 베어링 쌍

| | | |
|---------------|-------|------|
| 계산 요소(단일, 병렬) | X | 0.35 |
| 계산 요소(단일, 병렬) | Y_0 | 0.26 |

| | | |
|---------------|-------|------|
| 계산 요소(단일, 병렬) | Y_2 | 0.57 |
|---------------|-------|------|

배면 또는 대면 정렬된 베어링 쌍

| | | |
|-----------------|-------|------|
| 계산 요소(배면 또는 대면) | X | 0.57 |
| 계산 요소(배면 또는 대면) | Y_0 | 0.52 |
| 계산 요소(배면 또는 대면) | Y_1 | 0.55 |
| 계산 요소(배면 또는 대면) | Y_2 | 0.93 |

Tolerances of run-out

| | | |
|--|-----------|------------------|
| Range of section height at inner ring of assembled bearing | t_{kia} | 5 μm |
| Maximum run-out of inner ring side face to the bore | t_{sd} | 8 μm |
| Range of section height at outer ring of assembled bearing | t_{kea} | 11 μm |
| Perpendicularity of outer ring outside surface | t_{SD} | 5 μm |
| ISO tolerance class for geometrical tolerances | | P5 |

공차 및 틈새

일반 베어링 사양

- 공차: 정상(메트릭), P6, P5, 정상(인치)
- 내부 틈새: CA+CB+CC, G
- 예압: GA+GB+GC

베어링 인터페이스

- 표준 조건에서 시트 공차
- 공차와 그에 따른 끼워맞춤

이용약관