



Image may differ from product. See technical specification for details.

## 7208 CD/P4ADGB

초정밀, 고속 D 설계, 단열 앵귤러 콘택트 볼 베어링 2개의 일치 세트

이 초정밀, 고용량 D 설계, 쉘 포함 단열 앵귤러 콘택트 볼 베어링 2개의 일치 세트는 다양한 배열로 이용할 수 있습니다. 이 베어링은 높은 하중 용량과 비교적 빠른 속도로 작동하도록 설계되었으며, 동급 SKF B 및 E 설계 고속 베어링에 비해 더 무거운 하중을 견디는 데 가장 적합합니다.

- 매우 높은 작동 정확도, 매우 높은 하중 수용 역량

## 개요

### 치수

|       |       |
|-------|-------|
| 보어 직경 | 40 mm |
| 외경    | 80 mm |
| 너비    | 36 mm |
| 접촉 각도 | 15 °  |

### 성능

|             |                    |
|-------------|--------------------|
| 기본 동적 하중 등급 | 55.3 kN            |
| 기본 정적 하중 등급 | 48 kN              |
| 메모          | 도달 가능한 속도는 SKF에 문의 |

### 속성

|   |                                |
|---|--------------------------------|
| 접촉 유형                                       | 정상 접촉(4점 접촉)                   |
| 열 개수  | 2                              |
| 링 유형  | 원피스 내부 및 외부 링                  |
| 설계  | 고용량 D                          |
| 유니버설 매칭 베어링                                 | 예, 배면 (<>), 정면 (><) 또는 직렬 (>>) |
| 일치된 배열                                      | 유니버설 매칭 베어링                    |
| 일치된 세트의 베어링 개수                              | 2                              |
| 일치된 조건(축방향 틈새/예압)                           | 가벼운 예압                         |
| 공차 클래스                                      | P4A                            |
| 소재, 베어링                                     | 베어링강                           |
| 코팅  | 없음                             |
| 씰링  | 없음                             |
| 윤활유   | 없음                             |
| Indicative carbon footprint for new product | 2.6 kg CO <sub>2</sub> e       |

### 물류

|           |             |
|-----------|-------------|
| 제품 순 중량   | 0.734 kg    |
| eClass 코드 | 23-05-08-04 |
| UNSPSC 코드 | 31171531    |

# 기술 사양

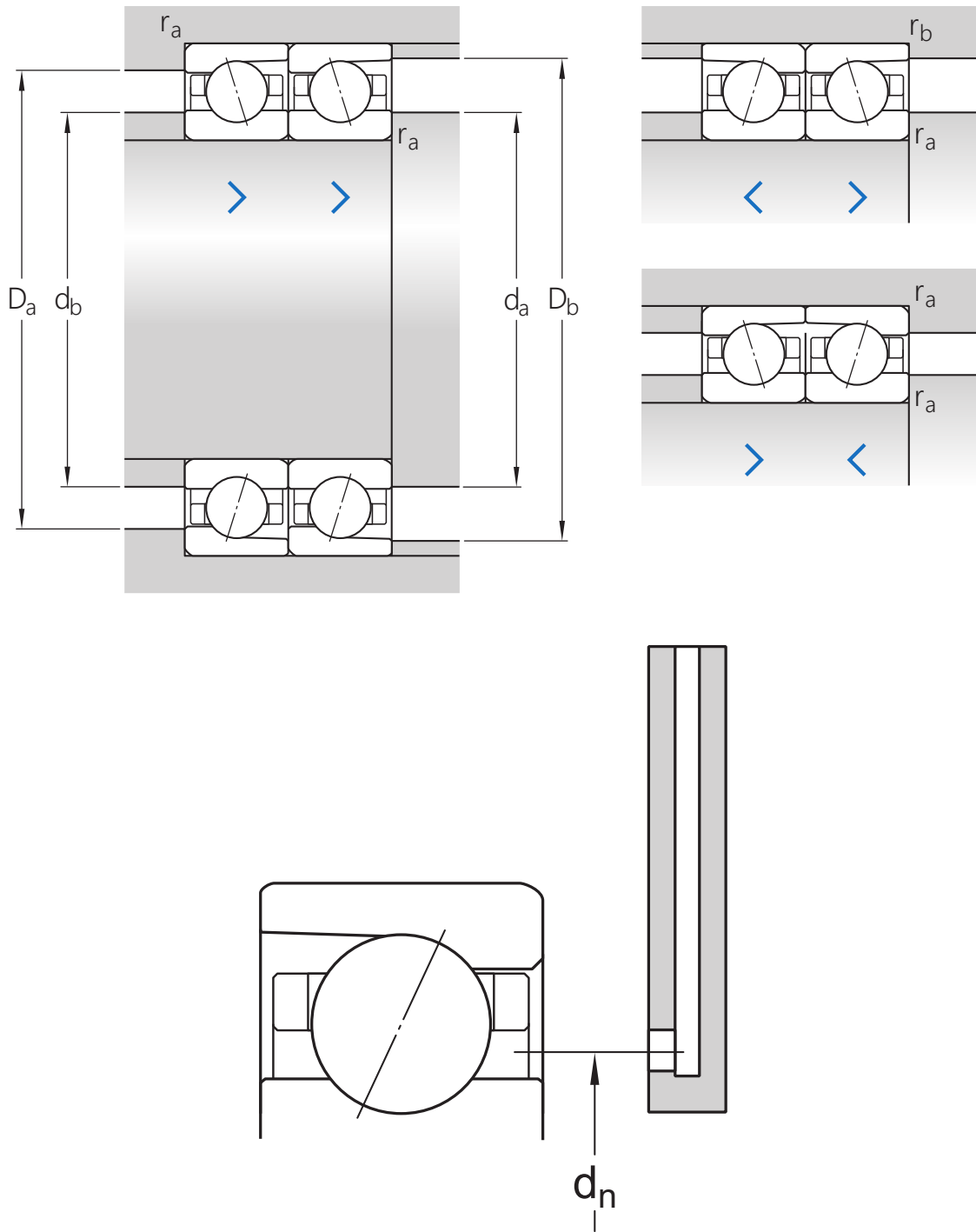
유니버설 매칭 베어링(들)

예, 배면 (<>), 정면 (><) 또는 직렬 (>>)



## 치수

|                  |             |                 |
|------------------|-------------|-----------------|
| d                | 40 mm       | 보어 직경           |
| D                | 80 mm       | 외경              |
| B                | 36 mm       | 너비              |
| d <sub>1</sub>   | 53.3 mm     | 내륜의 슐더 직경(큰 측면) |
| d <sub>2</sub>   | 53.3 mm     | 내륜 슐더 직경(작은 측면) |
| D <sub>1</sub>   | 66.7 mm     | 외륜 슐더 직경(큰 측면)  |
| r <sub>1,2</sub> | min. 1.1 mm | 챔퍼 치수           |
| r <sub>3,4</sub> | min. 0.6 mm | 챔퍼 치수           |



## 접합부 치수

|       |              |            |
|-------|--------------|------------|
| $d_a$ | min. 47 mm   | 하우징 접합부 직경 |
| $d_b$ | min. 47 mm   | 하우징 접합부 직경 |
| $D_a$ | max. 73 mm   | 하우징 접합부 직경 |
| $D_b$ | max. 75.8 mm | 하우징 접합부 직경 |
| $r_a$ | max. 1 mm    | 필렛 반경      |
| $r_b$ | max. 0.6 mm  | 필렛 반경      |
| $d_n$ | 56.2 mm      | 오일 노즐 위치   |

## 계산 데이터

|                    |                  |  |
|--------------------|------------------|--|
| 기본 동적 하중 등급        | C                | 55.3 kN  |
| 기본 정적 하중 등급        | C <sub>0</sub>   | 48 kN  |
| 피로하중 한계            | P <sub>u</sub>   | 2.04 kN  |
| 달성 가능한 그리스 윤활 속도   |                  | To be calculated: Single bearing (18000)<br>x speed reduction factor (see table below) |
| 달성 가능한 오일-공기 윤활 속도 |                  | To be calculated: Single bearing (30000)<br>x speed reduction factor (see table below) |
| 접촉 각도              | $\alpha$         | 15 °   |
| 볼 직경               | D <sub>w</sub>   | 11.112 mm  |
| 열 개수               | i                | 2  |
| 볼 개수(베어링당)         | z                | 14   |
| 기준 그리스량(베어링당)      | G <sub>ref</sub> | 4.7 cm <sup>3</sup>  |

## 예압 및 강성(배면, 대면)

|        |   |               |
|--------|---|---------------|
| 예압 등급  |   | B             |
| 예압     | G | 250 N         |
| 축방향 강성 |   | 71 N/ $\mu$ m |

## CORRECTION FACTORS FOR PRELOAD CALCULATION

|                        |                 |     |
|------------------------|-----------------|-----|
| 베어링 시리즈 및 크기에 따른 보정 계수 | f               | 1.1 |
| 접촉 각도에 따른 보정 계수        | f <sub>1</sub>  | 1   |
| 보정 계수, 예압 등급 B         | f <sub>2B</sub> | 1   |
| 하이브리드 베어링용 보정 계수       | f <sub>Hc</sub> | 1   |

## FACTORS FOR EQUIVALENT BEARING LOAD CALCULATION

|            |                |                |
|------------|----------------|----------------|
| 등가하중 계산계수  | f <sub>0</sub> | 14.4           |
| 등가하중 추가 계수 |                | 아래 참고 1과 2를 참조 |

## 공차 및 틈새

### GENERAL BEARING SPECIFICATIONS

- Tolerances: P4A, P4B, P4, PA9A, P2

### PRINCIPLES OF BEARING SELECTION AND APPLICATION

- Chamfer dimensions
- Seat tolerances for standard conditions: shafts, housings
- Values for ISO tolerance classes: shafts, housings
- Speed dependent initial grease fill → Initial grease fill
- Clamping and fitting forces: D design, E design, B design
- Designation suffixes H, H1, L and L1 identify variants for direct oil-air lubrication.

## FACTORS FOR EQUIVALENT BEARING LOAD CALCULATION

- Note 1: Single bearings and bearings arranged in tandem
- Note 2: Bearings paired back-to-back or face-to-face

## SPEED REDUCTION FACTORS FOR SPEED CALCULATION

| Number of bearings | Arrangement             | Designation suffix | Speed reduction factors         |      |      |      |                   |      |      |                            |                      |                      |                               |                   |      |      |      |
|--------------------|-------------------------|--------------------|---------------------------------|------|------|------|-------------------|------|------|----------------------------|----------------------|----------------------|-------------------------------|-------------------|------|------|------|
|                    |                         |                    | for matched sets                |      |      |      |                   |      |      | for bearings in the series |                      |                      |                               |                   |      |      |      |
|                    |                         |                    | 718 .. D, 719 .. E, and 70 .. E |      |      |      |                   |      |      | S70 .. W                   | 719 .. A and 70 .. A | 719 .. B and 70 .. B | 719 .. D, 70 .. D and 72 .. D |                   |      |      |      |
| for preload class  |                         |                    |                                 |      |      |      | for preload class |      |      |                            |                      |                      |                               | for preload class |      |      |      |
| A                  | L                       | B                  | M                               | C    | F    | -    | -                 | A    | B    | C                          | A                    | B                    | C                             | D                 |      |      |      |
| 2                  | Back-to-back            | <b>DB</b>          | 0,8                             | -    | 0,65 | -    | 0,4               | -    | 0,81 | 0,8                        | 0,83                 | 0,78                 | 0,58                          | 0,81              | 0,75 | 0,65 | 0,4  |
|                    | Face-to-face            | <b>DF</b>          | 0,77                            | -    | 0,61 | -    | 0,36              | -    | -    | -                          | 0,8                  | 0,74                 | 0,54                          | 0,77              | 0,72 | 0,61 | 0,36 |
| 3                  | Back-to-back and tandem | <b>TBT</b>         | 0,69                            | 0,72 | 0,49 | 0,58 | 0,25              | 0,36 | -    | -                          | 0,72                 | 0,66                 | 0,4                           | 0,7               | 0,63 | 0,49 | 0,25 |
|                    | Face-to-face and tandem | <b>TFT</b>         | 0,63                            | 0,66 | 0,42 | 0,49 | 0,17              | 0,24 | -    | -                          | 0,64                 | 0,56                 | 0,3                           | 0,63              | 0,56 | 0,42 | 0,17 |
| 4                  | Tandem back-to-back     | <b>QBC</b>         | 0,64                            | -    | 0,53 | -    | 0,32              | -    | -    | -                          | 0,67                 | 0,64                 | 0,48                          | 0,64              | 0,6  | 0,53 | 0,32 |
|                    | Tandem face-to-face     | <b>QFC</b>         | 0,62                            | -    | 0,48 | -    | 0,27              | -    | -    | -                          | 0,64                 | 0,6                  | 0,41                          | 0,62              | 0,58 | 0,48 | 0,27 |

For spring-loaded tandem sets, designation suffix DT, a speed reduction factor of 0,9 should be applied.

## 호환 제품

### 애프터마켓 대체

초정밀, 고속 B 설계, 범용 일치 단일 앵글러 콘택트 볼 베어링

[2 × 7208 CDGB/P4A](#)  
베어링 열의 수 확인

이용약관