



Image may differ from product. See technical specification for details.

## 7206 ACCBM

접촉각 25도를 가지는 단열 앵글러 콘택트 볼 베어링

이들 단열 앵글러 콘택트 볼 베어링은 25°의 접촉 각도를 가지며 동시에 작용하는 경방향 하중과 축방향 하중을 수용할 수 있으며, 축방향 하중은 단일 방향으로만 작용합니다. 이 베어링은 일반 축 내부 틈새를 가지며 두 개의 베어링이 배면 또는 정면으로 배열될 수 있는 범용 매칭에 적합합니다. 중심에 볼이 있는 황동 케이지를 갖추고 있습니다. 이 베어링은 접촉 각도가 40°인 동급 베어링보다 20% 더 빠른 속도로 작동할 수 있습니다.

- 25° 접촉각, 황동 케이지, 범용 매칭에 적합, 매우 빠른 속도로 작동 가능, 상대적으로 높은 경방향 하중과 큰 일방적 축방향 하중 수용

## 개요

### 치수

보어 직경	30 mm
외경	62 mm
너비	16 mm
접촉 각도	25 °

### 성능

기본 동적 하중 등급	27.5 kN
기본 정적 하중 등급	17.3 kN
기준 속도	14 000 r/min
제한 회전수	22 000 r/min
SKF 성능 클래스	SKF Explorer

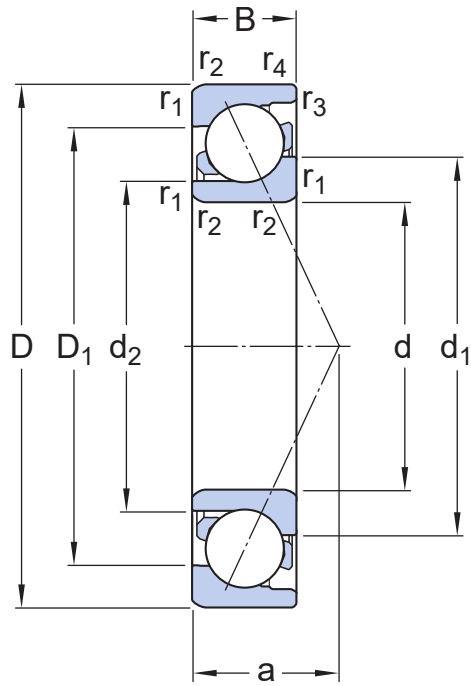
### 속성

접촉 유형	정상 접촉(4점 접촉)
열 개수	1
로케이팅 기능, 베어링 외륜	없음
링 유형	원피스 내부 및 외부 링
케이지	기계 가공 황동
일치된 배열	아니오
유니버설 매칭 베어링	예
축방향 내부틈새	Not applicable
일치된 조건(축방향 틈새/예압)	축방향 틈새 CB
소재, 베어링	베어링강
코팅	없음
씰링	없음
윤활유	없음
재윤활 기능	없음
Indicative carbon footprint for new product	0.74 kg CO <sub>2</sub> e

### 물류

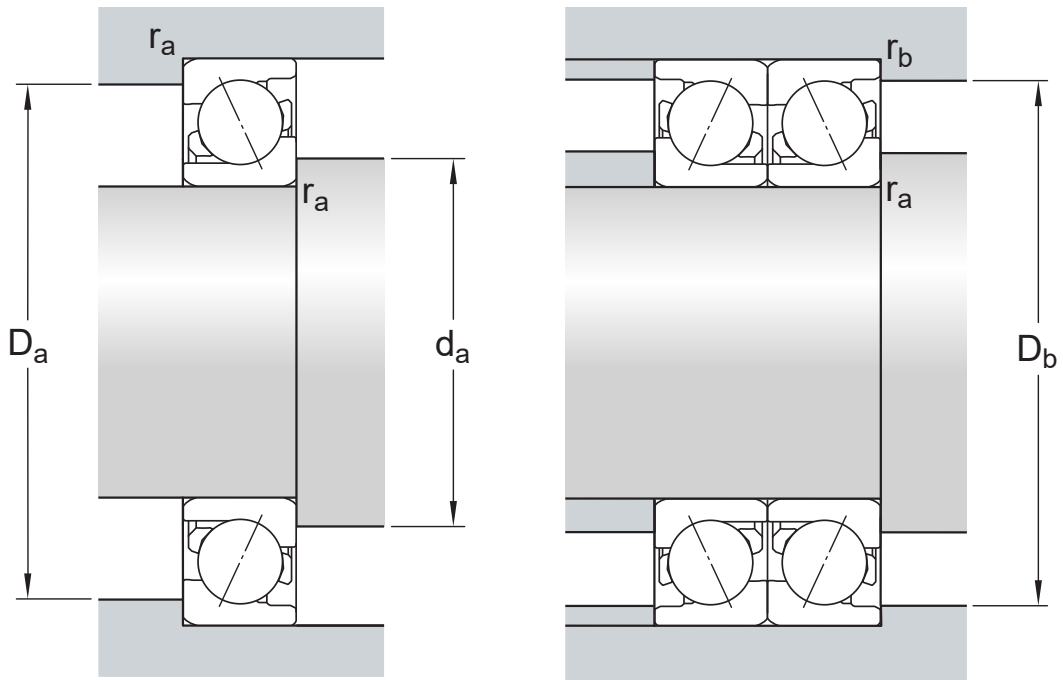
제품 순 중량	0.207 kg
eClass 코드	23-05-08-03
UNSPSC 코드	31171531

## 기술 사양



### 치수

d	30 mm	보어 직경
$t_{\Delta dmp}$	-0.008 - 0 mm	Deviation limits of mid-range bore diameter
D	62 mm	외경
$t_{\Delta Dmp}$	-0.011 - 0 mm	Deviation limits of mid-range outside diameter
B	16 mm	너비
$t_{\Delta Bs}$	-0.12 - 0 mm	Deviation limits of ring width
d <sub>1</sub>	≈ 42.48 mm	내륜의 솔더 직경(큰 측면)
d <sub>2</sub>	≈ 35.96 mm	내륜 솔더 직경(작은 측면)
D <sub>1</sub>	≈ 50.1 mm	외륜 솔더 직경(큰 측면)
a	18 mm	측면에서 압력점까지의 거리
r <sub>1,2</sub>	min. 1 mm	챔퍼 치수
r <sub>3,4</sub>	min. 0.6 mm	챔퍼 치수
	P6	ISO tolerance class for dimensions



### 접합부 치수

$d_a$	min. 35.6 mm	하우징 접합부 직경
$D_a$	max. 56.4 mm	교대 직경 하우징
$D_b$	max. 57.8 mm	하우징 접합부 직경
$r_a$	max. 1 mm	필렛 반경
$r_b$	max. 0.6 mm	필렛 반경

### 계산 데이터

SKF 성능 클래스		SKF Explorer
기본 동적 하중 등급	C	27.5 kN
기본 정적 하중 등급	$C_0$	17.3 kN
피로하중 한계	$P_u$	0.735 kN
기준 속도		14 000 r/min
제한 회전수		22 000 r/min
최소 축방향 하중 요소	A	0.002
최소 경방향 하중 요소	$k_r$	0.1
값 제한	e	0.68

### 단일 베어링 또는 병렬 정렬된 베어링 쌍

계산 요소(단일, 병렬)	X	0.41
계산 요소(단일, 병렬)	$Y_0$	0.38

계산 요소(단일, 병렬)	$Y_2$	0.87
---------------	-------	------

## 배면 또는 대면 정렬된 베어링 쌍

계산 요소(배면 또는 대면)	X	0.67
계산 요소(배면 또는 대면)	$Y_0$	0.76
계산 요소(배면 또는 대면)	$Y_1$	0.92
계산 요소(배면 또는 대면)	$Y_2$	1.4

## Tolerances of run-out

Range of section height at inner ring of assembled bearing	$t_{kia}$	4 $\mu\text{m}$
Maximum run-out of inner ring side face to the bore	$t_{sd}$	8 $\mu\text{m}$
Range of section height at outer ring of assembled bearing	$t_{kea}$	8 $\mu\text{m}$
Perpendicularity of outer ring outside surface	$t_{SD}$	4 $\mu\text{m}$
ISO tolerance class for geometrical tolerances		P5

## 공차 및 틈새

### 일반 베어링 사양

- 공차: 정상(메트릭), P6, P5, 정상(인치)
- 내부 틈새: CA+CB+CC, G
- 예압: GA+GB+GC

## 베어링 인터페이스

- 표준 조건에서 시트 공차
- 공차와 그에 따른 끼워맞춤

이용약관