



Image may differ from product. See technical specification for details.

7203 BEGAP

단열 앵귤러 콘택트 볼 베어링

이들 단열 앵귤러 콘택트 볼 베어링은 동시에 작용하는 경방향 하중과 축방향 하중을 수용할 수 있으며, 축방향 하중은 단일 방향으로만 작용합니다. 이 베어링은 고속으로 작동할 수 있으며, 버전에 따라 매우 고속에서도 작동할 수 있습니다 한 방향으로 작용하는 큰 축방향 힘을 지지하는 데 이 베어링이 깊은 홈 볼 베어링보다 더 적합합니다.

- 빠른 속도 성능, 상대적으로 높은 경방향 하중과 큰 일방적 축방향 하중 수용

개요

치수

보어 직경	17 mm
외경	40 mm
너비	12 mm
접촉 각도	40 °

성능

기본 동적 하중 등급	11 kN
기본 정적 하중 등급	5.85 kN
기준 속도	22 000 r/min
제한 회전수	22 000 r/min
SKF 성능 클래스	SKF Explorer

속성

접촉 유형	정상 접촉(4점 접촉)
열 개수	1
로케이팅 기능, 베어링 외륜	없음
링 유형	원피스 내부 및 외부 링
케이지	비금속
일치된 배열	아니오
유니버설 매칭 베어링	예
축방향 내부틈새	Not applicable
일치된 조건(축방향 틈새/예압)	가벼운 예압
공차 클래스	클래스 6 (P6)
소재, 베어링	베어링강
코팅	없음
씰링	없음
윤활유	없음
재윤활 기능	없음
Indicative carbon footprint for new product	0.23 kg CO ₂ e

물류

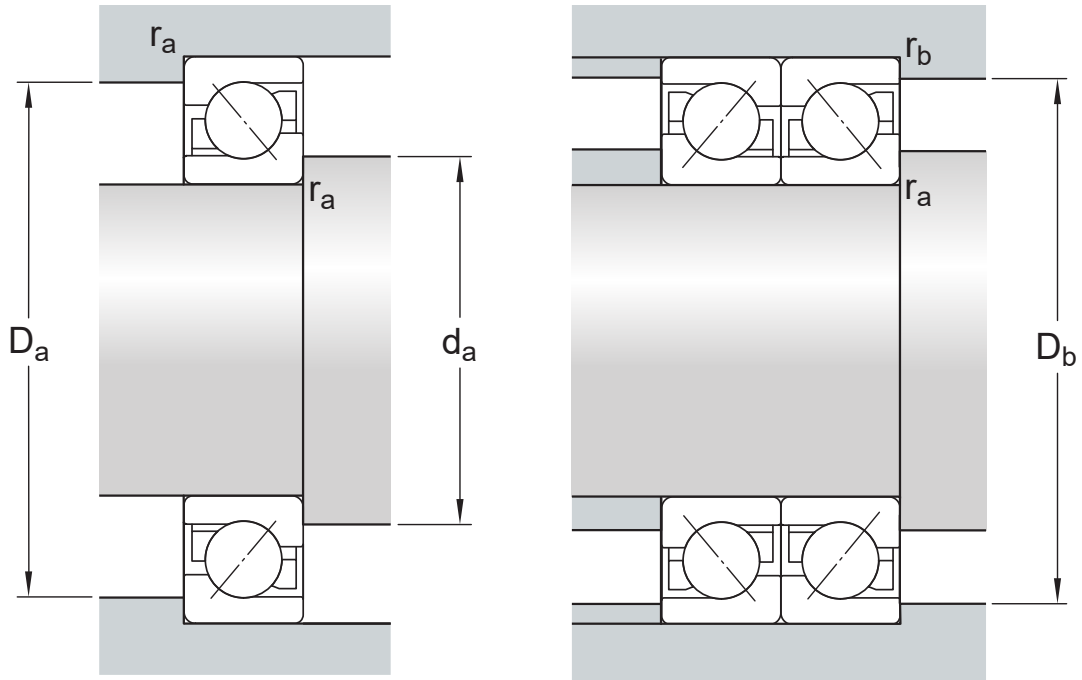
제품 순 중량	0.064 kg
eClass 코드	23-05-08-03
UNSPSC 코드	31171531

기술 사양



치수

d	17 mm	보어 직경
D	40 mm	외경
B	12 mm	너비
d ₁	≈ 26.25 mm	내륜의 솔더 직경(큰 측면)
d ₂	≈ 21.66 mm	내륜 솔더 직경(작은 측면)
D ₁	≈ 31.15 mm	외륜 솔더 직경(큰 측면)
a	18 mm	측면에서 압력점까지의 거리
r _{1,2}	min. 0.6 mm	챔퍼 치수
r _{3,4}	min. 0.6 mm	챔퍼 치수
	P6	ISO tolerance class for dimensions



접합부 치수

d_a	min. 21.2 mm	하우징 접합부 직경
D_a	max. 35.8 mm	교대 직경 하우징
D_b	max. 35.8 mm	하우징 접합부 직경
r_a	max. 0.6 mm	필렛 반경
r_b	max. 0.6 mm	필렛 반경

계산 데이터

SKF 성능 클래스		SKF Explorer
기본 동적 하중 등급	C	11 kN
기본 정적 하중 등급	C_0	5.85 kN
피로하중 한계	P_u	0.25 kN
기준 속도		22 000 r/min
제한 회전수		22 000 r/min
최소 축방향 하중 요소	A	0.0006
최소 경방향 하중 요소	k_r	0.1
값 제한	e	1.1

단일 베어링 또는 병렬 정렬된 베어링 쌍

계산 요소(단일, 병렬)	X	0.35
계산 요소(단일, 병렬)	Y_0	0.26

계산 요소(단일, 병렬)	Y ₂	0.57
---------------	----------------	------

배면 또는 대면 정렬된 베어링 쌍

계산 요소(배면 또는 대면)	X	0.57
계산 요소(배면 또는 대면)	Y ₀	0.52
계산 요소(배면 또는 대면)	Y ₁	0.55
계산 요소(배면 또는 대면)	Y ₂	0.93

Tolerances of run-out

ISO tolerance class for geometrical tolerances	P5
--	----

공차 및 틈새

일반 베어링 사양

- 공차: 정상(메트릭), P6, P5, 정상(인치)
- 내부 틈새: CA+CB+CC, G
- 예압: GA+GB+GC

베어링 인터페이스

- 표준 조건에서 시트 공차
- 공차와 그에 따른 끼워맞춤

이용약관