



Image may differ from product. See technical specification for details.

## 71914 CEGA/HCP4AL

초정밀, 고속 E 설계, 직접 오일-공기 윤활에 적합한 범용 일치 단열 앵귤러 콘택트 볼 베어링

These super-precision, high-speed, E design, single row angular contact ball bearings accommodate radial and axial loads acting simultaneously, where the axial load acts in one direction only. They are designed for high-speed operation and, compared to SKF B design high-speed bearings, have a slightly higher speed capability and can accommodate heavier loads. Being universally matchable, they can be used together in arrangements to provide effective load sharing, within a predetermined preload range, without the use of shims or similar devices. They have two lubrication holes in their outer rings, an annular groove, and two annular O-ring grooves in their outer rings.

- 직접 오일-공기 윤활에 적합, 매우 높은 작동 정확도, 매우 높은 속도 수용, 범용 일치

## 개요

### 치수

보어 직경	70 mm
외경	100 mm
너비	16 mm
접촉 각도	15 °

### 성능

기본 동적 하중 등급	22.1 kN
기본 정적 하중 등급	16 kN
메모	도달 가능한 속도는 SKF에 문의

### 속성

접촉 유형	정상 접촉(4점 접촉)
열 개수	1
링 유형	원피스 내부 및 외부 링
설계	고속 E
유니버설 매칭 베어링	예, 배면 (<>), 정면 (><) 또는 직렬 (>>)
일치된 배열	아니오
일치된 조건(축방향 틈새/예압)	특정 하중, A 등급
공차 클래스	P4A
소재, 베어링	하이브리드
코팅	없음
씰링	없음
윤활유	없음
특수 기능	직접 오일-공기 윤활에 적합
Indicative carbon footprint for new product	0.98 kg CO <sub>2</sub> e

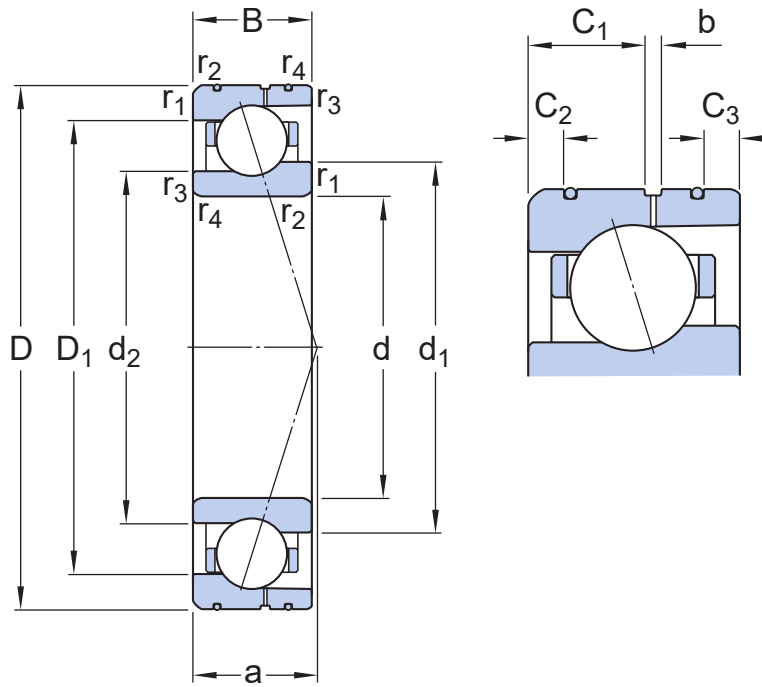
### 물류

제품 순 중량	0.273 kg
eClass 코드	23-05-08-03
UNSPSC 코드	31171531

# 기술 사양

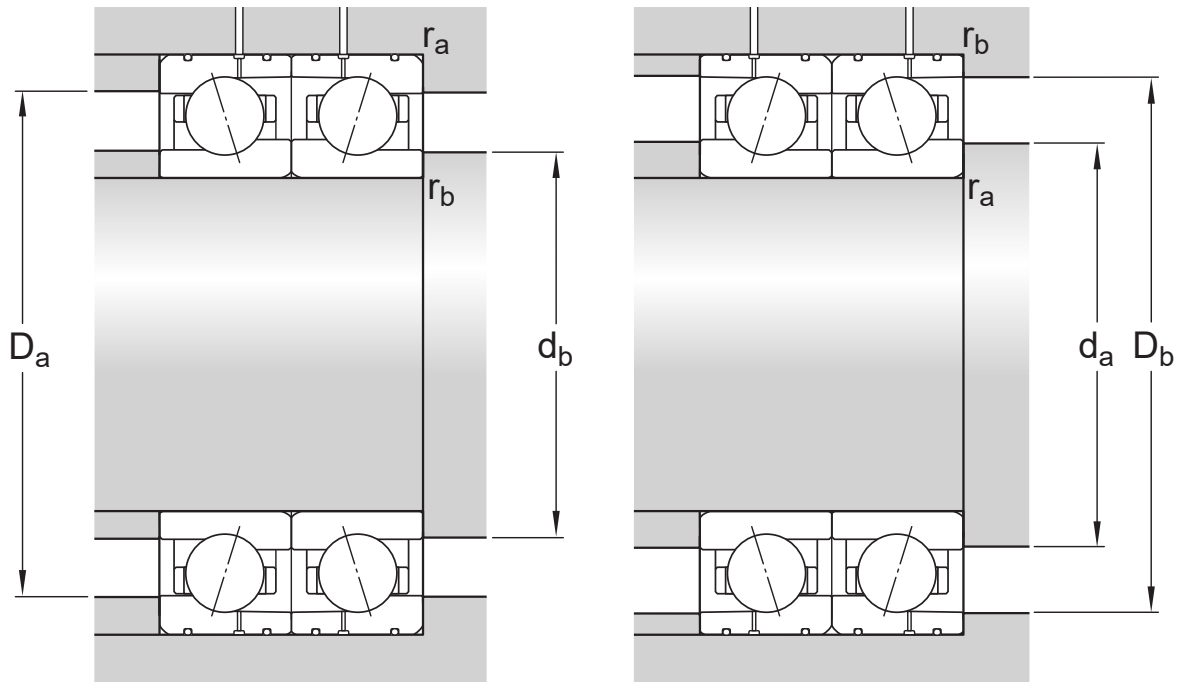
유니버설 매칭 베어링(들)

예, 배면 (<>), 정면 (><) 또는 직렬 (>>)



## 치수

$d$	70 mm	보어 직경
$D$	100 mm	외경
$B$	16 mm	너비
$d_1$	79.3 mm	내륜의 솔더 직경(큰 측면)
$d_2$	76.8 mm	내륜 솔더 직경(작은 측면)
$D_1$	90.52 mm	외륜 솔더 직경(큰 측면)
$b$	2 mm	윤활 홈 너비
$C_1$	8.6 mm	외륜 측면에서 윤활 홈/윤활 구멍까지의 거리
$C_2$	2.8 mm	외륜 측면에서 O-링 홈까지의 거리
$C_3$	2.8 mm	외륜 측면에서 O-링 홈까지의 거리
$r_{1,2}$	min. 1 mm	참퍼 치수
$r_{3,4}$	min. 0.3 mm	참퍼 치수
$a$	19.3 mm	측면에서 압력점까지의 거리



## 접합부 치수

$d_a$	min. 74.6 mm	하우징 접합부 직경
$d_b$	min. 72 mm	하우징 접합부 직경
$D_a$	max. 95.4 mm	하우징 접합부 직경
$D_b$	max. 98 mm	하우징 접합부 직경
$r_a$	max. 1 mm	필렛 반경
$r_b$	max. 0.3 mm	필렛 반경

## 계산 데이터

기본 동적 하중 등급	C	22.1 kN
기본 정적 하중 등급	$C_0$	16 kN
피로하중 한계	$P_u$	0.5 kN
달성 가능한 속도		도달 가능한 속도는 SKF에 문의
달성 가능한 그리스 윤활 속도		To be calculated: Single bearing ( ) x speed reduction factor (see table below)
달성 가능한 오일-공기 윤활 속도		To be calculated: Single bearing ( ) x speed reduction factor (see table below)
접촉 각도	$\alpha$	15 °
볼 직경	$D_w$	9.525 mm
열 개수	$i$	1
볼 개수(베어링당)	$z$	22
기준 그리스량(베어링당)	$G_{ref}$	4.3 cm <sup>3</sup>

## 예압 및 강성(배면, 대면)

예압 등급		A
장착되지 않았을 때의 예압	G	120 N
축방향 강성		58 N/ $\mu\text{m}$

## CORRECTION FACTORS FOR PRELOAD CALCULATION

베어링 시리즈 및 크기에 따른 보정 계수	f	1.1
접촉 각도에 따른 보정 계수	$f_1$	1
보정 계수, 예압 등급 A	$f_{2A}$	1
하이브리드 베어링용 보정 계수	$f_{HC}$	1

## FACTORS FOR EQUIVALENT BEARING LOAD CALCULATION

등가하중 계산계수	$f_0$	8.3
등가하중 추가 계수		아래 참고 1과 2를 참조
축방향 하중 요소(배면 또는 대면)	$Y_0$	0.92
경방향 하중 요소(배면 또는 대면)	$X_1$	1
경방향 하중 요소(배면 또는 대면)	$X_2$	0.72
경방향 하중 요소(배면 또는 대면)	$X_0$	1

## 공차 및 틈새

### GENERAL BEARING SPECIFICATIONS

- Tolerances: P4A, P4B, P4, PA9A, P2

### PRINCIPLES OF BEARING SELECTION AND APPLICATION

- Chamfer dimensions
- Seat tolerances for standard conditions: shafts, housings
- Values for ISO tolerance classes: shafts, housings
- Speed dependent initial grease fill → Initial grease fill
- Clamping and fitting forces: D design, E design, B design
- Designation suffixes H, H1, L and L1 identify variants for direct oil-air lubrication.

### FACTORS FOR EQUIVALENT BEARING LOAD CALCULATION

- Note 1: Single bearings and bearings arranged in tandem
- Note 2: Bearings paired back-to-back or face-to-face

## SPEED REDUCTION FACTORS FOR SPEED CALCULATION

Number of bearings	Arrangement	Designation suffix	Speed reduction factors														
			for matched sets							for bearings in the series							
			718 .. D, 719 .. E, and 70 .. E							S70 .. W	719 .. A and 70 .. A	719 .. B and 70 .. B	719 .. D, 70 .. D and 72 .. D				
for preload class									for preload class			for preload class					
A	L	B	M	C	F	-	-	-	A	B	C	A	B	C	D		
2	Back-to-back	<b>DB</b>	0,8	-	0,65	-	0,4	-	0,81	0,8	0,83	0,78	0,58	0,81	0,75	0,65	0,4
	Face-to-face	<b>DF</b>	0,77	-	0,61	-	0,36	-	-	-	0,8	0,74	0,54	0,77	0,72	0,61	0,36
3	Back-to-back and tandem	<b>TBT</b>	0,69	0,72	0,49	0,58	0,25	0,36	-	-	0,72	0,66	0,4	0,7	0,63	0,49	0,25
	Face-to-face and tandem	<b>TFT</b>	0,63	0,66	0,42	0,49	0,17	0,24	-	-	0,64	0,56	0,3	0,63	0,56	0,42	0,17
4	Tandem back-to-back	<b>QBC</b>	0,64	-	0,53	-	0,32	-	-	-	0,67	0,64	0,48	0,64	0,6	0,53	0,32
	Tandem face-to-face	<b>QFC</b>	0,62	-	0,48	-	0,27	-	-	-	0,64	0,6	0,41	0,62	0,58	0,48	0,27

For spring-loaded tandem sets, designation suffix DT, a speed reduction factor of 0,9 should be applied.

이용약관