



Image may differ from product. See technical specification for details.

71907 ACBGA/HCP4A

초정밀, 고속 B 설계, 범용 일치 단열 앵글러 콘택트 볼 베어링

이들 단열 앵글러 콘택트 볼 베어링은 15° 또는 25°의 접촉 각도를 가지며 동시에 작용하는 경방향 하중과 축방향 하중을 수용할 수 있으며, 축방향 하중은 단일 방향으로만 작용합니다. 동급의 SKF E 설계 고속 베어링과 비교하여 더 가벼운 부하에 적합합니다. 범용 매칭이 가능하기 때문에 심이나 유사한 장치를 사용하지 않고도 미리 결정된 예압 범위 내에서 효과적인 부하 공유를 하기 위해 함께 사용할 수 있습니다.

- 매우 높은 작동 정확도, 높은 속도 수용, 롤링 접촉 표면의 스트레스 감소, 범용 일치

개요

치수

| | |
|-------|-------|
| 보어 직경 | 35 mm |
| 외경 | 55 mm |
| 너비 | 10 mm |
| 접촉 각도 | 25 ° |

성능

| | |
|-------------|--------------------|
| 기본 동적 하중 등급 | 4.88 kN |
| 기본 정적 하중 등급 | 3.45 kN |
| 메모 | 도달 가능한 속도는 SKF에 문의 |

속성

| | |
|---|--------------------------------|
| 접촉 유형 | 정상 접촉(4점 접촉) |
| 열 개수 | 1 |
| 링 유형 | 원피스 내부 및 외부 링 |
| 설계 | 고속 B |
| 유니버설 매칭 베어링 | 예, 배면 (<>), 정면 (><) 또는 직렬 (>>) |
| 일치된 배열 | 아니오 |
| 일치된 조건(축방향 틈새/예압) | 특정 하중, A 등급 |
| 공차 클래스 | P4A |
| 소재, 베어링 | 하이브리드 |
| 코팅 | 없음 |
| 씰링 | 없음 |
| 윤활유 | 없음 |
| Indicative carbon footprint for new product | 0.26 kg CO ₂ e |

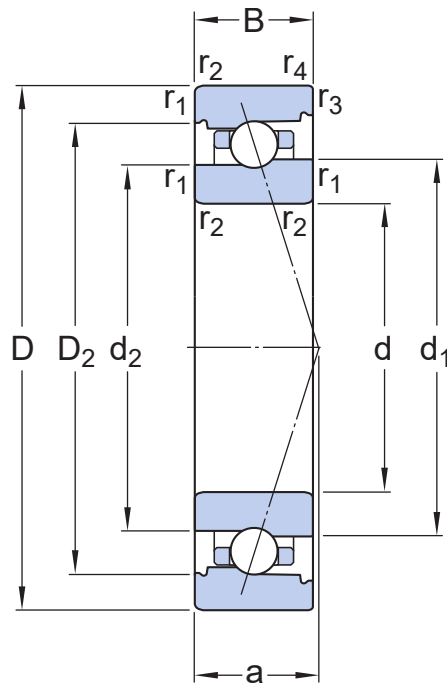
물류

| | |
|-----------|-------------|
| 제품 순 중량 | 0.072 kg |
| eClass 코드 | 23-05-08-03 |
| UNSPSC 코드 | 31171531 |

기술 사양

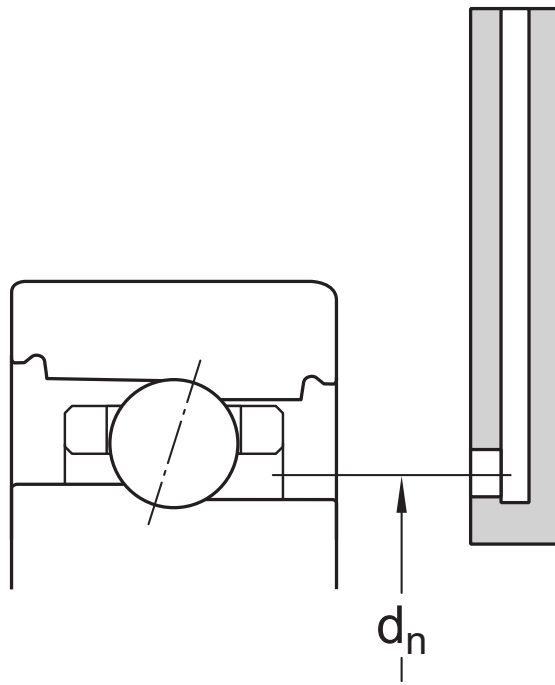
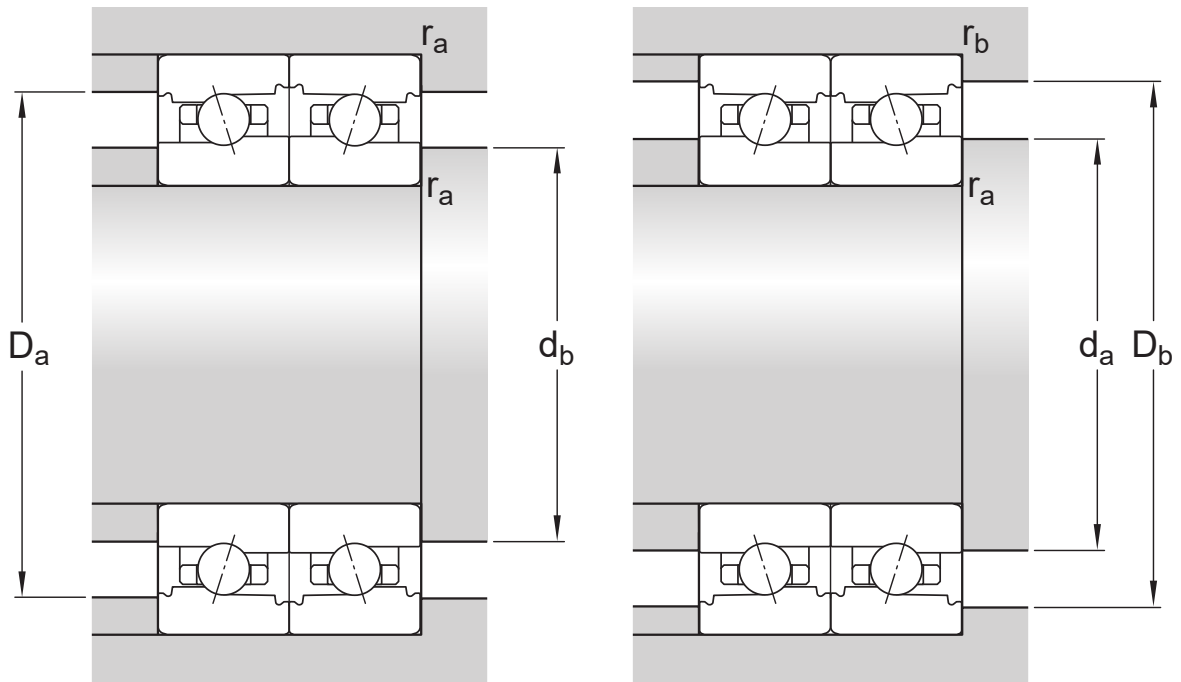
유니버설 매칭 베어링(들)

예, 배면 (<>), 정면 (><) 또는 직렬 (>>)



치수

| | | |
|-----------|-------------|-------------------|
| d | 35 mm | 보어 직경 |
| D | 55 mm | 외경 |
| B | 10 mm | 너비 |
| d_1 | 42.46 mm | 내륜의 솔더 직경(큰 측면) |
| d_2 | 41.56 mm | 내륜 솔더 직경(작은 측면) |
| D_2 | 49.5 mm | 외부 링 리세스 직경(큰 측면) |
| $r_{1,2}$ | min. 0.6 mm | 챔퍼 치수 |
| $r_{3,4}$ | min. 0.3 mm | 챔퍼 치수 |
| a | 15.6 mm | 측면에서 압력점까지의 거리 |



접합부 치수

| | | |
|-------|--------------|------------|
| d_a | min. 38.2 mm | 하우징 접합부 직경 |
| d_b | min. 38.2 mm | 하우징 접합부 직경 |
| D_a | max. 51.8 mm | 하우징 접합부 직경 |
| D_b | max. 53 mm | 하우징 접합부 직경 |
| r_a | max. 0.6 mm | 필렛 반경 |
| r_b | max. 0.3 mm | 필렛 반경 |
| d_n | 43 mm | 오일 노즐 위치 |

계산 데이터

| | | |
|---------------|------------------|----------------------|
| 기본 동적 하중 등급 | C | 4.88 kN |
| 기본 정적 하중 등급 | C ₀ | 3.45 kN |
| 피로하중 한계 | P _u | 0.106 kN |
| 달성 가능한 속도 | | 도달 가능한 속도는 SKF에 문의 |
| 접촉 각도 | α | 25 ° |
| 볼 직경 | D _w | 3.969 mm |
| 열 개수 | i | 1 |
| 볼 개수(베어링당) | z | 25 |
| 기준 그리스량(베어링당) | G _{ref} | 0.96 cm ³ |

예압 및 강성(배면, 대면)

| | | |
|----------------|---|---------------|
| 예압 등급 | | A |
| 장착되지 않았을 때의 예압 | G | 29 N |
| 축방향 강성 | | 66 N/ μ m |

CORRECTION FACTORS FOR PRELOAD CALCULATION

| | | |
|------------------------|-----------------|------|
| 베어링 시리즈 및 크기에 따른 보정 계수 | f | 1.1 |
| 접촉 각도에 따른 보정 계수 | f ₁ | 0.99 |
| 보정 계수, 예압 등급 A | f _{2A} | 1 |
| 하이브리드 베어링용 보정 계수 | f _{HC} | 1 |

FACTORS FOR EQUIVALENT BEARING LOAD CALCULATION

| | | |
|---------------------|----------------|------|
| 값 제한 | e | 0.68 |
| 축방향 하중 요소(단일, 병렬) | Y ₁ | 0 |
| 축방향 하중 요소(단일, 병렬) | Y ₂ | 0.87 |
| 축방향 하중 요소(단일, 병렬) | Y ₀ | 0.38 |
| 축방향 하중 요소(단일, 병렬) | X ₁ | 1 |
| 축방향 하중 요소(단일, 병렬) | X ₂ | 0.41 |
| 축방향 하중 요소(단일, 병렬) | X ₀ | 0.5 |
| 축방향 하중 요소(배면 또는 대면) | Y ₁ | 0.92 |
| 축방향 하중 요소(배면 또는 대면) | Y ₂ | 1.4 |
| 축방향 하중 요소(배면 또는 대면) | Y ₀ | 0.76 |
| 경방향 하중 요소(배면 또는 대면) | X ₁ | 1 |

| | | |
|---------------------|-------|------|
| 경방향 하중 요소(배면 또는 대면) | X_2 | 0.67 |
| 경방향 하중 요소(배면 또는 대면) | X_0 | 1 |

공차 및 틈새

GENERAL BEARING SPECIFICATIONS

- Tolerances: P4A, P4B, P4, PA9A, P2

PRINCIPLES OF BEARING SELECTION AND APPLICATION

- Chamfer dimensions
- Seat tolerances for standard conditions: shafts, housings
- Values for ISO tolerance classes: shafts, housings
- Speed dependent initial grease fill → Initial grease fill
- Clamping and fitting forces: D design, E design, B design
- Designation suffixes H, H1, L and L1 identify variants for direct oil-air lubrication.

FACTORS FOR EQUIVALENT BEARING LOAD CALCULATION

- Note 1: Single bearings and bearings arranged in tandem
- Note 2: Bearings paired back-to-back or face-to-face

SPEED REDUCTION FACTORS FOR SPEED CALCULATION

| Number of bearings | Arrangement | Designation suffix | Speed reduction factors | | | | | | | | | | | | | | |
|--------------------|-------------------------|--------------------|---------------------------------|------|------|------|-------------------|------|------|----------------------------|----------------------|----------------------|-------------------------------|-------------------|------|------|------|
| | | | for matched sets | | | | | | | for bearings in the series | | | | | | | |
| | | | 718 .. D, 719 .. E, and 70 .. E | | | | | | | S70 .. W | 719 .. A and 70 .. A | 719 .. B and 70 .. B | 719 .. D, 70 .. D and 72 .. D | | | | |
| for preload class | | | | | | | for preload class | | | | | | | for preload class | | | |
| A | L | B | M | C | F | - | - | A | B | C | A | B | C | D | | | |
| 2 | Back-to-back | DB | 0,8 | - | 0,65 | - | 0,4 | - | 0,81 | 0,8 | 0,83 | 0,78 | 0,58 | 0,81 | 0,75 | 0,65 | 0,4 |
| | Face-to-face | DF | 0,77 | - | 0,61 | - | 0,36 | - | - | - | 0,8 | 0,74 | 0,54 | 0,77 | 0,72 | 0,61 | 0,36 |
| 3 | Back-to-back and tandem | TBT | 0,69 | 0,72 | 0,49 | 0,58 | 0,25 | 0,36 | - | - | 0,72 | 0,66 | 0,4 | 0,7 | 0,63 | 0,49 | 0,25 |
| | Face-to-face and tandem | TFT | 0,63 | 0,66 | 0,42 | 0,49 | 0,17 | 0,24 | - | - | 0,64 | 0,56 | 0,3 | 0,63 | 0,56 | 0,42 | 0,17 |
| 4 | Tandem back-to-back | QBC | 0,64 | - | 0,53 | - | 0,32 | - | - | - | 0,67 | 0,64 | 0,48 | 0,64 | 0,6 | 0,53 | 0,32 |
| | Tandem face-to-face | QFC | 0,62 | - | 0,48 | - | 0,27 | - | - | - | 0,64 | 0,6 | 0,41 | 0,62 | 0,58 | 0,48 | 0,27 |

For spring-loaded tandem sets, designation suffix DT, a speed reduction factor of 0,9 should be applied.

이용약관