



Image may differ from product. See technical specification for details.

71824 CD/P4DGB

초정밀, 고속 D 설계, 단열 앵귤러 콘택트 볼 베어링 2개의 일치 세트

이 초정밀, 고용량 D 설계, 쉘 포함 단열 앵귤러 콘택트 볼 베어링 2개의 일치 세트는 다양한 배열로 이용할 수 있습니다. 이 베어링은 높은 하중 용량과 비교적 빠른 속도로 작동하도록 설계되었으며, 동급 SKF B 및 E 설계 고속 베어링에 비해 더 무거운 하중을 견디는 데 가장 적합합니다.

- 매우 높은 작동 정확도, 매우 높은 하중 수용 역량

개요

치수

보어 직경	120 mm
외경	150 mm
너비	32 mm
접촉 각도	15 °

성능

기본 동적 하중 등급	54 kN
기본 정적 하중 등급	90 kN
메모	도달 가능한 속도는 SKF에 문의

속성

접촉 유형	정상 접촉(4점 접촉)
열 개수	2
링 유형	원피스 내부 및 외부 링
설계	고용량 D
유니버설 매칭 베어링	예, 배면 (<>), 정면 (><) 또는 직렬 (>>)
일치된 배열	유니버설 매칭 베어링
일치된 세트의 베어링 개수	2
일치된 조건(축방향 틈새/예압)	가벼운 예압
공차 클래스	P4
소재, 베어링	베어링강
코팅	없음
씰링	없음
윤활유	없음
Indicative carbon footprint for new product	4 kg CO ₂ e

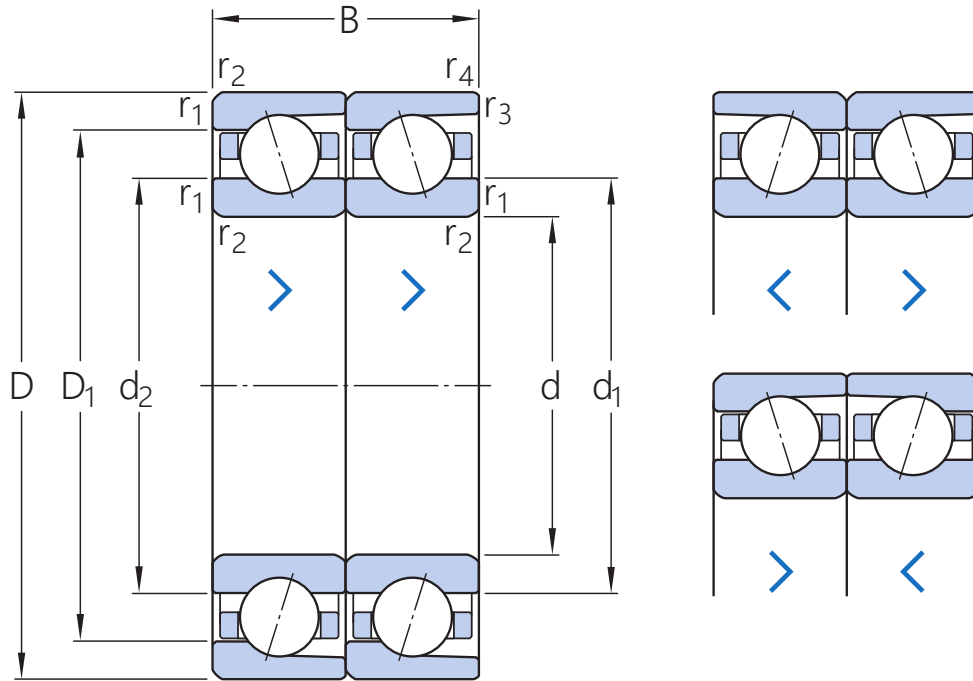
물류

제품 순 중량	1.1 kg
eClass 코드	23-05-08-04
UNSPSC 코드	31171531

기술 사양

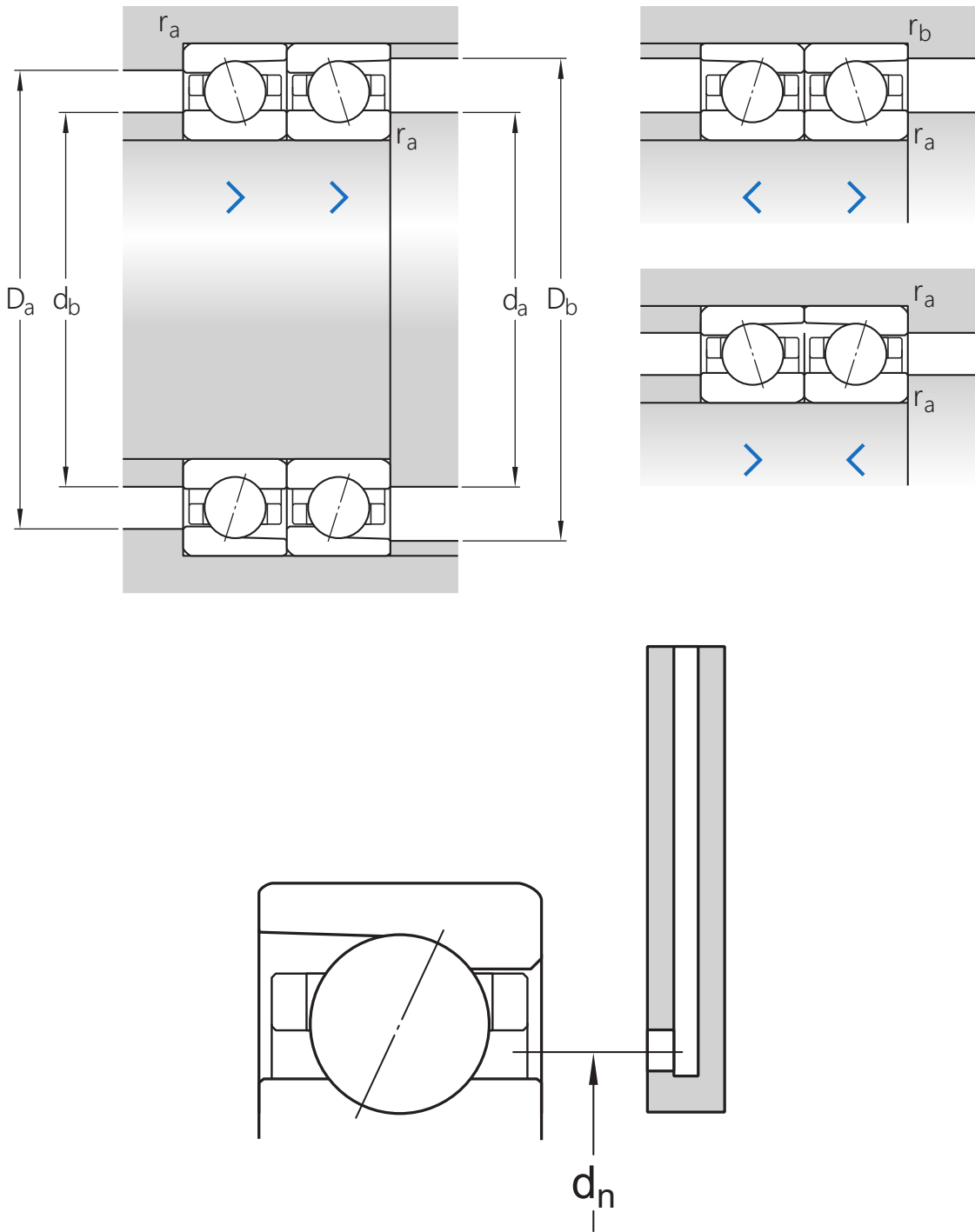
유니버설 매칭 베어링(들)

예, 배면 (<>), 정면 (><) 또는 직렬 (>>)



치수

d	120 mm	보어 직경
D	150 mm	외경
B	32 mm	너비
d ₁	129.8 mm	내륜의 슐더 직경(큰 측면)
d ₂	129.8 mm	내륜 슐더 직경(작은 측면)
D ₁	140.6 mm	외륜 슐더 직경(큰 측면)
r _{1,2}	min. 1 mm	챔퍼 치수
r _{3,4}	min. 0.3 mm	챔퍼 치수



접합부 치수

d_a	min. 124.6 mm	하우징 접합부 직경
d_b	min. 124.6 mm	하우징 접합부 직경
D_a	max. 145.4 mm	하우징 접합부 직경
D_b	max. 148 mm	하우징 접합부 직경
r_a	max. 1 mm	필렛 반경
r_b	max. 0.3 mm	필렛 반경
d_n	130.9 mm	오일 노즐 위치

계산 데이터

기본 동적 하중 등급	C	54 kN
기본 정적 하중 등급	C ₀	90 kN
피로하중 한계	P _u	3.25 kN
달성 가능한 그리스 윤활 속도		To be calculated: Single bearing (7500) x speed reduction factor (see table below)
달성 가능한 오일-공기 윤활 속도		To be calculated: Single bearing (12000) x speed reduction factor (see table below)
접촉 각도	α	15 °
볼 직경	D _w	8.731 mm
열 개수	i	2
볼 개수(베어링당)	z	35
기준 그리스량(베어링당)	G _{ref}	5.5 cm ³

예압 및 강성 (배면, 대면)

예압 등급		B
예압	G	550 N
축방향 강성		196 N/ μ m

CORRECTION FACTORS FOR PRELOAD CALCULATION

베어링 시리즈 및 크기에 따른 보정 계수	f	1.4
접촉 각도에 따른 보정 계수	f ₁	1
보정 계수, 예압 등급 A	f _{2A}	1
보정 계수, 예압 등급 B	f _{2B}	1.1
하이브리드 베어링용 보정 계수	f _{HC}	1

FACTORS FOR EQUIVALENT BEARING LOAD CALCULATION

등가하중 계산계수	f ₀	17.3
등가하중 추가 계수		아래 참고 1과 2를 참조

공차 및 틈새

GENERAL BEARING SPECIFICATIONS

- Tolerances: P4A, P4B, P4, PA9A, P2

PRINCIPLES OF BEARING SELECTION AND APPLICATION

- [Chamfer dimensions](#)
- [Seat tolerances for standard conditions: shafts, housings](#)
- Values for ISO tolerance classes: [shafts](#), [housings](#)
- Speed dependent initial grease fill → [Initial grease fill](#)
- Clamping and fitting forces: [D design](#), [E design](#), [B design](#)
- Designation suffixes H, H1, L and L1 identify variants for [direct oil-air lubrication](#).

FACTORS FOR EQUIVALENT BEARING LOAD CALCULATION

- Note 1: [Single bearings and bearings arranged in tandem](#)
- Note 2: [Bearings paired back-to-back or face-to-face](#)

SPEED REDUCTION FACTORS FOR SPEED CALCULATION

Number of bearings	Arrangement	Designation suffix	Speed reduction factors														
			for matched sets							for bearings in the series							
			718 .. D, 719 .. E, and 70 .. E							S70 .. W	719 .. A and 70 .. A	719 .. B and 70 .. B	719 .. D, 70 .. D and 72 .. D				
for preload class							for preload class							for preload class			
A	L	B	M	C	F	-	-	A	B	C	A	B	C	D			
2	Back-to-back	DB	0,8	-	0,65	-	0,4	-	0,81	0,8	0,83	0,78	0,58	0,81	0,75	0,65	0,4
	Face-to-face	DF	0,77	-	0,61	-	0,36	-	-	-	0,8	0,74	0,54	0,77	0,72	0,61	0,36
3	Back-to-back and tandem	TBT	0,69	0,72	0,49	0,58	0,25	0,36	-	-	0,72	0,66	0,4	0,7	0,63	0,49	0,25
	Face-to-face and tandem	TFT	0,63	0,66	0,42	0,49	0,17	0,24	-	-	0,64	0,56	0,3	0,63	0,56	0,42	0,17
4	Tandem back-to-back	QBC	0,64	-	0,53	-	0,32	-	-	-	0,67	0,64	0,48	0,64	0,6	0,53	0,32
	Tandem face-to-face	QFC	0,62	-	0,48	-	0,27	-	-	-	0,64	0,6	0,41	0,62	0,58	0,48	0,27

For spring-loaded tandem sets, designation suffix DT, a speed reduction factor of 0,9 should be applied.

호환 제품

애프터마켓 대체

초정밀, 고속 B 설계, 범용 일치 단일 앵글러 콘택트 볼 베어링

2 × 71824 CDGB/P4
베어링 열의 수 확인

이용약관