



Image may differ from product. See technical specification for details.

7022 ACD/HCP4ALDGA

초정밀, 고속 D 설계, 단일 앵귤러 콘택트 볼 베어링 2개의 일치 세트

이 초정밀, 고용량 D 설계, 쉘 포함 단일 앵귤러 콘택트 볼 베어링 2개의 일치 세트는 다양한 배열로 이용할 수 있습니다. 이 베어링은 높은 하중 용량과 비교적 빠른 속도로 작동하도록 설계되었으며, 동급 SKF B 및 E 설계 고속 베어링에 비해 더 무거운 하중을 견디는 데 가장 적합합니다.

- 매우 높은 작동 정확도, 매우 높은 하중 수용 역량

개요

치수

보어 직경	110 mm
외경	170 mm
너비	56 mm
접촉 각도	25 °

성능

기본 동적 하중 등급	168 kN
기본 정적 하중 등급	208 kN
메모	도달 가능한 속도는 SKF에 문의

속성

접촉 유형	정상 접촉(4점 접촉)
열 개수	2
링 유형	원피스 내부 및 외부 링
설계	고용량 D
유니버설 매칭 베어링	예, 배면 (<>), 정면 (><) 또는 직렬 (>>)
일치된 배열	유니버설 매칭 베어링
일치된 세트의 베어링 개수	2
일치된 조건(축방향 틈새/예압)	초경량 예압
공차 클래스	P4A
소재, 베어링	하이브리드
코팅	없음
씰링	없음
윤활유	없음
특수 기능	직접 오일-공기 윤활에 적합
Indicative carbon footprint for new product	11.5 kg CO ₂ e

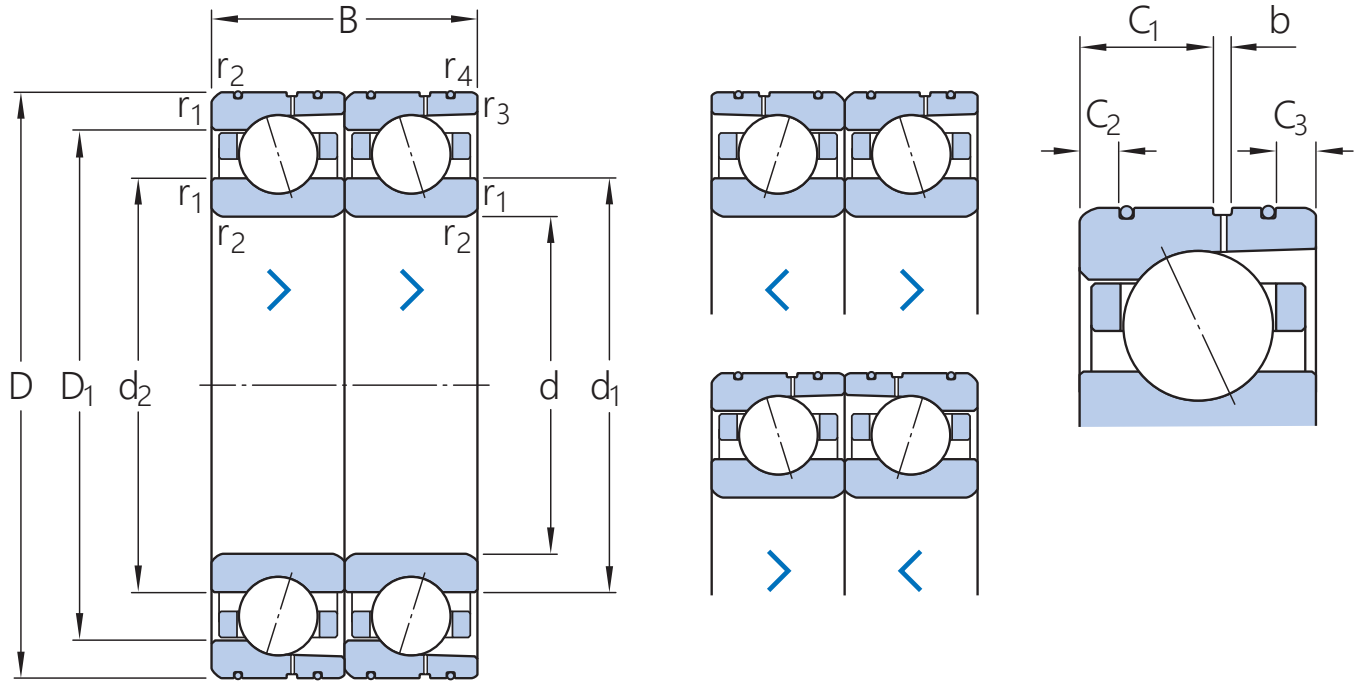
물류

제품 순 중량	3.19 kg
eClass 코드	23-05-08-03
UNSPSC 코드	31171531

기술 사양

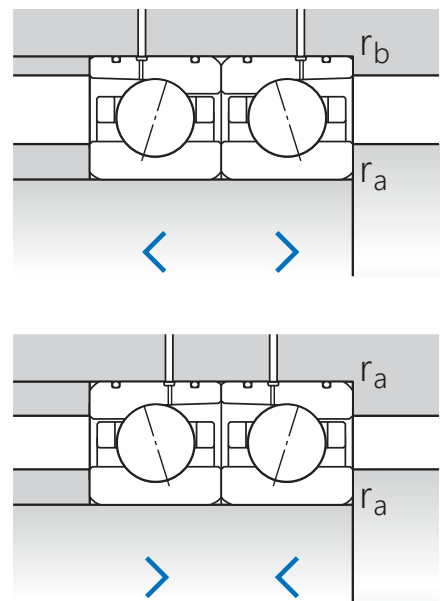
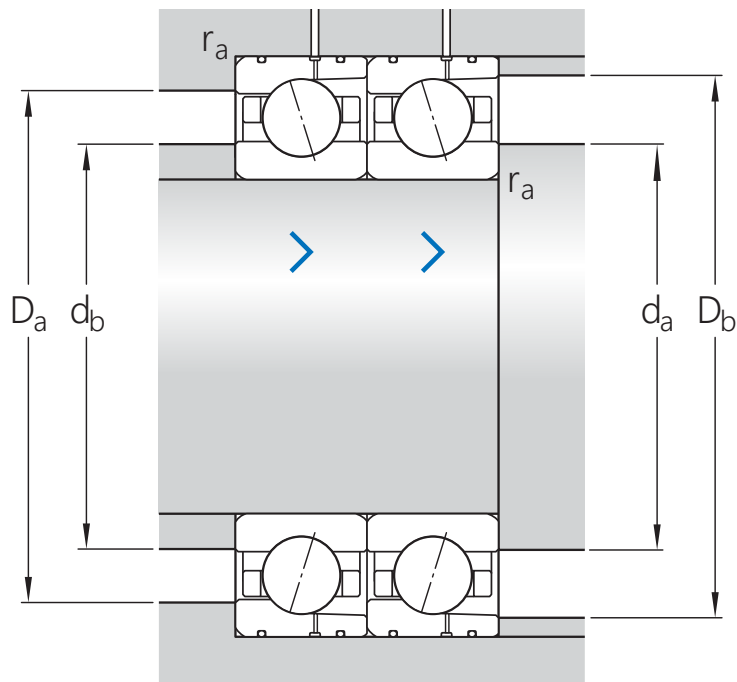
유니버설 매칭 베어링(들)

예, 배면 (<>), 정면 (><) 또는 직렬 (>>)



치수

d	110 mm	보어 직경
D	170 mm	외경
B	56 mm	너비
d ₁	128.5 mm	내륜의 슐더 직경(큰 측면)
d ₂	128.5 mm	내륜 슐더 직경(작은 측면)
D ₁	151.5 mm	외륜 슐더 직경(큰 측면)
b	2.6 mm	윤활 홈 너비
C ₁	15.1 mm	외륜 측면에서 윤활 홈/윤활 구멍까지의 거리
C ₂	6.2 mm	외륜 측면에서 O-링 홈까지의 거리
C ₃	5.4 mm	외륜 측면에서 O-링 홈까지의 거리
r _{1,2}	min. 2 mm	참퍼 치수
r _{3,4}	min. 1 mm	참퍼 치수



접합부 치수

d_a	min. 119 mm	하우징 접합부 직경
d_b	min. 119 mm	하우징 접합부 직경
D_a	max. 161 mm	하우징 접합부 직경
D_b	max. 165 mm	하우징 접합부 직경
r_a	max. 2 mm	필렛 반경
r_b	max. 1 mm	필렛 반경

계산 데이터

기본 동적 하중 등급	C	168 kN
기본 정적 하중 등급	C_0	208 kN
피로하중 한계	P_u	5.4 kN
달성 가능한 그리스 윤활 속도		To be calculated: Single bearing (8500) x speed reduction factor (see table below)
달성 가능한 오일-공기 윤활 속도		To be calculated: Single bearing (13000) x speed reduction factor (see table below)
접촉 각도	α	25 °
볼 직경	D_w	19.05 mm
열 개수	i	2
볼 개수(베어링당)	z	20
기준 그리스량(베어링당)	G_{ref}	25.5 cm ³

예압 및 강성(배면, 대면)

예압 등급		A
예압	G	650 N
축방향 강성		322 N/ μm

CORRECTION FACTORS FOR PRELOAD CALCULATION

베어링 시리즈 및 크기에 따른 보정 계수	f	1.1
접촉 각도에 따른 보정 계수	f_1	0.99
보정 계수, 예압 등급 A	f_{2A}	1
하이브리드 베어링용 보정 계수	f_{HC}	1

FACTORS FOR EQUIVALENT BEARING LOAD CALCULATION

계산 요소	e	0.68
축방향 하중 요소(단일, 병렬)	Y_1	0
축방향 하중 요소(단일, 병렬)	Y_2	0.87
축방향 하중 요소(단일, 병렬)	Y_0	0.38
축방향 하중 요소(단일, 병렬)	X_1	1
축방향 하중 요소(단일, 병렬)	X_2	0.41
축방향 하중 요소(단일, 병렬)	X_0	0.5
축방향 하중 요소(배면 또는 대면)	Y_1	0.92
축방향 하중 요소(배면 또는 대면)	Y_2	1.4
축방향 하중 요소(배면 또는 대면)	Y_0	0.76
경방향 하중 요소(배면 또는 대면)	X_1	1
경방향 하중 요소(배면 또는 대면)	X_2	0.67
경방향 하중 요소(배면 또는 대면)	X_0	1

공차 및 틈새

GENERAL BEARING SPECIFICATIONS

- Tolerances: P4A, P4B, P4, PA9A, P2

PRINCIPLES OF BEARING SELECTION AND APPLICATION

- Chamfer dimensions
- Seat tolerances for standard conditions: shafts, housings
- Values for ISO tolerance classes: shafts, housings
- Speed dependent initial grease fill → Initial grease fill

- Clamping and fitting forces: [D design](#), [E design](#), [B design](#)
- Designation suffixes H, H1, L and L1 identify variants for [direct oil-air lubrication](#).

FACTORS FOR EQUIVALENT BEARING LOAD CALCULATION

- Note 1: [Single bearings and bearings arranged in tandem](#)
- Note 2: [Bearings paired back-to-back or face-to-face](#)

SPEED REDUCTION FACTORS FOR SPEED CALCULATION

Number of bearings	Arrangement	Designation suffix	Speed reduction factors for bearings in the series																
			for matched sets								for preload class								
			718 .. D, 719 .. E, and 70 .. E				S70 .. W				719 .. A and 70 .. A				719 .. B and 70 .. B				719 .. D, 70 .. D and 72 .. D
A	L	B	M	C	F	-	-	A	B	C	A	B	C	D					
2	Back-to-back	DB	0,8	-	0,65	-	0,4	-	0,81	0,8	0,83	0,78	0,58	0,81	0,75	0,65	0,4		
	Face-to-face	DF	0,77	-	0,61	-	0,36	-	-	-	0,8	0,74	0,54	0,77	0,72	0,61	0,36		
3	Back-to-back and tandem	TBT	0,69	0,72	0,49	0,58	0,25	0,36	-	-	0,72	0,66	0,4	0,7	0,63	0,49	0,25		
	Face-to-face and tandem	TFT	0,63	0,66	0,42	0,49	0,17	0,24	-	-	0,64	0,56	0,3	0,63	0,56	0,42	0,17		
4	Tandem back-to-back	QBC	0,64	-	0,53	-	0,32	-	-	-	0,67	0,64	0,48	0,64	0,6	0,53	0,32		
	Tandem face-to-face	QFC	0,62	-	0,48	-	0,27	-	-	-	0,64	0,6	0,41	0,62	0,58	0,48	0,27		

For spring-loaded tandem sets, designation suffix DT, a speed reduction factor of 0,9 should be applied.

호환 제품

애프터마켓 대체

직접 오일-공기 윤활에 적합한 초정밀, 고용량, 범용 일치 단열 앵글러 콘택트 볼 베어링

[2 × 7022 ACDGA/HCP4AL](#)
베어링 열의 수 확인

이용약관