



Image may differ from product. See technical specification for details.

7020 CD/P4ATGA

초정밀, 고속 D 설계, 단열 앵귤러 콘택트 볼 베어링 3개의 일치 세트

These sets of three matched super-precision angular contact ball bearings are available as universally matchable bearings or as preconfigured arrangements. Sets arranged in back-to-back and tandem, or face-to-face and tandem, are available in different preload classes and correct mounting results in preload within a predetermined range, without the need for shims or similar devices. Sets of three bearings paired in tandem need to be mounted against a single bearing, or another set of bearings in tandem, to achieve the desired preload. The bore and outside diameters of the bearings are matched to within a maximum of one-third of the permitted diameter tolerance, to provide better load distribution than single universally matchable bearings.

- 매우 높은 작동 정확도, 높은 축방향 및 경방향 강성, 높은 축방향 및 경방향 하중 수용 역량

개요

치수

보어 직경	100 mm
외경	150 mm
너비	72 mm
접촉 각도	15 °

성능

기본 동적 하중 등급	178 kN
기본 정적 하중 등급	255 kN
메모	도달 가능한 속도는 SKF에 문의

속성

접촉 유형	정상 접촉(4점 접촉)
열 개수	3
링 유형	원피스 내부 및 외부 링
설계	고용량 D
유니버설 매칭 베어링	예, 배면 (<>), 정면 (><) 또는 직렬 (>>)
일치된 배열	유니버설 매칭 베어링
일치된 세트의 베어링 개수	3
일치된 조건(축방향 틈새/예압)	초경량 예압
공차 클래스	P4A
소재, 베어링	베어링강
코팅	없음
씰링	없음
윤활유	없음
Indicative carbon footprint for new product	13.4 kg CO ₂ e

물류

제품 순 중량	3.73 kg
eClass 코드	23-05-08-04
UNSPSC 코드	31171531

기술 사양

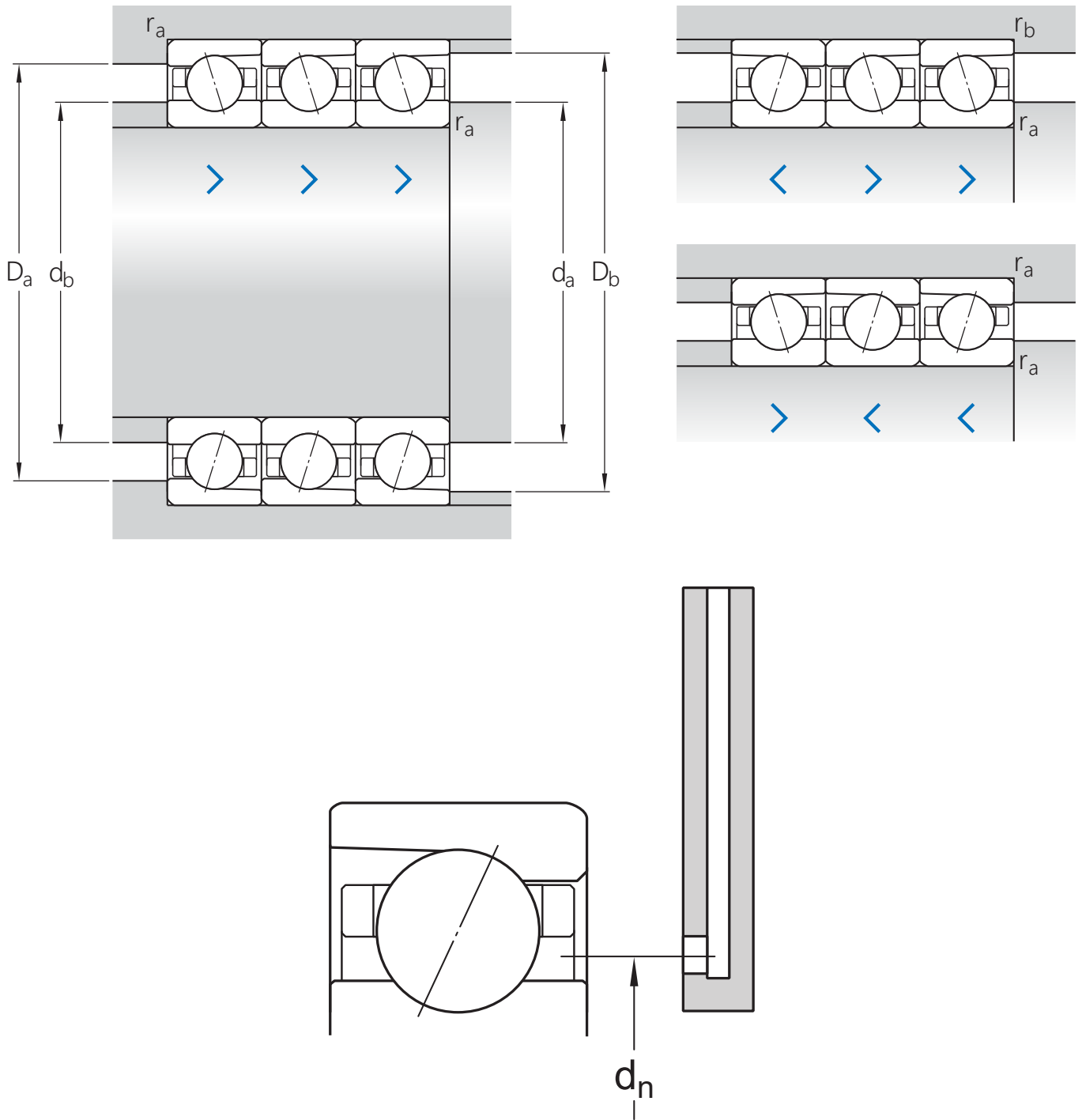
유니버설 매칭 베어링(들)

예, 배면 (<>), 정면 (><) 또는 직렬 (>>)



치수

d	100 mm	보어 직경
D	150 mm	외경
B	72 mm	너비
d ₁	115.4 mm	내륜의 솔더 직경(큰 측면)
d ₂	115.4 mm	내륜 솔더 직경(작은 측면)
D ₁	134.6 mm	외륜 솔더 직경(큰 측면)
r _{1,2}	min. 1.5 mm	챔퍼 치수
r _{3,4}	min. 1 mm	챔퍼 치수



접합부 치수

d_a	min. 107 mm	하우징 접합부 직경
d_b	min. 107 mm	하우징 접합부 직경
D_a	max. 143 mm	하우징 접합부 직경
D_b	max. 146 mm	하우징 접합부 직경
r_a	max. 1.5 mm	필렛 반경
r_b	max. 1 mm	필렛 반경
d_n	118.7 mm	오일 노즐 위치

계산 데이터

기본 동적 하중 등급	C	178 kN
기본 정적 하중 등급	C ₀	255 kN
피로하중 한계	P _u	9.65 kN
달성 가능한 속도		도달 가능한 속도는 SKF에 문의
접촉 각도	α	15 °
볼 직경	D _w	15.875 mm
열 개수	i	3
볼 개수(베어링당)	z	22
기준 그리스량(베어링당)	G _{ref}	16.2 cm ³

예압 및 강성 (배면, 대면)

예압 등급	A
예압 및 강성	프리로드와 강성은 최종 배치에 따라 달라짐 SKF에 연락

CORRECTION FACTORS FOR PRELOAD CALCULATION

베어링 시리즈 및 크기에 따른 보정 계수	f	1.2
접촉 각도에 따른 보정 계수	f ₁	1
보정 계수, 예압 등급 A	f _{2A}	1
하이브리드 베어링용 보정 계수	f _{HC}	1

공차 및 틈새

GENERAL BEARING SPECIFICATIONS

- Tolerances: P4A, P4B, P4, PA9A, P2

PRINCIPLES OF BEARING SELECTION AND APPLICATION

- Chamfer dimensions
- Seat tolerances for standard conditions: shafts, housings
- Values for ISO tolerance classes: shafts, housings
- Speed dependent initial grease fill → Initial grease fill
- Clamping and fitting forces: D design, E design, B design
- Designation suffixes H, H1, L and L1 identify variants for direct oil-air lubrication.

FACTORS FOR EQUIVALENT BEARING LOAD CALCULATION

- Note 1: Single bearings and bearings arranged in tandem
- Note 2: Bearings paired back-to-back or face-to-face

SPEED REDUCTION FACTORS FOR SPEED CALCULATION

Number of bearings	Arrangement	Designation suffix	Speed reduction factors															
			for matched sets								for bearings in the series							
			718 .. D, 719 .. E, and 70 .. E								S70 .. W		719 .. A and 70 .. A		719 .. B and 70 .. B		719 .. D, 70 .. D and 72 .. D	
for preload class								for preload class										
A	L	B	M	C	F	-	-	A	B	C	A	B	C	D				
2	Back-to-back	DB	0,8	-	0,65	-	0,4	-	0,81	0,8	0,83	0,78	0,58	0,81	0,75	0,65	0,4	
	Face-to-face	DF	0,77	-	0,61	-	0,36	-	-	-	0,8	0,74	0,54	0,77	0,72	0,61	0,36	
3	Back-to-back and tandem	TBT	0,69	0,72	0,49	0,58	0,25	0,36	-	-	0,72	0,66	0,4	0,7	0,63	0,49	0,25	
	Face-to-face and tandem	TFT	0,63	0,66	0,42	0,49	0,17	0,24	-	-	0,64	0,56	0,3	0,63	0,56	0,42	0,17	
4	Tandem back-to-back	QBC	0,64	-	0,53	-	0,32	-	-	-	0,67	0,64	0,48	0,64	0,6	0,53	0,32	
	Tandem face-to-face	QFC	0,62	-	0,48	-	0,27	-	-	-	0,64	0,6	0,41	0,62	0,58	0,48	0,27	

For spring-loaded tandem sets, designation suffix DT, a speed reduction factor of 0,9 should be applied.

호환 제품

애프터마켓 대체

초정밀, 고속 B 설계, 범용 일치 단일 앵글러 콘택트 볼 베어링

[3 × 7020 CDGA/P4A](#)
베어링 열의 수 확인

이용약관