



Image may differ from product. See technical specification for details.

7017 CD/P4ADGA

초정밀, 고속 D 설계, 단열 앵귤러 콘택트 볼 베어링 2개의 일치 세트

이 초정밀, 고용량 D 설계, 쉘 포함 단열 앵귤러 콘택트 볼 베어링 2개의 일치 세트는 다양한 배열로 이용할 수 있습니다. 이 베어링은 높은 하중 용량과 비교적 빠른 속도로 작동하도록 설계되었으며, 동급 SKF B 및 E 설계 고속 베어링에 비해 더 무거운 하중을 견디는 데 가장 적합합니다.

- 매우 높은 작동 정확도, 매우 높은 하중 수용 역량

개요

치수

| | |
|-------|--------|
| 보어 직경 | 85 mm |
| 외경 | 130 mm |
| 너비 | 44 mm |
| 접촉 각도 | 15 ° |

성능

| | |
|-------------|--------------------|
| 기본 동적 하중 등급 | 111 kN |
| 기본 정적 하중 등급 | 129 kN |
| 메모 | 도달 가능한 속도는 SKF에 문의 |

속성

| | |
|---|--------------------------------|
| 접촉 유형 | 정상 접촉(4점 접촉) |
| 열 개수 | 2 |
| 링 유형 | 원피스 내부 및 외부 링 |
| 설계 | 고용량 D |
| 유니버설 매칭 베어링 | 예, 배면 (<>), 정면 (><) 또는 직렬 (>>) |
| 일치된 배열 | 유니버설 매칭 베어링 |
| 일치된 세트의 베어링 개수 | 2 |
| 일치된 조건(축방향 틈새/예압) | 초경량 예압 |
| 공차 클래스 | P4A |
| 소재, 베어링 | 베어링강 |
| 코팅 | 없음 |
| 씰링 | 없음 |
| 윤활유 | 없음 |
| Indicative carbon footprint for new product | 6.3 kg CO ₂ e |

물류

| | |
|-----------|-------------|
| 제품 순 중량 | 1.76 kg |
| eClass 코드 | 23-05-08-04 |
| UNSPSC 코드 | 31171531 |

기술 사양

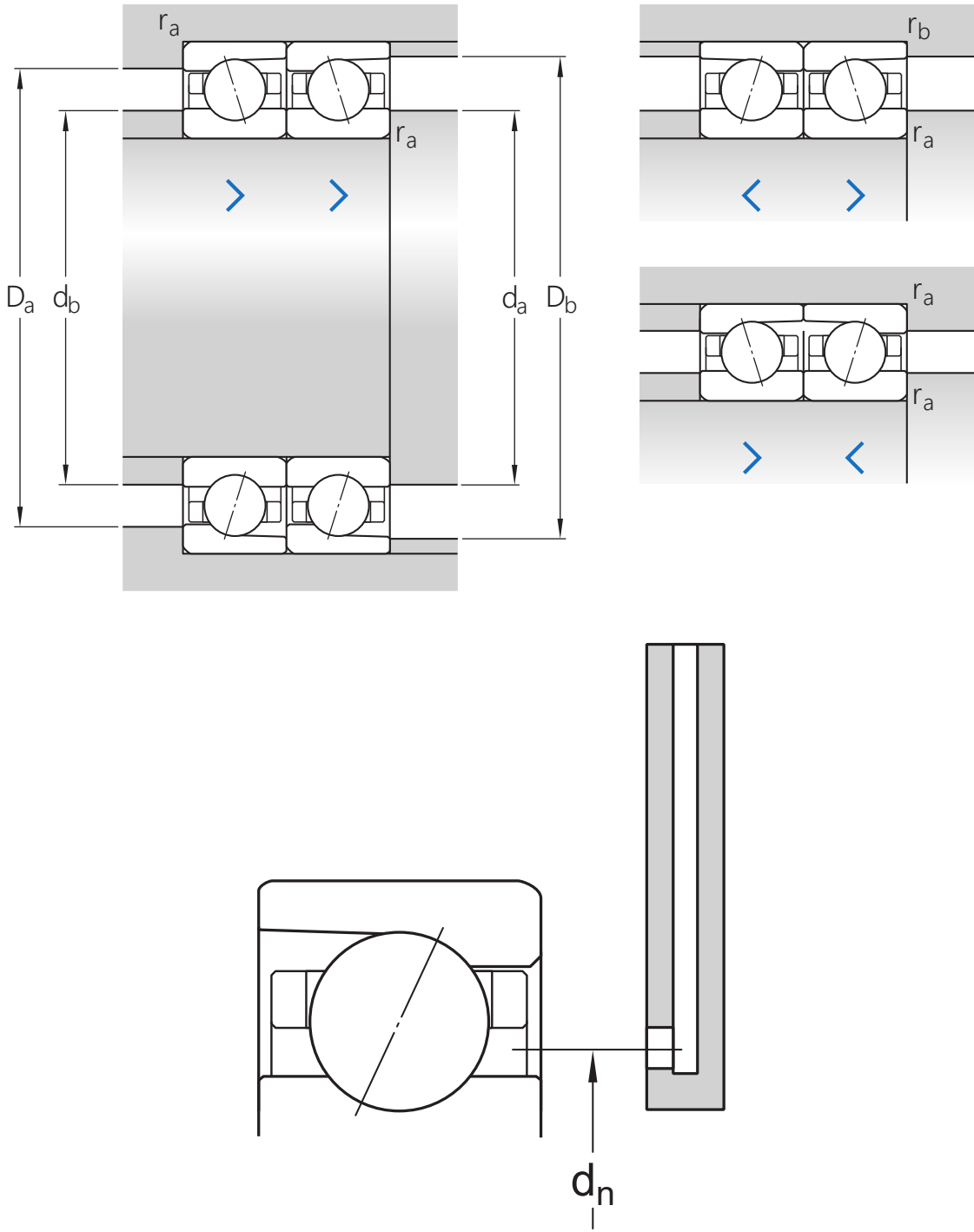
유니버설 매칭 베어링(들)

예, 배면 (<>), 정면 (><) 또는 직렬 (>>)



치수

| | | |
|------------------|-------------|-----------------|
| d | 85 mm | 보어 직경 |
| D | 130 mm | 외경 |
| B | 44 mm | 너비 |
| d ₁ | 98.9 mm | 내륜의 슐더 직경(큰 측면) |
| d ₂ | 98.9 mm | 내륜 슐더 직경(작은 측면) |
| D ₁ | 116.1 mm | 외륜 슐더 직경(큰 측면) |
| r _{1,2} | min. 1.1 mm | 챔퍼 치수 |
| r _{3,4} | min. 0.6 mm | 챔퍼 치수 |



접합부 치수

| | | |
|-------|-------------|------------|
| d_a | min. 91 mm | 하우징 접합부 직경 |
| d_b | min. 91 mm | 하우징 접합부 직경 |
| D_a | max. 124 mm | 하우징 접합부 직경 |
| D_b | max. 126 mm | 하우징 접합부 직경 |
| r_a | max. 1 mm | 필렛 반경 |
| r_b | max. 0.6 mm | 필렛 반경 |
| d_n | 101.9 mm | 오일 노즐 위치 |

계산 데이터

| | | |
|--------------------|------------------|--|
| 기본 동적 하중 등급 | C | 111 kN |
| 기본 정적 하중 등급 | C ₀ | 129 kN |
| 피로하중 한계 | P _u | 5.3 kN |
| 달성 가능한 그리스 윤활 속도 | | To be calculated: Single bearing (10000) x speed reduction factor (see table below) |
| 달성 가능한 오일-공기 윤활 속도 | | To be calculated: Single bearing (16000) x speed reduction factor (see table below) |
| 접촉 각도 | α | 15 ° |
| 볼 직경 | D _w | 14.288 mm |
| 열 개수 | i | 2 |
| 볼 개수(베어링당) | z | 21 |
| 기준 그리스량(베어링당) | G _{ref} | 11.7 cm ³ |

예압 및 강성 (배면, 대면)

| | | |
|--------|---|---------------|
| 예압 등급 | | A |
| 예압 | G | 250 N |
| 축방향 강성 | | 97 N/ μ m |

CORRECTION FACTORS FOR PRELOAD CALCULATION

| | | |
|------------------------|-----------------|-----|
| 베어링 시리즈 및 크기에 따른 보정 계수 | f | 1.2 |
| 접촉 각도에 따른 보정 계수 | f ₁ | 1 |
| 보정 계수, 예압 등급 A | f _{2A} | 1 |
| 하이브리드 베어링용 보정 계수 | f _{Hc} | 1 |

FACTORS FOR EQUIVALENT BEARING LOAD CALCULATION

| | | |
|------------|----------------|----------------|
| 등가하중 계산계수 | f ₀ | 15.7 |
| 등가하중 추가 계수 | | 아래 참고 1과 2를 참조 |

공차 및 틈새

GENERAL BEARING SPECIFICATIONS

- Tolerances: P4A, P4B, P4, PA9A, P2

PRINCIPLES OF BEARING SELECTION AND APPLICATION

- Chamfer dimensions
- Seat tolerances for standard conditions: shafts, housings
- Values for ISO tolerance classes: shafts, housings
- Speed dependent initial grease fill → Initial grease fill
- Clamping and fitting forces: D design, E design, B design
- Designation suffixes H, H1, L and L1 identify variants for direct oil-air lubrication.

FACTORS FOR EQUIVALENT BEARING LOAD CALCULATION

- Note 1: Single bearings and bearings arranged in tandem
- Note 2: Bearings paired back-to-back or face-to-face

SPEED REDUCTION FACTORS FOR SPEED CALCULATION

| Number of bearings | Arrangement | Designation suffix | Speed reduction factors | | | | | | | | | | | | | | | |
|--------------------|-------------------------|--------------------|---------------------------------|------|------|------|------|-------------------|------|-----|----------------------------|------|----------------------|------|----------------------|------|------|-------------------------------|
| | | | for matched sets | | | | | | | | for bearings in the series | | | | | | | |
| | | | 718 .. D, 719 .. E, and 70 .. E | | | | | | | | S70 .. W | | 719 .. A and 70 .. A | | 719 .. B and 70 .. B | | | 719 .. D, 70 .. D and 72 .. D |
| for preload class | | | | | | | | for preload class | | | | | | | | | | |
| A | L | B | M | C | F | - | - | A | B | C | A | B | C | D | | | | |
| 2 | Back-to-back | DB | 0,8 | - | 0,65 | - | 0,4 | - | 0,81 | 0,8 | 0,83 | 0,78 | 0,58 | 0,81 | 0,75 | 0,65 | 0,4 | |
| | Face-to-face | DF | 0,77 | - | 0,61 | - | 0,36 | - | - | - | 0,8 | 0,74 | 0,54 | 0,77 | 0,72 | 0,61 | 0,36 | |
| 3 | Back-to-back and tandem | TBT | 0,69 | 0,72 | 0,49 | 0,58 | 0,25 | 0,36 | - | - | 0,72 | 0,66 | 0,4 | 0,7 | 0,63 | 0,49 | 0,25 | |
| | Face-to-face and tandem | TFT | 0,63 | 0,66 | 0,42 | 0,49 | 0,17 | 0,24 | - | - | 0,64 | 0,56 | 0,3 | 0,63 | 0,56 | 0,42 | 0,17 | |
| 4 | Tandem back-to-back | QBC | 0,64 | - | 0,53 | - | 0,32 | - | - | - | 0,67 | 0,64 | 0,48 | 0,64 | 0,6 | 0,53 | 0,32 | |
| | Tandem face-to-face | QFC | 0,62 | - | 0,48 | - | 0,27 | - | - | - | 0,64 | 0,6 | 0,41 | 0,62 | 0,58 | 0,48 | 0,27 | |

For spring-loaded tandem sets, designation suffix DT, a speed reduction factor of 0,9 should be applied.

호환 제품

애프터마켓 대체

초정밀, 고속 B 설계, 범용 일치 단일 앵글러 콘택트 볼 베어링

[2 × 7017 CDGA/P4A](#)
베어링 열의 수 확인

이용약관