



Image may differ from product. See technical specification for details.

## 7008 ACD/P4ATGA

초정밀, 고속 D 설계, 단열 앵귤러 콘택트 볼 베어링 3개의 일치 세트

These sets of three matched super-precision angular contact ball bearings are available as universally matchable bearings or as preconfigured arrangements. Sets arranged in back-to-back and tandem, or face-to-face and tandem, are available in different preload classes and correct mounting results in preload within a predetermined range, without the need for shims or similar devices. Sets of three bearings paired in tandem need to be mounted against a single bearing, or another set of bearings in tandem, to achieve the desired preload. The bore and outside diameters of the bearings are matched to within a maximum of one-third of the permitted diameter tolerance, to provide better load distribution than single universally matchable bearings.

- 매우 높은 작동 정확도, 높은 축방향 및 경방향 강성, 높은 축방향 및 경방향 하중 수용 역량

## 개요

### 치수

보어 직경	40 mm
외경	68 mm
너비	45 mm
접촉 각도	25 °

### 성능

기본 동적 하중 등급	34.5 kN
기본 정적 하중 등급	31 kN
메모	도달 가능한 속도는 SKF에 문의

### 속성

접촉 유형	정상 접촉(4점 접촉)
열 개수	3
링 유형	원피스 내부 및 외부 링
설계	고용량 D
유니버설 매칭 베어링	예, 배면 (<>), 정면 (><) 또는 직렬 (>>)
일치된 배열	유니버설 매칭 베어링
일치된 세트의 베어링 개수	3
일치된 조건(축방향 틈새/예압)	초경량 예압
공차 클래스	P4A
소재, 베어링	베어링강
코팅	없음
씰링	없음
윤활유	없음
Indicative carbon footprint for new product	2 kg CO <sub>2</sub> e

### 물류

제품 순 중량	0.565 kg
eClass 코드	23-05-08-04
UNSPSC 코드	31171531

# 기술 사양

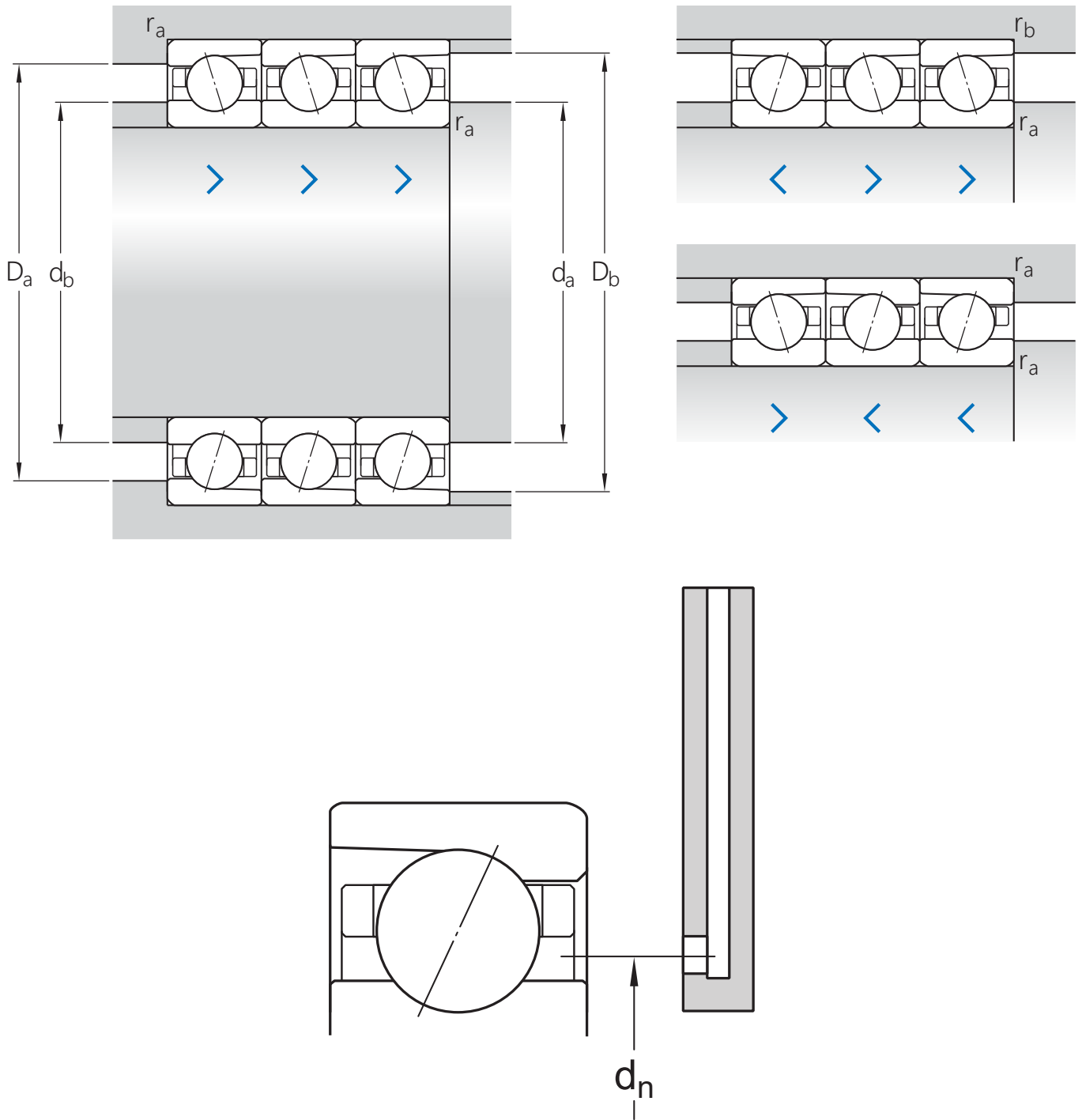
유니버설 매칭 베어링(들)

예, 배면 (<>), 정면 (><) 또는 직렬 (>>)



## 치수

d	40 mm	보어 직경
D	68 mm	외경
B	45 mm	너비
d <sub>1</sub>	49.2 mm	내륜의 슐더 직경(큰 측면)
d <sub>2</sub>	49.2 mm	내륜 슐더 직경(작은 측면)
D <sub>1</sub>	58.8 mm	외륜 슐더 직경(큰 측면)
r <sub>1,2</sub>	min. 1 mm	챔퍼 치수
r <sub>3,4</sub>	min. 0.3 mm	챔퍼 치수



### 접합부 치수

$d_a$	min. 44.6 mm	하우징 접합부 직경
$d_b$	min. 44.6 mm	하우징 접합부 직경
$D_a$	max. 63.4 mm	하우징 접합부 직경
$D_b$	max. 66 mm	하우징 접합부 직경
$r_a$	max. 1 mm	필렛 반경
$r_b$	max. 0.3 mm	필렛 반경
$d_n$	50.8 mm	오일 노즐 위치

## 계산 데이터

기본 동적 하중 등급	C	34.5 kN
기본 정적 하중 등급	C <sub>0</sub>	31 kN
피로하중 한계	P <sub>u</sub>	1.32 kN
달성 가능한 속도		도달 가능한 속도는 SKF에 문의
접촉 각도	$\alpha$	25 °
볼 직경	D <sub>w</sub>	7.938 mm
열 개수	i	3
볼 개수(베어링당)	z	18
기준 그리스량(베어링당)	G <sub>ref</sub>	2.4 cm <sup>3</sup>

## 예압 및 강성(배면, 대면)

예압 등급	A
예압 및 강성	프리로드와 강성은 최종 배치에 따라 달라짐 SKF에 연락

## CORRECTION FACTORS FOR PRELOAD CALCULATION

베어링 시리즈 및 크기에 따른 보정 계수	f	1.1
접촉 각도에 따른 보정 계수	f <sub>1</sub>	0.99
보정 계수, 예압 등급 A	f <sub>2A</sub>	1
하이브리드 베어링용 보정 계수	f <sub>HC</sub>	1

## 공차 및 틈새

### GENERAL BEARING SPECIFICATIONS

- Tolerances: P4A, P4B, P4, PA9A, P2

### PRINCIPLES OF BEARING SELECTION AND APPLICATION

- Chamfer dimensions
- Seat tolerances for standard conditions: shafts, housings
- Values for ISO tolerance classes: shafts, housings
- Speed dependent initial grease fill → Initial grease fill
- Clamping and fitting forces: D design, E design, B design
- Designation suffixes H, H1, L and L1 identify variants for direct oil-air lubrication.

### FACTORS FOR EQUIVALENT BEARING LOAD CALCULATION

- Note 1: Single bearings and bearings arranged in tandem
- Note 2: Bearings paired back-to-back or face-to-face

## SPEED REDUCTION FACTORS FOR SPEED CALCULATION

Number of bearings	Arrangement	Designation suffix	Speed reduction factors															
			for matched sets								for bearings in the series							
			718 .. D, 719 .. E, and 70 .. E								S70 .. W		719 .. A and 70 .. A		719 .. B and 70 .. B			719 .. D, 70 .. D and 72 .. D
for preload class								for preload class										
A	L	B	M	C	F	-	-	A	B	C	A	B	C	D				
2	Back-to-back	<b>DB</b>	0,8	-	0,65	-	0,4	-	0,81	0,8	0,83	0,78	0,58	0,81	0,75	0,65	0,4	
	Face-to-face	<b>DF</b>	0,77	-	0,61	-	0,36	-	-	-	0,8	0,74	0,54	0,77	0,72	0,61	0,36	
3	Back-to-back and tandem	<b>TBT</b>	0,69	0,72	0,49	0,58	0,25	0,36	-	-	0,72	0,66	0,4	0,7	0,63	0,49	0,25	
	Face-to-face and tandem	<b>TFT</b>	0,63	0,66	0,42	0,49	0,17	0,24	-	-	0,64	0,56	0,3	0,63	0,56	0,42	0,17	
4	Tandem back-to-back	<b>QBC</b>	0,64	-	0,53	-	0,32	-	-	-	0,67	0,64	0,48	0,64	0,6	0,53	0,32	
	Tandem face-to-face	<b>QFC</b>	0,62	-	0,48	-	0,27	-	-	-	0,64	0,6	0,41	0,62	0,58	0,48	0,27	

For spring-loaded tandem sets, designation suffix DT, a speed reduction factor of 0,9 should be applied.

## 호환 제품

### 애프터마켓 대체

초정밀, 고속 B 설계, 범용 일치 단일 앵글러 콘택트 볼 베어링

[3 × 7008 ACDGA/P4A](#)  
베어링 열의 수 확인

이용약관