

Image may differ from product. See technical specification for details.

7006 CB/P4ADGA

초정밀, 고속 B 설계, 단열 앵귤러 콘택트 볼 베어링 2개의 일치 세트

이 초정밀 고속 B 설계 단열 앵귤러 콘택트 볼 베어링 2개의 일치 세트는 다양한 배열로 이용할 수 있습니다. 동급의 SKF E 설계 고속 베어링과 비교하여 더 가벼운 부하에 적합합니다.

- 매우 높은 작동 정확도, 높은 속도 수용, 구름 접촉 표면의 스트레스 감소

개요

치수

보어 직경	30 mm
외경	55 mm
너비	26 mm
접촉 각도	15 °

성능

기본 동적 하중 등급	10.4 kN
기본 정적 하중 등급	8.3 kN
메모	도달 가능한 속도는 SKF에 문의

속성

접촉 유형	정상 접촉(4점 접촉)
열 개수	2
링 유형	원피스 내부 및 외부 링
설계	고속 B
유니버설 매칭 베어링	예, 배면 (<>), 정면 (><) 또는 직렬 (>>)
일치된 배열	유니버설 매칭 베어링
일치된 세트의 베어링 개수	2
일치된 조건(축방향 틈새/예압)	초경량 예압
공차 클래스	P4A
소재, 베어링	베어링강
코팅	없음
씰링	없음
윤활유	없음
Indicative carbon footprint for new product	0.91 kg CO ₂ e

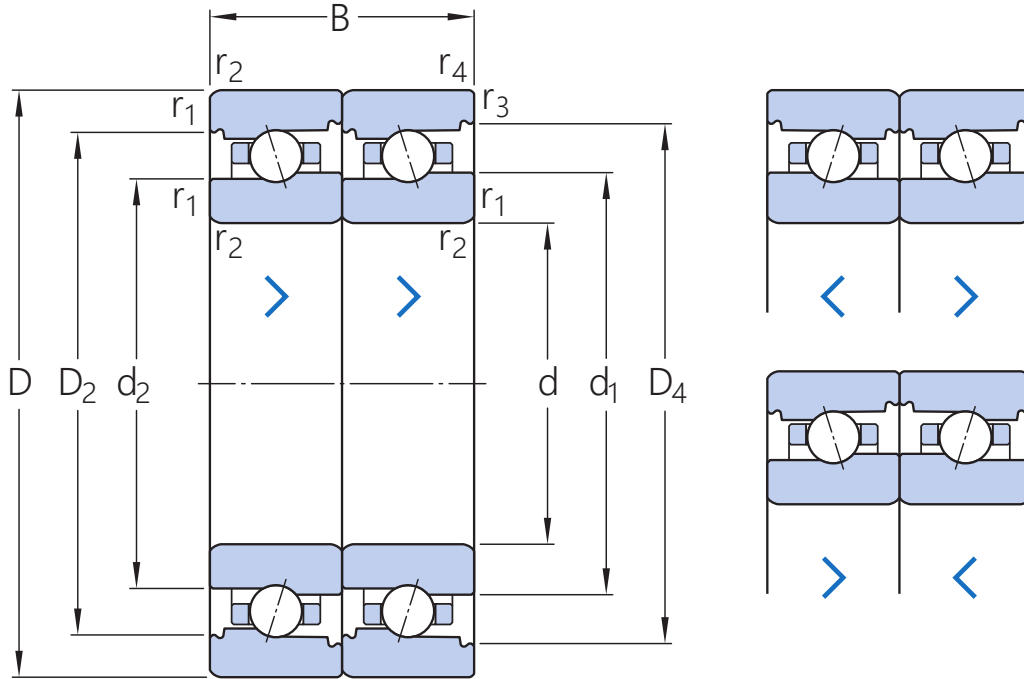
물류

제품 순 중량	0.252 kg
eClass 코드	23-05-08-04
UNSPSC 코드	31171531

기술 사양

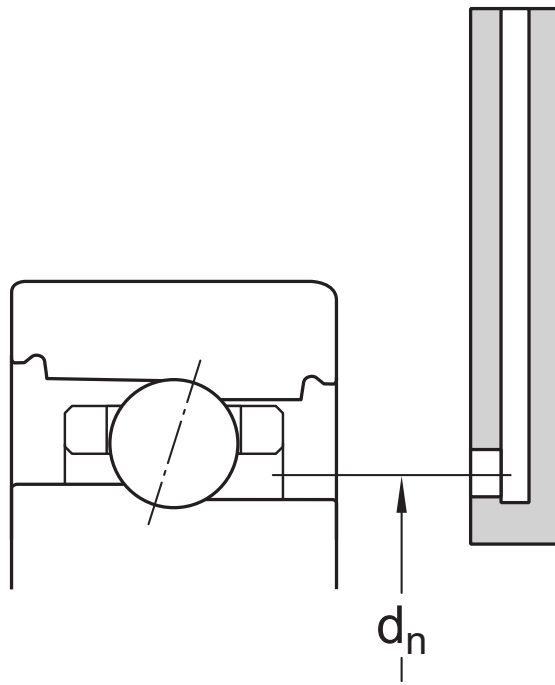
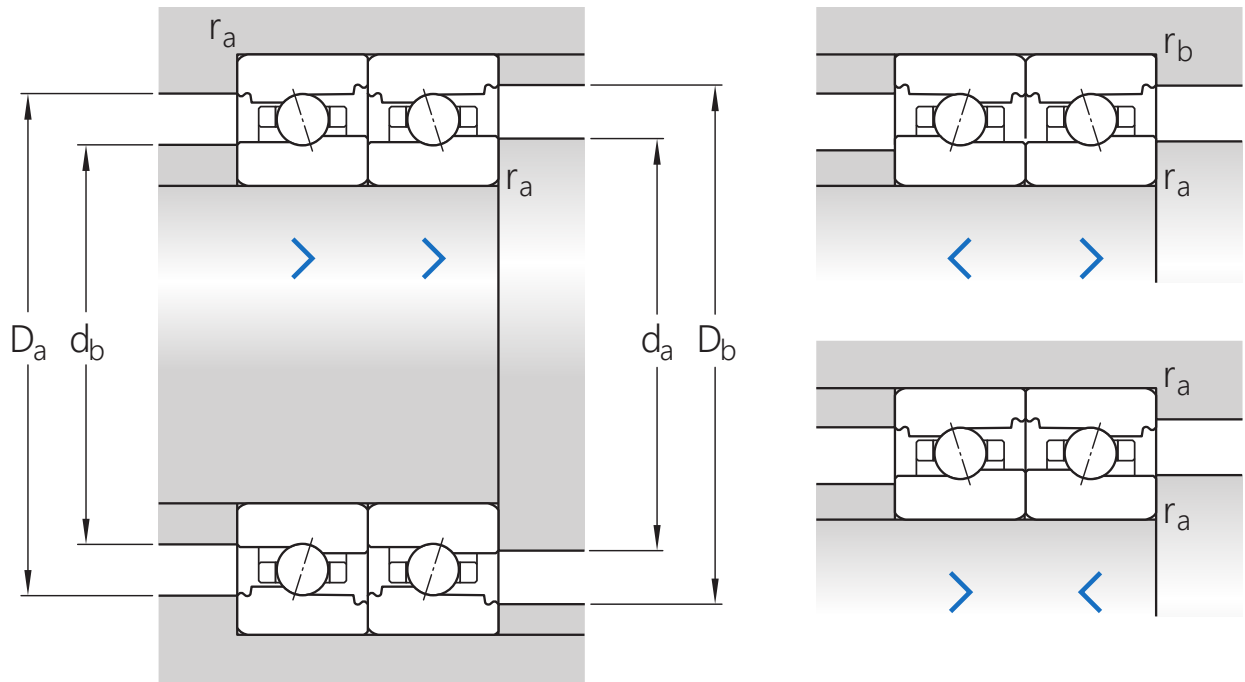
유니버설 매칭 베어링(들)

예, 배면 (<>), 정면 (><) 또는 직렬 (>>)



치수

d	30 mm	보어 직경
D	55 mm	외경
B	26 mm	너비
d ₁	39.45 mm	내륜의 솔더 직경(큰 측면)
d ₂	38.3 mm	내륜 솔더 직경(작은 측면)
D ₂	47.25 mm	외부 링 리세스 직경(큰 측면)
D ₄	48.6 mm	리세스 직경 외륜 솔더(작은 측면)
r _{1,2}	min. 1 mm	챔퍼 치수
r _{3,4}	min. 0.6 mm	챔퍼 치수



접합부 치수

d_a	min. 34.6 mm	하우징 접합부 직경
d_b	min. 34.6 mm	하우징 접합부 직경
D_a	max. 50.4 mm	하우징 접합부 직경
D_b	max. 51.8 mm	하우징 접합부 직경
r_a	max. 1 mm	필렛 반경
r_b	max. 0.6 mm	필렛 반경
d_n	40 mm	오일 노즐 위치

계산 데이터

기본 동적 하중 등급	C	10.4 kN
기본 정적 하중 등급	C ₀	8.3 kN
피로하중 한계	P _u	0.355 kN
달성 가능한 그리스 윤활 속도		To be calculated: Single bearing (36000) x speed reduction factor (see table below)
달성 가능한 오일-공기 윤활 속도		To be calculated: Single bearing (56000) x speed reduction factor (see table below)
접촉 각도	α	15 °
볼 직경	D _w	4.762 mm
열 개수	i	2
볼 개수(베어링당)	z	20
기준 그리스량(베어링당)	G _{ref}	1.4 cm ³

예압 및 강성 (배면, 대면)

예압 등급		A
예압	G	21 N
축방향 강성		22 N/μm

CORRECTION FACTORS FOR PRELOAD CALCULATION

베어링 시리즈 및 크기에 따른 보정 계수	f	1
접촉 각도에 따른 보정 계수	f ₁	1
보정 계수, 예압 등급 A	f _{2A}	1
하이브리드 베어링용 보정 계수	f _{HC}	1

FACTORS FOR EQUIVALENT BEARING LOAD CALCULATION

등가하중 계산계수	f ₀	9.4
등가하중 추가 계수		아래 참고 1과 2를 참조

공차 및 틈새

GENERAL BEARING SPECIFICATIONS

- Tolerances: P4A, P4B, P4, PA9A, P2

PRINCIPLES OF BEARING SELECTION AND APPLICATION

- Chamfer dimensions
- Seat tolerances for standard conditions: shafts, housings
- Values for ISO tolerance classes: shafts, housings
- Speed dependent initial grease fill → Initial grease fill
- Clamping and fitting forces: D design, E design, B design
- Designation suffixes H, H1, L and L1 identify variants for direct oil-air lubrication.

FACTORS FOR EQUIVALENT BEARING LOAD CALCULATION

- Note 1: Single bearings and bearings arranged in tandem
- Note 2: Bearings paired back-to-back or face-to-face

SPEED REDUCTION FACTORS FOR SPEED CALCULATION

Number of bearings	Arrangement	Designation suffix	Speed reduction factors														
			for matched sets							for bearings in the series							
			718 .. D, 719 .. E, and 70 .. E							S70 .. W	719 .. A and 70 .. A	719 .. B and 70 .. B	719 .. D, 70 .. D and 72 .. D				
for preload class							for preload class							for preload class			
A	L	B	M	C	F	-	-	A	B	C	A	B	C	D			
2	Back-to-back	DB	0,8	-	0,65	-	0,4	-	0,81	0,8	0,83	0,78	0,58	0,81	0,75	0,65	0,4
	Face-to-face	DF	0,77	-	0,61	-	0,36	-	-	-	0,8	0,74	0,54	0,77	0,72	0,61	0,36
3	Back-to-back and tandem	TBT	0,69	0,72	0,49	0,58	0,25	0,36	-	-	0,72	0,66	0,4	0,7	0,63	0,49	0,25
	Face-to-face and tandem	TFT	0,63	0,66	0,42	0,49	0,17	0,24	-	-	0,64	0,56	0,3	0,63	0,56	0,42	0,17
4	Tandem back-to-back	QBC	0,64	-	0,53	-	0,32	-	-	-	0,67	0,64	0,48	0,64	0,6	0,53	0,32
	Tandem face-to-face	QFC	0,62	-	0,48	-	0,27	-	-	-	0,64	0,6	0,41	0,62	0,58	0,48	0,27

For spring-loaded tandem sets, designation suffix DT, a speed reduction factor of 0,9 should be applied.

이용약관