



Image may differ from product. See technical specification for details.

## 6228/C3VL2071

### INSOCOAT® 깊은 홈 볼베어링

INSOCOAT 단열 깊은 홈 볼 베어링은 베어링 내부 또는 외륜의 외부 표면에 전기 절연 코팅이 되어 있습니다. 이는 부유 전류가 베어링을 통과하지 못하게 하여 전기적 침식 손상으로부터 베어링을 보호하고 전류 방전으로 인한 윤활유 열화를 방지하는 데 도움이 됩니다. 일반적으로 깊은 홈 볼 베어링과 같이 이 베어링은 마찰이 적고 저소음과 저진동에 최적화되어 있어 높은 회전 속도를 구현할 수 있습니다. 이 베어링은 양방향으로 경방향 및 축방향 하중을 수용하며 장착이 쉬우며 다른 많은 베어링 유형보다 유지관리가 덜 필요합니다.

- 코팅으로 전기적 침식 손상 방지, 전류 방전으로 인한 윤활유 열화 감소, 단열 깊은 홈 볼 베어링의 일반적인 장점

## 개요

### 치수

보어 직경	140 mm
외경	250 mm
너비	42 mm

### 성능

기본 동적 하중 등급	174 kN
기본 정적 하중 등급	150 kN
기준 속도	5 300 r/min
제한 회전수	3 400 r/min

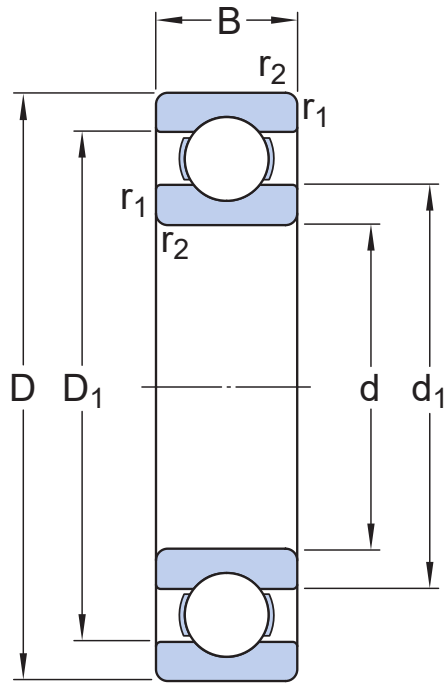
### 속성

필링 슬롯	없음
열 개수	1
로케이팅 기능, 베어링 외륜	없음
보어 유형	원통형
케이지	판금
일치된 배열	아니오
경방향 내부틈새	C3
소재, 베어링	베어링강
코팅	내륜 절연 코팅
실링	없음
윤활유	없음
재윤활 기능	없음
Indicative carbon footprint for new product	27.5 kg CO <sub>2</sub> e

### 물류

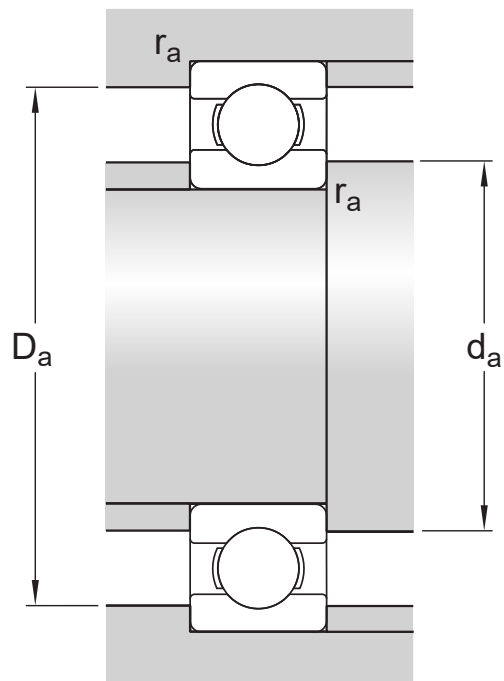
제품 순 중량	7.64 kg
eClass 코드	23-05-08-01
UNSPSC 코드	31171537

## 기술 사양



### 치수

d	140 mm	보어 직경
D	250 mm	외경
B	42 mm	너비
d <sub>1</sub>	≈ 175.5 mm	슬더 직경 내륜
D <sub>1</sub>	≈ 212.5 mm	슬더 직경 외륜
r <sub>1,2</sub>	min. 3 mm	참퍼 치수



## 접합부 치수

$d_a$	min. 154 mm	교대 직경 축
$d_a$	max. 170 mm	교대 직경 축
$D_a$	max. 236 mm	교대 직경 하우징
$r_a$	max. 2.5 mm	필렛 반경

## 계산 데이터

기본 동적 하중 등급	C	174 kN
기본 정적 하중 등급	$C_0$	150 kN
피로하중 한계	$P_u$	4.55 kN
기준 속도		5 300 r/min
제한 회전수		3 400 r/min
계산 요소	$k_r$	0.03
계산 요소	$f_0$	14.9

## 공차 및 틈새

### 일반 베어링 사양

- 공차: 정상(메트릭), P6, P5, 정상(인치)
- 경방향 내부 틈새: C2~C5 등급

## 베어링 인터페이스

- 표준 조건에서 시트 공차
- 공차와 그에 따른 끼워맞춤

이용약관