



Image may differ from product. See technical specification for details.

6220/HC5C3

Hybrid ceramic deep groove ball bearing

Hybrid ceramic single row deep groove ball bearings have rings made of bearing steel and rolling elements made of bearing grade silicon nitride, which make the bearings electrically insulating. Deep groove ball bearings are the most widely used bearing type, especially in electric motors. The ceramic rolling elements not only provide protection from electric current damage but also, when compared to same-sized bearings with steel rolling elements, provide enhanced bearing performance, extended bearing service life, higher speed capability, high wear-resistance, high bearing stiffness, reduced risk of smearing and false brinelling, and less sensitivity to temperature gradients. These characteristics make them suitable for use in difficult conditions and contaminated environments.

- 전류 손상으로부터 보호, 어려운 조건 및 오염된 환경에서 사용하기에 특히 적합, 단열 깊은 홈 볼 베어링의 일반적인 장점

개요

치수

| | |
|-------|--------|
| 보어 직경 | 100 mm |
| 외경 | 180 mm |
| 너비 | 34 mm |

성능

| | |
|-------------|-------------|
| 기본 동적 하중 등급 | 124 kN |
| 기본 정적 하중 등급 | 93 kN |
| 기준 속도 | 9 000 r/min |
| 제한 회전수 | 5 600 r/min |

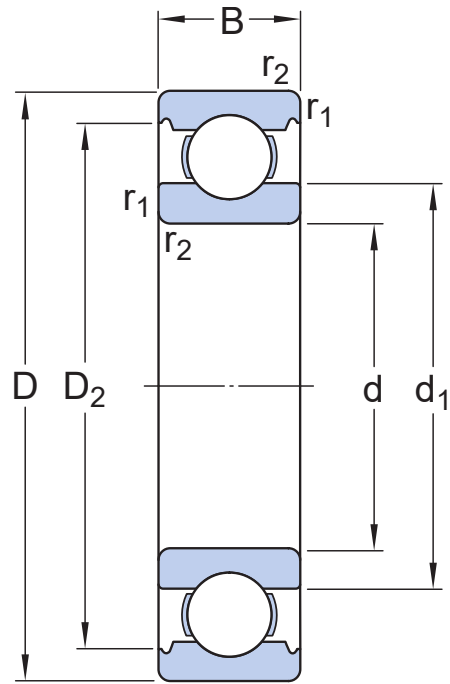
속성

| | |
|---|-------------------------|
| 필링 슬롯 | 없음 |
| 열 개수 | 1 |
| 로케이팅 기능, 베어링 외륜 | 없음 |
| 보어 유형 | 원통형 |
| 케이지 | 판금 |
| 일치된 배열 | 아니오 |
| 경방향 내부틈새 | C3 |
| 소재, 베어링 | 하이브리드 |
| 코팅 | 없음 |
| 씰링 | 없음 |
| 윤활유 | 없음 |
| 재윤활 기능 | 없음 |
| Indicative carbon footprint for new product | 10 kg CO ₂ e |

물류

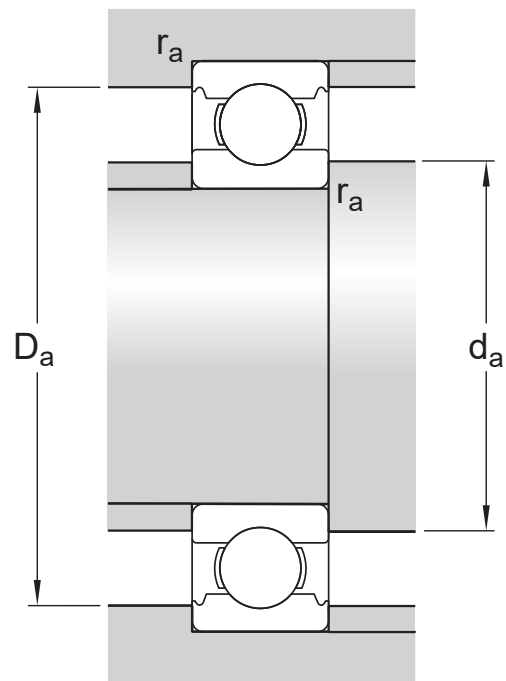
| | |
|-----------|-------------|
| 제품 순 중량 | 2.77 kg |
| eClass 코드 | 23-05-08-01 |
| UNSPSC 코드 | 31171504 |

기술 사양



치수

| | | |
|-----------|--------------------|--------------|
| d | 100 mm | 보어 직경 |
| D | 180 mm | 외경 |
| B | 34 mm | 너비 |
| d_1 | ≈ 124.8 mm | 솔더 직경 내륜 |
| D_2 | 159.9 mm | 리세스 직경 외륜 솔더 |
| $r_{1,2}$ | min. 2.1 mm | 참퍼 치수 |



접합부 치수

| | | |
|-------|-------------|-----------|
| d_a | min. 112 mm | 교대 직경 축 |
| D_a | max. 168 mm | 교대 직경 하우징 |
| r_a | max. 2 mm | 필렛 반경 |

계산 데이터

| | | |
|-------------|-------|-------------|
| 기본 동적 하중 등급 | C | 124 kN |
| 기본 정적 하중 등급 | C_0 | 93 kN |
| 피로하중 한계 | P_u | 2.45 kN |
| 기준 속도 | | 9 000 r/min |
| 제한 회전수 | | 5 600 r/min |
| 계산 요소 | k_f | 0.03 |
| 계산 요소 | f_0 | 14.4 |

공차 및 틈새

일반 베어링 사양

- 공차: 정상(메트릭), P6, P5, 정상(인치)
- 경방향 내부 틈새: C2~C5 등급

베어링 인터페이스

- 표준 조건에서 시트 공차
- 공차와 그에 따른 끼워맞춤

이용약관