



Image may differ from product. See technical specification for details.

6214/HC5C3

Hybrid ceramic deep groove ball bearing

Hybrid ceramic single row deep groove ball bearings have rings made of bearing steel and rolling elements made of bearing grade silicon nitride, which make the bearings electrically insulating. Deep groove ball bearings are the most widely used bearing type, especially in electric motors. The ceramic rolling elements not only provide protection from electric current damage but also, when compared to same-sized bearings with steel rolling elements, provide enhanced bearing performance, extended bearing service life, higher speed capability, high wear-resistance, high bearing stiffness, reduced risk of smearing and false brinelling, and less sensitivity to temperature gradients. These characteristics make them suitable for use in difficult conditions and contaminated environments.

- 전류 손상으로부터 보호, 어려운 조건 및 오염된 환경에서 사용하기에 특히 적합, 단열 깊은 홈 볼 베어링의 일반적인 장점

개요

치수

보어 직경	70 mm
외경	125 mm
너비	24 mm

성능

기본 동적 하중 등급	60.5 kN
기본 정적 하중 등급	45 kN
기준 속도	13 000 r/min
제한 회전수	8 500 r/min

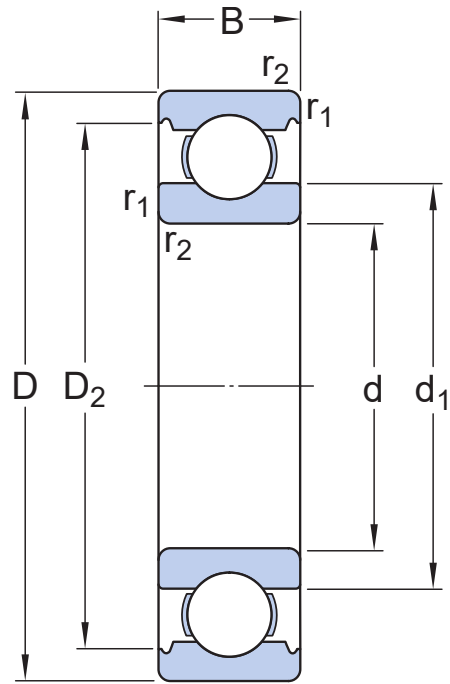
속성

필링 슬롯	없음
열 개수	1
로케이팅 기능, 베어링 외륜	없음
보어 유형	원통형
케이지	판금
일치된 배열	아니오
경방향 내부틈새	C3
소재, 베어링	하이브리드
코팅	없음
실링	없음
윤활유	없음
재윤활 기능	없음
Indicative carbon footprint for new product	3.4 kg CO ₂ e

물류

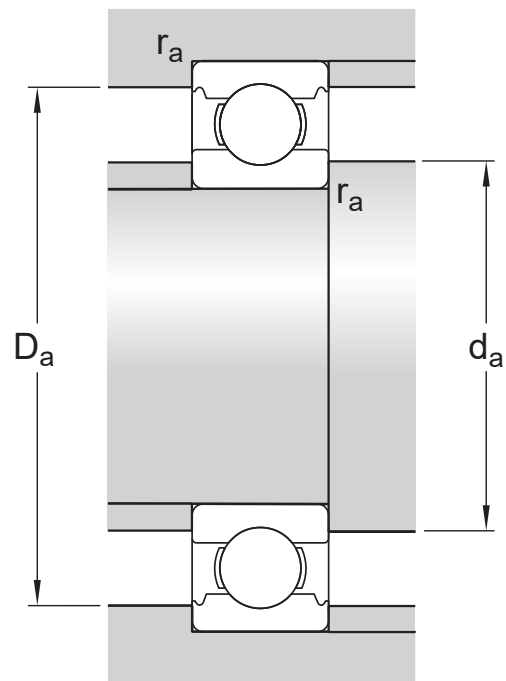
제품 순 중량	0.941 kg
eClass 코드	23-05-08-01
UNSPSC 코드	31171504

기술 사양



치수

d	70 mm	보어 직경
D	125 mm	외경
B	24 mm	너비
d ₁	≈ 87.05 mm	솔더 직경 내륜
D ₂	111 mm	리세스 직경 외륜 솔더
r _{1,2}	min. 1.5 mm	참퍼 치수



접합부 치수

d_a	min. 79 mm	교대 직경 축
d_a	max. 87 mm	교대 직경 축
D_a	max. 116 mm	교대 직경 하우징
r_a	max. 1.5 mm	필렛 반경

계산 데이터

기본 동적 하중 등급	C	60.5 kN
기본 정적 하중 등급	C_0	45 kN
피로하중 한계	P_u	1.4 kN
기준 속도		13 000 r/min
제한 회전수		8 500 r/min
계산 요소	k_r	0.03
계산 요소	f_0	14.7

공차 및 틈새

일반 베어링 사양

- 공차: 정상(메트릭), P6, P5, 정상(인치)
- 경방향 내부 틈새: C2~C5 등급

베어링 인터페이스

- 표준 조건에서 시트 공차
- 공차와 그에 따른 끼워맞춤

이용약관