



Image may differ from product. See technical specification for details.

6207 TN9/HC5C3

Hybrid ceramic deep groove ball bearing

Hybrid ceramic single row deep groove ball bearings have rings made of bearing steel and rolling elements made of bearing grade silicon nitride, which make the bearings electrically insulating. Deep groove ball bearings are the most widely used bearing type, especially in electric motors. The ceramic rolling elements not only provide protection from electric current damage but also, when compared to same-sized bearings with steel rolling elements, provide enhanced bearing performance, extended bearing service life, higher speed capability, high wear-resistance, high bearing stiffness, reduced risk of smearing and false brinelling, and less sensitivity to temperature gradients. These characteristics make them suitable for use in difficult conditions and contaminated environments.

- 전류 손상으로부터 보호, 어려운 조건 및 오염된 환경에서 사용하기에 특히 적합, 단열 깊은 홈 볼 베어링의 일반적인 장점

개요

치수

보어 직경	35 mm
외경	72 mm
너비	17 mm

성능

기본 동적 하중 등급	25.5 kN
기본 정적 하중 등급	15.3 kN
기준 속도	24 000 r/min
제한 회전수	15 000 r/min

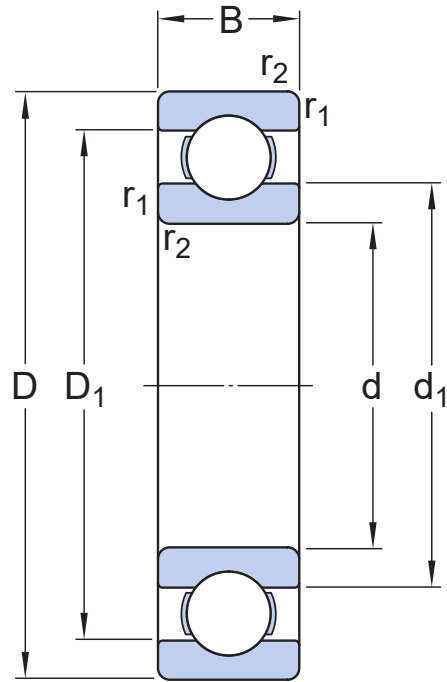
속성

필링 슬롯	없음
열 개수	1
로케이팅 기능, 베어링 외륜	없음
보어 유형	원통형
케이지	비금속
일치된 배열	아니오
경방향 내부틈새	C3
소재, 베어링	하이브리드
코팅	없음
실링	없음
윤활유	없음
재윤활 기능	없음
Indicative carbon footprint for new product	0.87 kg CO ₂ e

물류

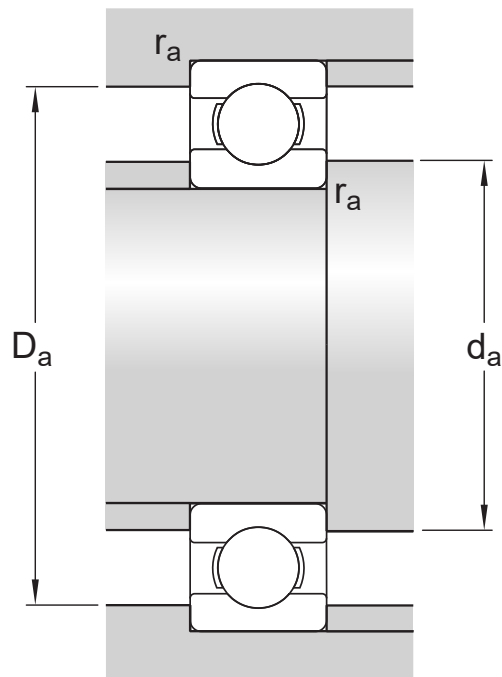
제품 순 중량	0.241 kg
eClass 코드	23-05-08-01
UNSPSC 코드	31171504

기술 사양



치수

d	35 mm	보어 직경
D	72 mm	외경
B	17 mm	너비
d ₁	≈ 46.94 mm	슬더 직경 내륜
D ₁	≈ 59.95 mm	슬더 직경 외륜
D ₂	62.69 mm	리세스 직경 외륜 슬더
r _{1,2}	min. 1.1 mm	챔퍼 치수



접합부 치수

d_a	min. 42 mm	교대 직경 축
d_a	max. 46.8 mm	교대 직경 축
D_a	max. 65 mm	교대 직경 하우징
r_a	max. 1 mm	필렛 반경

계산 데이터

기본 동적 하중 등급	C	25.5 kN
기본 정적 하중 등급	C_0	15.3 kN
피로하중 한계	P_u	0.475 kN
기준 속도		24 000 r/min
제한 회전수		15 000 r/min
계산 요소	k_f	0.03
계산 요소	f_0	13.8

공차 및 틈새

일반 베어링 사양

- 공차: 정상(메트릭), P6, P5, 정상(인치)
- 경방향 내부 틈새: C2~C5 등급

베어링 인터페이스

- 표준 조건에서 시트 공차
- 공차와 그에 따른 끼워맞춤

이용약관