



Image may differ from product. See technical specification for details.

6201-2ZNR

스냅 링과 일체형 씰링이 있는 깊은 홈 볼 베어링

한쪽 또는 양쪽 측면에 스냅 립 홈과 씰이 있는 단일 깊은 홈 볼 베어링은 마찰이 적고 저소음과 저진동에 최적화되어 있어 높은 회전 속도를 구현할 수 있습니다. 이 베어링은 양방향으로 경방향 및 축방향 하중을 수용하며 장착이 쉬우며 다른 베어링 유형보다 유지관리가 덜 필요합니다. 외륜의 환형 홈에 장착된 스냅 링은 하우징 내에서 베어링이 축방향에서 쉽게 자리를 잡게 해 줍니다. 일체형 씰링은 베어링의 윤활유와 오염물질을 차단하므로 베어링 수명을 크게 연장할 수 있습니다.

- 스냅 링으로 하우징 내 베어링의 축방향 위치 지정 원활, 일체형 씰링으로 베어링 수명 연장, 단일 깊은 홈 볼 베어링의 일반적인 장점

개요

치수

보어 직경	12 mm
외경	32 mm
너비	10 mm

성능

기본 동적 하중 등급	7.28 kN
기본 정적 하중 등급	3.1 kN
기준 속도	50 000 r/min
제한 회전수	26 000 r/min
SKF 성능 클래스	SKF Explorer

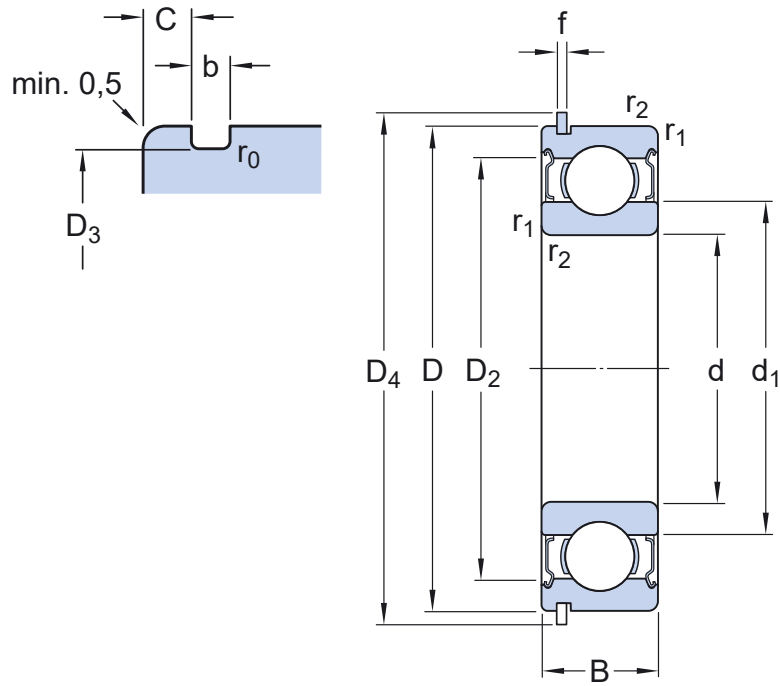
속성

필링 슬롯	없음
열 개수	1
로케이팅 기능, 베어링 외륜	스냅 링(장착됨)
보어 유형	원통형
케이지	판금
일치된 배열	아니오
경방향 내부틈새	CN
소재, 베어링	베어링강
코팅	없음
씰링	양쪽 측면에 실드
씰링 유형	비접촉
윤활유	그리스
재윤활 기능	없음
Indicative carbon footprint for new product	0.14 kg CO ₂ e

물류

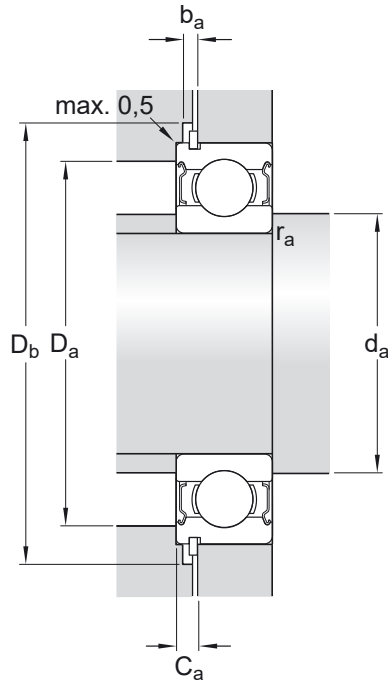
제품 순 중량	0.0395 kg
eClass 코드	23-05-08-01
UNSPSC 코드	31171504

기술 사양



치수

d	12 mm	보어 직경
t _{Δdmp}	-0.007 - 0 mm	Deviation limits of mid-range bore diameter
D	32 mm	외경
t _{ΔDmp}	-0.009 - 0 mm	Deviation limits of mid-range outside diameter
B	10 mm	너비
t _{ΔBs}	-0.06 - 0 mm	Deviation limits of ring width
d ₁	≈ 18.45 mm	솔더 직경
D ₂	≈ 27.34 mm	리세스 직경
D ₃	30.15 mm	스냅 링 홈 직경
D ₄	36.7 mm	스냅 링 외경
b	1.35 mm	스냅 링 홈 너비
C	2.06 mm	외륜 측면에서 스냅 링 홈까지의 거리
f	1.12 mm	스냅 링 너비
r ₀	max. 0.4 mm	스냅 링 홈 하단 반경
r _{1,2}	min. 0.6 mm	참퍼 치수
	P6 and tighter width tolerance	ISO tolerance class for dimensions



접합부 치수

d_a	min. 16.2 mm	하우징 접합부 직경
d_a	max. 18.4 mm	하우징 접합부 직경
D_a	max. 27.8 mm	하우징 접합부 직경
D_b	min. 38 mm	하우징의 스냅 링 리세스 직경
b_a	min. 1.5 mm	하우징의 스냅 링 리세스 너비
C_a	max. 3.18 mm	외륜 측면에서 스냅 링 후면까지의 거리
r_a	max. 0.6 mm	축 또는 하우징 필렛 반경

계산 데이터

SKF 성능 클래스		SKF Explorer
기본 동적 하중 등급	C	7.28 kN
기본 정적 하중 등급	C_0	3.1 kN
피로하중 한계	P_u	0.132 kN
기준 속도		50 000 r/min
제한 회전수		26 000 r/min
최소 하중 요소	k_f	0.03
계산 요소	f_0	12

Tolerances of run-out

Range of section height at inner ring of assembled bearing	t_{kia}	4 μ m
--	-----------	-----------

Maximum run-out of inner ring side face to the bore	t_{Sd}	7 μm
Maximum axial run-out of inner ring of assembled bearing	t_{Sia}	7 μm
Range of section height at outer ring of assembled bearing	t_{Kea}	7 μm
Perpendicularity of outer ring outside surface	t_{SD}	4 μm
Maximum axial run-out of outer ring of assembled bearing	t_{Sea}	8 μm
ISO tolerance class for geometrical tolerances		P5

포함된 제품

스냅 링

SP 32

공차 및 틈새

일반 베어링 사양

- 공차: 정상(메트릭), P6, P5, 정상(인치)
- 경방향 내부 틈새: C2~C5 등급

베어링 인터페이스

- 표준 조건에서 시트 공차
- 공차와 그에 따른 끼워맞춤

이용약관