

Image may differ from product. See technical specification for details.

## 619/8

### 깊은 홈 볼베어링

단열 깊은 홈 볼 베어링은 마찰이 적고 저소음과 저진동에 최적화되어 있어 높은 회전 속도를 구현할 수 있습니다. 이 베어링은 양방향으로 경방향 및 축방향 하중을 수용하며 장착이 쉬우며 다른 많은 베어링 유형보다 유지관리가 덜 필요합니다.

- 단순하고 다용도이며 견고한 설계, 낮은 마찰, 빠른 속도 성능, 양방향의 경방향 및 축방향 하중 수용, 유지보수가 거의 필요하지 않음

## 개요

### 치수

보어 직경	8 mm
외경	19 mm
너비	6 mm

### 성능

기본 동적 하중 등급	1.46 kN
기본 정적 하중 등급	0.465 kN
기준 속도	85 000 r/min
제한 회전수	53 000 r/min

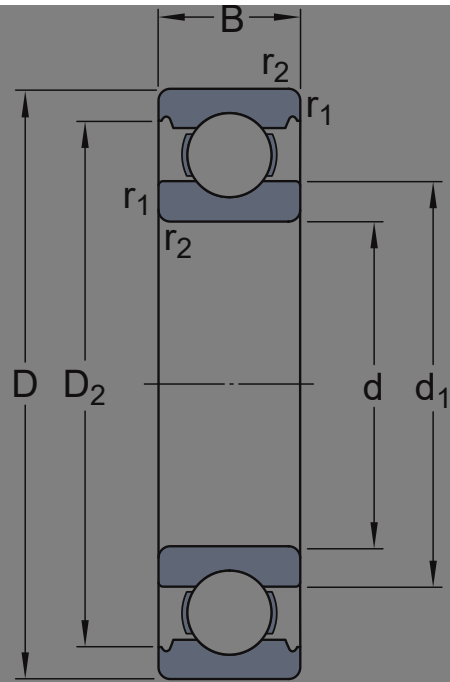
### 속성

필링 슬롯	없음
열 개수	1
로케이팅 기능, 베어링 외륜	없음
보어 유형	원통형
일치된 배열	아니오
경방향 내부틈새	CN
소재, 베어링	베어링강
코팅	없음
씰링	없음
윤활유	없음
재윤활 기능	없음
Indicative carbon footprint for new product	0.02 kg CO <sub>2</sub> e

### 물류

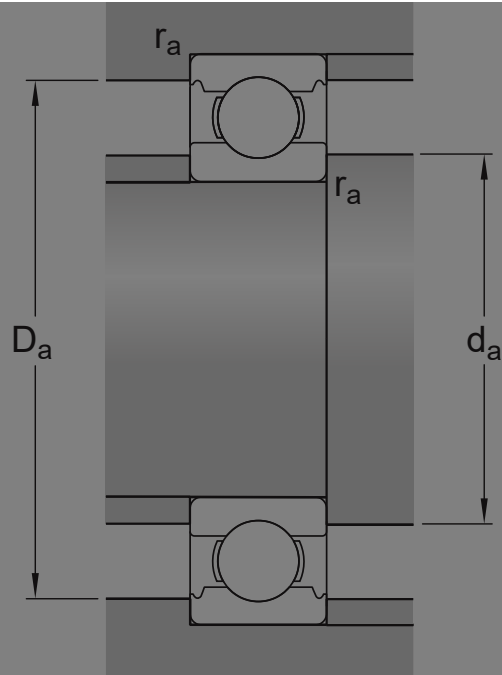
제품 순 중량	0.0064 kg
eClass 코드	23-05-08-01
UNSPSC 코드	31171504





## 치수

$d$	8 mm	보어 직경
$t_{\Delta dmp}$	-0.007 - 0 mm	Deviation limits of mid-range bore diameter
$D$	19 mm	외경
$t_{\Delta Dmp}$	-0.008 - 0 mm	Deviation limits of mid-range outside diameter
$B$	6 mm	너비
$t_{\Delta Bs}$	-0.12 - 0 mm	Deviation limits of ring width
$d_1$	$\approx 10.5$ mm	솔더 직경
$D_2$	$\approx 16.66$ mm	리세스 직경
$r_{1,2}$	min. 0.3 mm	챔퍼 치수
	P6	ISO tolerance class for dimensions



## 접합부 치수

$d_a$	min. 10 mm	하우징 접합부 직경
$D_a$	max. 17 mm	하우징 접합부 직경
$r_a$	max. 0.3 mm	축 또는 하우징 필렛 반경

## 계산 데이터

기본 동적 하중 등급	C	1.46 kN
기본 정적 하중 등급	$C_0$	0.465 kN
피로하중 한계	$P_U$	0.02 kN
기준 속도		85 000 r/min
제한 회전수		53 000 r/min
최소 하중 요소	$k_r$	0.02
계산 요소	$f_0$	6.6

## Tolerances of run-out

Range of section height at inner ring of assembled bearing	$t_{kia}$	6 $\mu$ m
Range of section height at outer ring of assembled bearing	$t_{kea}$	9 $\mu$ m
ISO tolerance class for geometrical tolerances		P6

## 공차 및 틈새

## 일반 베어링 사양

- 공차: 정상(메트릭), P6, P5, 정상(인치)
- 경방향 내부 틈새: C2~C5 등급

## 베어링 인터페이스

- 표준 조건에서 시트 공차
- 공차와 그에 따른 끼워맞춤

이용약관