



Image may differ from product. See technical specification for details.

61884 MA

깊은 홈 볼베어링

단열 깊은 홈 볼 베어링은 마찰이 적고 저소음과 저진동에 최적화되어 있어 높은 회전 속도를 구현할 수 있습니다. 이 베어링은 양방향으로 경방향 및 축방향 하중을 수용하며 장착이 쉬우며 다른 많은 베어링 유형보다 유지관리가 덜 필요합니다.

- 단순하고 다용도이며 견고한 설계, 낮은 마찰, 빠른 속도 성능, 양방향의 경방향 및 축방향 하중 수용, 유지보수가 거의 필요하지 않음

개요

치수

보어 직경	420 mm
외경	520 mm
너비	46 mm

성능

기본 동적 하중 등급	251 kN
기본 정적 하중 등급	425 kN
기준 속도	2 200 r/min
제한 회전수	1 800 r/min

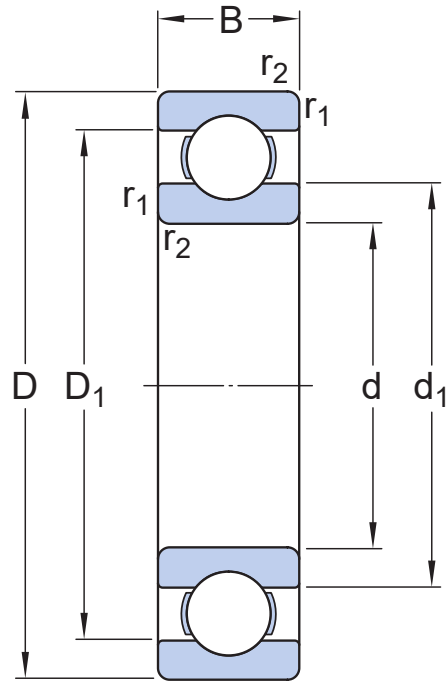
속성

필링 슬롯	없음
열 개수	1
로케이팅 기능, 베어링 외륜	없음
보어 유형	원통형
케이지	기계 가공 황동
일치된 배열	아니오
경방향 내부틈새	CN
소재, 베어링	베어링강
코팅	없음
실링	없음
윤활유	없음
재윤활 기능	없음
재제조가능여부	예
Indicative carbon footprint for new product	77.4 kg CO ₂ e
Indicative carbon footprint for remanufactured product	27.1 kg CO ₂ e

물류

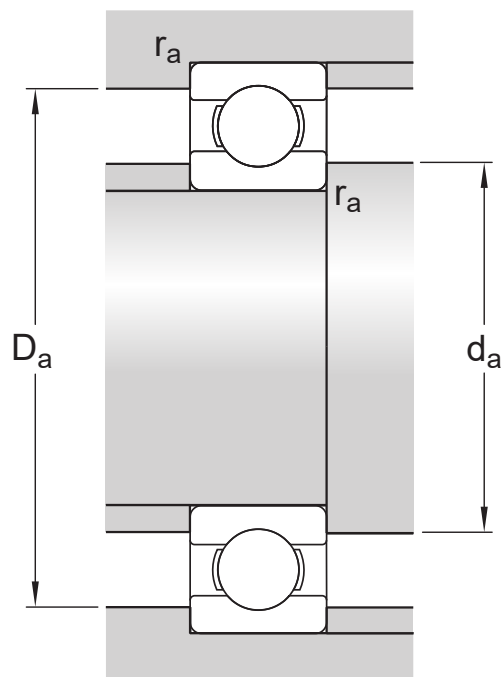
제품 순 중량	21.5 kg
eClass 코드	23-05-08-01
UNSPSC 코드	31171504

기술 사양



치수

d	420 mm	보어 직경
D	520 mm	외경
B	46 mm	너비
d_1	≈ 452.4 mm	솔더 직경
D_1	≈ 490.16 mm	솔더 직경
$r_{1,2}$	min. 2.1 mm	참퍼 치수
일반		ISO tolerance class for dimensions



접합부 치수

d_a	min. 432 mm	하우징 접합부 직경
D_a	max. 508 mm	하우징 접합부 직경
r_a	max. 2 mm	축 또는 하우징 필렛 반경

계산 데이터

기본 동적 하중 등급	C	251 kN
기본 정적 하중 등급	C_0	425 kN
피로하중 한계	P_u	8.3 kN
기준 속도		2 200 r/min
제한 회전수		1 800 r/min
최소 하중 요소	k_r	0.02
계산 요소	f_0	17.3

Tolerances of run-out

ISO tolerance class for geometrical tolerances

일반

공차 및 틈새

일반 베어링 사양

- 공차: 정상(메트릭), P6, P5, 정상(인치)
- 경방향 내부 틈새: C2~C5 등급

베어링 인터페이스

- 표준 조건에서 시트 공차
- 공차와 그에 따른 끼워맞춤

이용약관