



Image may differ from product. See technical specification for details.

## 61872 MA

### 깊은 홈 볼베어링

단열 깊은 홈 볼 베어링은 마찰이 적고 저소음과 저진동에 최적화되어 있어 높은 회전 속도를 구현할 수 있습니다. 이 베어링은 양방향으로 경방향 및 축방향 하중을 수용하며 장착이 쉬우며 다른 많은 베어링 유형보다 유지관리가 덜 필요합니다.

- 단순하고 다용도이며 견고한 설계, 낮은 마찰, 빠른 속도 성능, 양방향의 경방향 및 축방향 하중 수용, 유지보수가 거의 필요하지 않음

## 개요

### 치수

보어 직경	360 mm
외경	440 mm
너비	38 mm

### 성능

기본 동적 하중 등급	182 kN
기본 정적 하중 등급	285 kN
기준 속도	2 600 r/min
제한 회전수	2 200 r/min

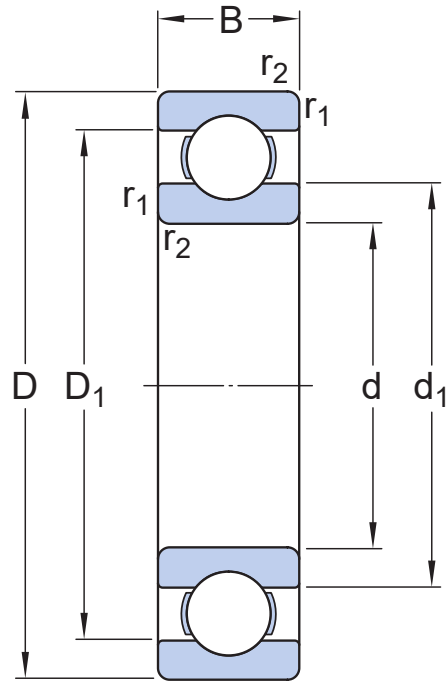
### 속성

필링 슬롯	없음
열 개수	1
로케이팅 기능, 베어링 외륜	없음
보어 유형	원통형
케이지	기계 가공 황동
일치된 배열	아니오
경방향 내부틈새	CN
소재, 베어링	베어링강
코팅	없음
실링	없음
윤활유	없음
재윤활 기능	없음
재제조가능여부	예
Indicative carbon footprint for new product	45.2 kg CO <sub>2</sub> e
Indicative carbon footprint for remanufactured product	15.8 kg CO <sub>2</sub> e

### 물류

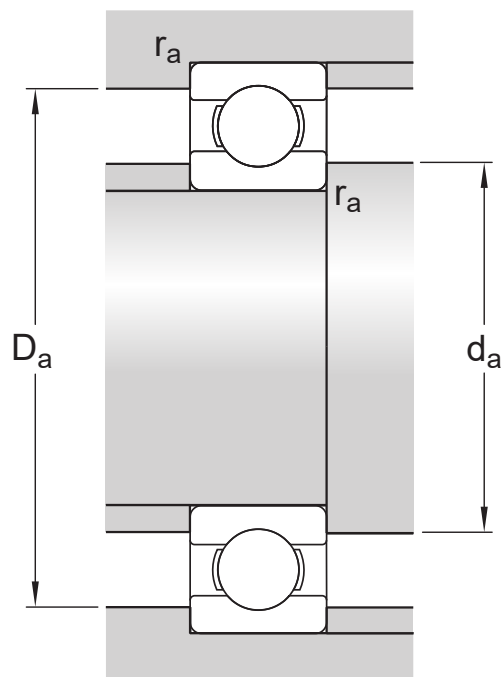
제품 순 중량	12.6 kg
eClass 코드	23-05-08-01
UNSPSC 코드	31171504

# 기술 사양



## 치수

$d$	360 mm	보어 직경
$D$	440 mm	외경
$B$	38 mm	너비
$d_1$	$\approx 385.875$ mm	솔더 직경
$D_1$	$\approx 414.02$ mm	솔더 직경
$r_{1,2}$	min. 2.1 mm	참퍼 치수
일반		ISO tolerance class for dimensions



## 접합부 치수

$d_a$	min. 372 mm	하우징 접합부 직경
$D_a$	max. 428 mm	하우징 접합부 직경
$r_a$	max. 2 mm	축 또는 하우징 필렛 반경

## 계산 데이터

기본 동적 하중 등급	C	182 kN
기본 정적 하중 등급	$C_0$	285 kN
피로하중 한계	$P_u$	6.1 kN
기준 속도		2 600 r/min
제한 회전수		2 200 r/min
최소 하중 요소	$k_r$	0.02
계산 요소	$f_0$	17.4

## Tolerances of run-out

ISO tolerance class for geometrical tolerances

일반

## 공차 및 틈새

### 일반 베어링 사양

- 공차: 정상(메트릭), P6, P5, 정상(인치)
- 경방향 내부 틈새: C2~C5 등급

## 베어링 인터페이스

- 표준 조건에서 시트 공차
- 공차와 그에 따른 끼워맞춤

이용약관