



Image may differ from product. See technical specification for details.

61818-2RZ

씰이나 실드가 있는 깊은 홈 볼 베어링

씰 또는 실드가 있는 단열 깊은 홈 볼 베어링은 마찰이 적고 저소음과 저진동에 최적화되어 있어 높은 회전 속도를 구현할 수 있습니다. 이 베어링은 양방향으로 경방향 및 축방향 하중을 수용하며 장착이 쉬우며 다른 많은 베어링 유형보다 유지관리가 덜 필요합니다. 일체형 씰링은 베어링의 윤활유와 오염물질을 차단하므로 베어링 수명을 크게 연장할 수 있습니다.

- 일체형 씰링으로 베어링 수명 연장, 향상된 내화학성 및 내부식성, 단순하고 다용도이며 견고한 설계, 낮은 마찰, 빠른 속도 성능, 양방향의 경방향 및 축방향 하중 수용, 유지보수가 거의 필요하지 않음

개요

치수

보어 직경	90 mm
외경	115 mm
너비	13 mm

성능

기본 동적 하중 등급	19.5 kN
기본 정적 하중 등급	17 kN
기준 속도	11 000 r/min
제한 회전수	5 600 r/min

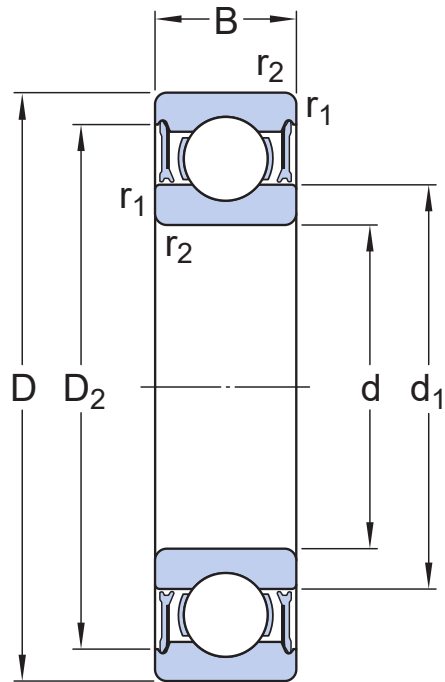
속성

필링 슬롯	없음
열 개수	1
로케이팅 기능, 베어링 외륜	없음
보어 유형	원통형
케이지	판금
일치된 배열	아니오
경방향 내부틈새	CN
소재, 베어링	베어링강
코팅	없음
실링	양쪽 측면에 실
실링 유형	비접촉
윤활유	그리스
재윤활 기능	없음
Indicative carbon footprint for new product	1 kg CO ₂ e

물류

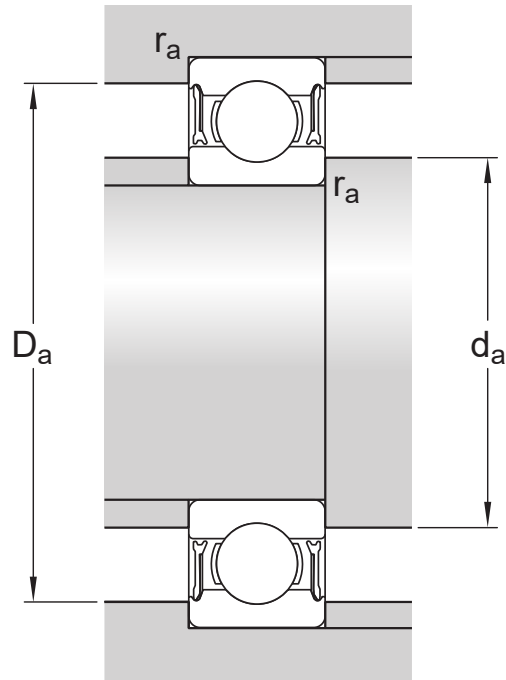
제품 순 중량	0.283 kg
eClass 코드	23-05-08-01
UNSPSC 코드	31171504

기술 사양



치수

d	90 mm	보어 직경
$t_{\Delta dmp}$	-0.02 - 0 mm	Deviation limits of mid-range bore diameter
D	115 mm	외경
$t_{\Delta Dmp}$	-0.015 - 0 mm	Deviation limits of mid-range outside diameter
B	13 mm	너비
$t_{\Delta Bs}$	-0.2 - 0 mm	Deviation limits of ring width
d_1	≈ 98.3 mm	솔더 직경
D_2	≈ 109.5 mm	리세스 직경
$r_{1,2}$	min. 1 mm	챔퍼 치수
	일반	ISO tolerance class for dimensions



접합부 치수

d_a	min. 94.6 mm	하우징 접합부 직경
d_a	max. 98.1 mm	하우징 접합부 직경
D_a	max. 110 mm	하우징 접합부 직경
r_a	max. 1 mm	축 또는 하우징 필렛 반경

계산 데이터

기본 동적 하중 등급	C	19.5 kN
기본 정적 하중 등급	C_0	17 kN
피로하중 한계	P_u	0.915 kN
기준 속도		11 000 r/min
제한 회전수		5 600 r/min
최소 하중 요소	k_f	0.02
계산 요소	f_0	13.4

Tolerances of run-out

Range of section height at inner ring of assembled bearing	t_{kia}	25 μ m
Range of section height at outer ring of assembled bearing	t_{kea}	35 μ m
ISO tolerance class for geometrical tolerances		일반

공차 및 틈새

일반 베어링 사양

- 공차: 정상(메트릭), P6, P5, 정상(인치)
- 경방향 내부 틈새: C2~C5 등급

베어링 인터페이스

- 표준 조건에서 시트 공차
- 공차와 그에 따른 끼워맞춤

이용약관