

Image may differ from product. See technical specification for details.

61806-2RS1

씰이나 실드가 있는 깊은 홈 볼 베어링

씰 또는 실드가 있는 단열 깊은 홈 볼 베어링은 마찰이 적고 저소음과 저진동에 최적화되어 있어 높은 회전 속도를 구현할 수 있습니다. 이 베어링은 양방향으로 경방향 및 축방향 하중을 수용하며 장착이 쉬우며 다른 많은 베어링 유형보다 유지관리가 덜 필요합니다. 일체형 씰링은 베어링의 윤활유와 오염물질을 차단하므로 베어링 수명을 크게 연장할 수 있습니다.

- 일체형 씰링으로 베어링 수명 연장, 향상된 내화학성 및 내부식성, 단순하고 다용도이며 견고한 설계, 낮은 마찰, 빠른 속도 성능, 양방향의 경방향 및 축방향 하중 수용, 유지보수가 거의 필요하지 않음

개요

치수

보어 직경	30 mm
외경	42 mm
너비	7 mm

성능

기본 동적 하중 등급	4.1 kN
기본 정적 하중 등급	2.9 kN
제한 회전수	9 500 r/min

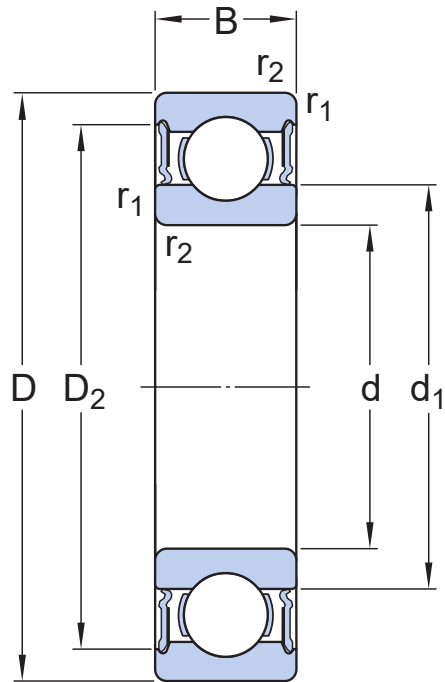
속성

필링 슬롯	없음
열 개수	1
로케이팅 기능, 베어링 외륜	없음
보어 유형	원통형
케이지	판금
일치된 배열	아니오
경방향 내부틈새	CN
소재, 베어링	베어링강
코팅	없음
씰링	양쪽 측면에 씰
씰링 유형	접촉형
윤활유	그리스
재윤활 기능	없음
Indicative carbon footprint for new product	0.08 kg CO ₂ e

물류

제품 순 중량	0.022 kg
eClass 코드	23-05-08-01
UNSPSC 코드	31171504

기술 사양



치수

d	30 mm	보어 직경
$t_{\Delta dmp}$	-0.008 - 0 mm	Deviation limits of mid-range bore diameter
D	42 mm	외경
$t_{\Delta Dmp}$	-0.009 - 0 mm	Deviation limits of mid-range outside diameter
B	7 mm	너비
$t_{\Delta Bs}$	-0.12 - 0 mm	Deviation limits of ring width
D_2	≈ 39.4 mm	리세스 직경
$r_{1,2}$	min. 0.3 mm	챔퍼 치수
	P6	ISO tolerance class for dimensions



접합부 치수

d_a	min. 32 mm	하우징 접합부 직경
d_a	max. 32.5 mm	하우징 접합부 직경
D_a	max. 40 mm	하우징 접합부 직경
r_a	max. 0.3 mm	축 또는 하우징 필렛 반경

계산 데이터

기본 동적 하중 등급	C	4.1 kN
기본 정적 하중 등급	C_0	2.9 kN
피로하중 한계	P_u	0.146 kN
제한 회전수		9 500 r/min
최소 하중 요소	k_r	0.02
계산 요소	f_0	13.9

Tolerances of run-out

Range of section height at inner ring of assembled bearing	t_{kia}	8 μ m
Range of section height at outer ring of assembled bearing	t_{kea}	10 μ m
ISO tolerance class for geometrical tolerances		P6

공차 및 틈새

일반 베어링 사양

- 공차: 정상(메트릭), P6, P5, 정상(인치)
- 경방향 내부 틈새: C2~C5 등급

베어링 인터페이스

- 표준 조건에서 시트 공차
- 공차와 그에 따른 끼워맞춤

이용약관