



Image may differ from product. See technical specification for details.

54306

구형 하우징 와셔가 있는 복열 스러스트 볼 베어링

구형 하우징 와셔가 포함된 복열 스러스트 볼 베어링은 양방향 축방향 하중을 수용할 수 있지만 경방향 하중을 받지 않아야 합니다. 부품 다수가 상호교체할 수 있습니다. 이 베어링은 하우징 와셔와 인접하거나 구형 표면으로 생산된 기계 부품에 인접하여 구형 시트 와셔와 함께 사용할 수 있습니다. 샤프트 와셔에는 간섭 끼움 가능한 접지 보어가 있습니다.

- 분리형 설계로 장착/분리 및 유지보수 검사가 용이, 부품 교체가 가능, 샤프트 와셔의 접지 보어로 간섭 끼움 가능, 초기 비조심 수용, 구형 시트 와셔와 함께 사용

개요

치수

| | |
|----------|---------|
| 보어 직경 | 25 mm |
| 외경 | 60 mm |
| 높이 | 41.3 mm |
| 정렬 표면 반경 | 50 mm |

성능

| | |
|-------------|-------------|
| 기본 동적 하중 등급 | 35.8 kN |
| 기본 정적 하중 등급 | 65.5 kN |
| 기준 속도 | 2 800 r/min |
| 제한 회전수 | 3 800 r/min |

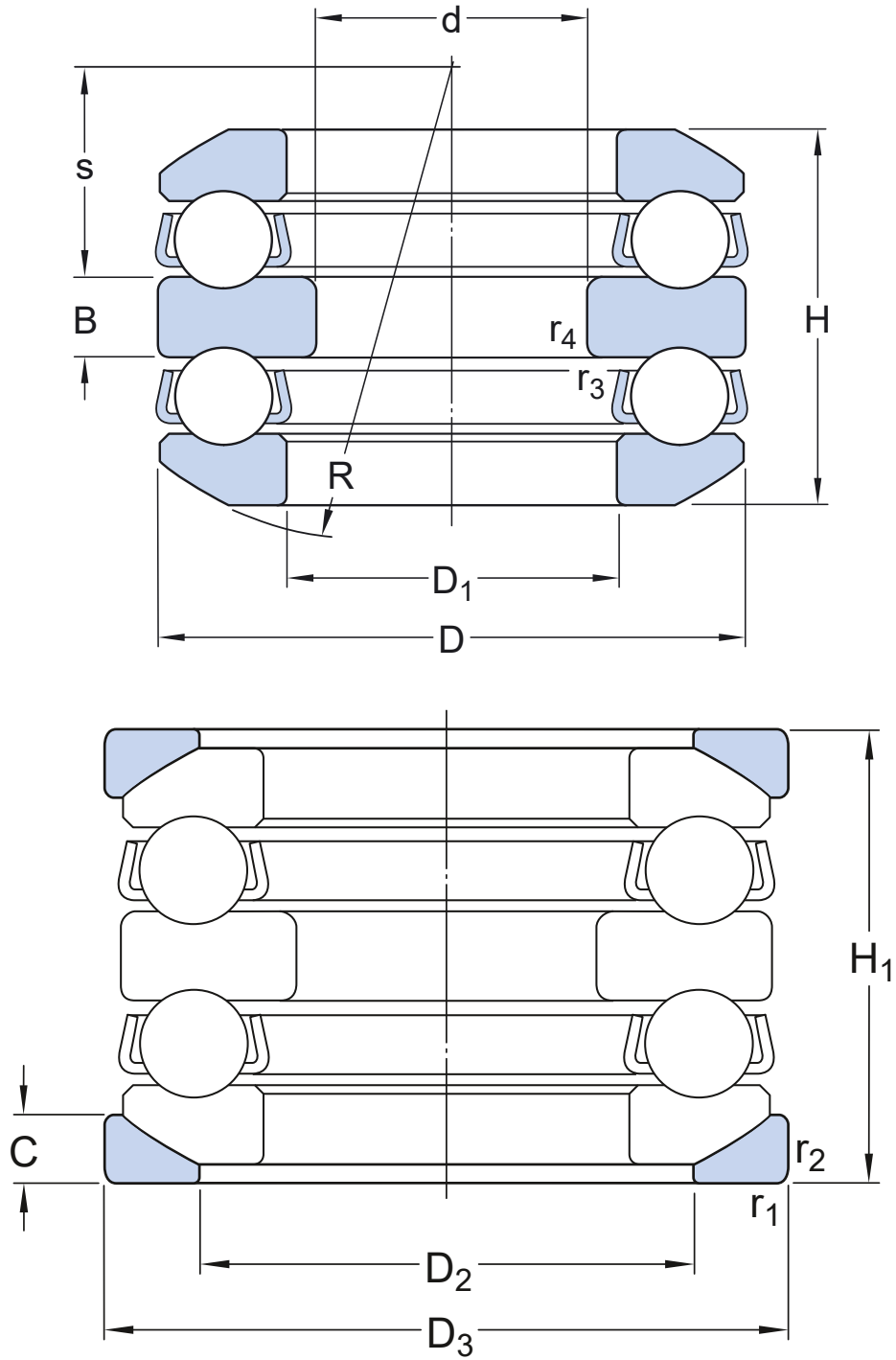
속성

| | |
|---------------------------------------------|--------------------------|
| 축방향 하중 역량 | 양방향 |
| 열 개수 | 2 |
| 케이지 | 판금 |
| 하우징 와셔 유형 | 구형 |
| 공차 클래스 | 일반 |
| 소재, 베어링 | 베어링강 |
| 코팅 | 없음 |
| Indicative carbon footprint for new product | 1.7 kg CO ₂ e |

물류

| | |
|-----------|-------------|
| 제품 순 중량 | 0.467 kg |
| eClass 코드 | 23-05-10-01 |
| UNSPSC 코드 | 31171507 |

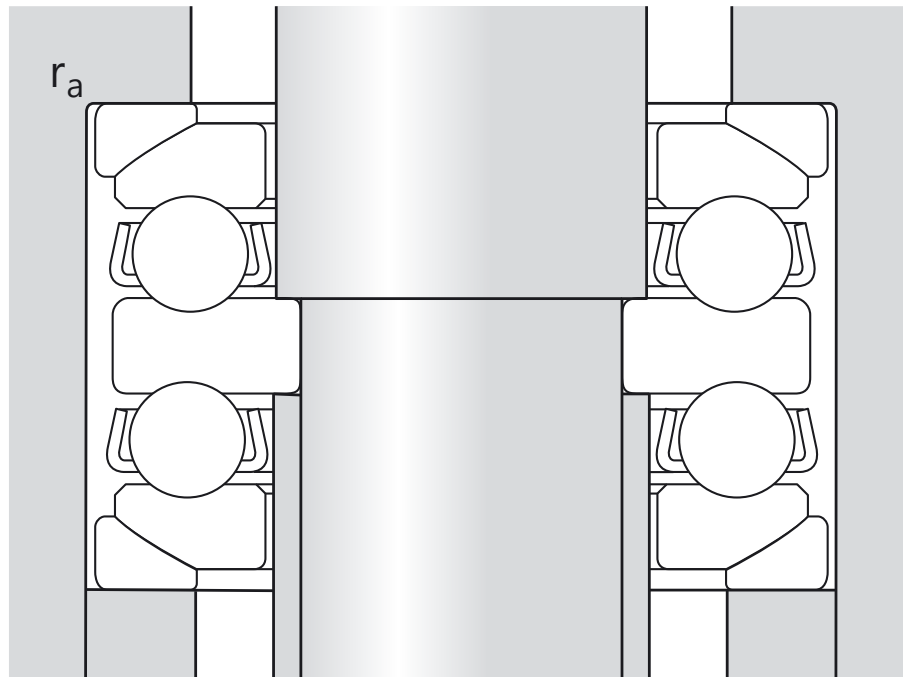
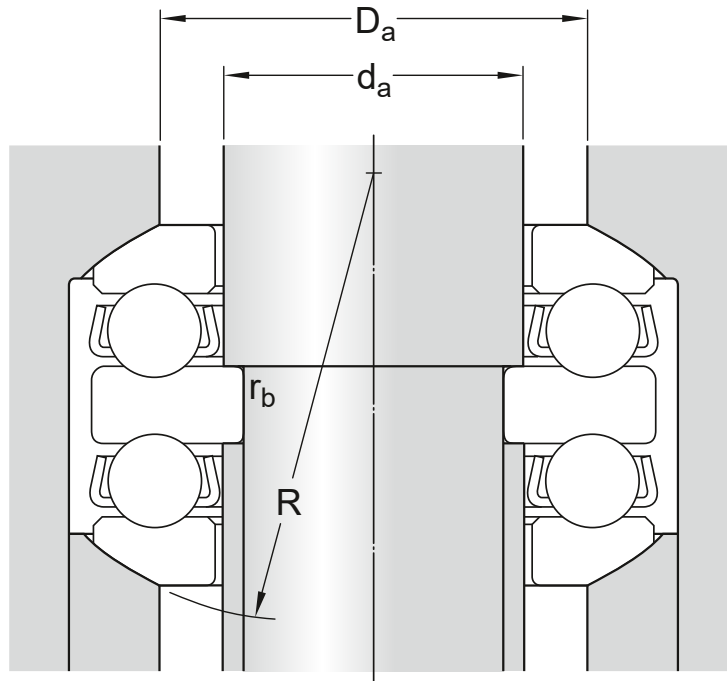
기술 사양



치수

| | | |
|----------------|---------|-------------------|
| d | 25 mm | 보어 직경 |
| D | 60 mm | 외경 |
| H | 41.3 mm | 높이 |
| H ₁ | 46 mm | 시트 와셔가 포함된 베어링 높이 |
| D ₁ | ≈ 32 mm | 내경 하우징 와셔 |
| D ₂ | 45 mm | 구형 시트 와셔 내경 |

| | | |
|-----------|-------------|-----------------|
| D_3 | 62 mm | 구형 하우징 와셔 외경 |
| B | 9 mm | 축 와셔 높이 |
| C | 7 mm | 구형 하우징 와셔 높이 |
| R | 50 mm | 구형 하우징 와셔 반경 |
| s | 19.5 mm | 중앙 높이 하우징 와셔 구형 |
| $r_{1,2}$ | min. 1 mm | 챔퍼 치수 하우징 와셔 |
| $r_{3,4}$ | min. 0.3 mm | 챔퍼 치수 축 와셔 |



접합부 치수

| | | |
|-------|-------------|-----------|
| d_a | 30 mm | 교대 직경 축 |
| D_a | max. 45 mm | 교대 직경 하우징 |
| r_a | max. 1 mm | 필렛 반경 하우징 |
| r_b | max. 0.3 mm | 필렛 반경 샤프트 |

계산 데이터

| | | |
|-------------|-------|-------------|
| 기본 동적 하중 등급 | C | 35.8 kN |
| 기본 정적 하중 등급 | C_0 | 65.5 kN |
| 피로하중 한계 | P_u | 2.4 kN |
| 기준 속도 | | 2 800 r/min |
| 제한 회전수 | | 3 800 r/min |
| 최소 하중 요소 | A | 0.03 |

관련 제품

시트 와셔

U 306

공차 및 틈새

GENERAL BEARING SPECIFICATIONS

- Tolerances: table 1

BEARING INTERFACES

- Seat tolerances for standard conditions
- Tolerances and resultant fit

호환 제품

권장 제품

스러스트 볼 베어링용 구형 시트 와셔

U 306

이용약관