



Image may differ from product. See technical specification for details.

54207

구형 하우징 와셔가 있는 복열 스톨러스트 볼 베어링

구형 하우징 와셔가 포함된 복열 스톨러스트 볼 베어링은 양방향 축방향 하중을 수용할 수 있지만 경방향 하중을 받지 않아야 합니다. 부품 다수가 상호교체할 수 있습니다. 이 베어링은 하우징 와셔와 인접하거나 구형 표면으로 생산된 기계 부품에 인접하여 구형 시트 와셔와 함께 사용할 수 있습니다. 샤프트 와셔에는 간섭 끼움 가능한 접지 보어가 있습니다.

- 분리형 설계로 장착/분리 및 유지보수 검사가 용이, 부품 교체가 가능, 샤프트 와셔의 접지 보어로 간섭 끼움 가능, 초기 비조심 수용, 구형 시트 와셔와 함께 사용

개요

치수

보어 직경	30 mm
외경	62 mm
높이	37.8 mm
정렬 표면 반경	50 mm

성능

기본 동적 하중 등급	35.1 kN
기본 정적 하중 등급	73.5 kN
기준 속도	2 800 r/min
제한 회전수	4 000 r/min

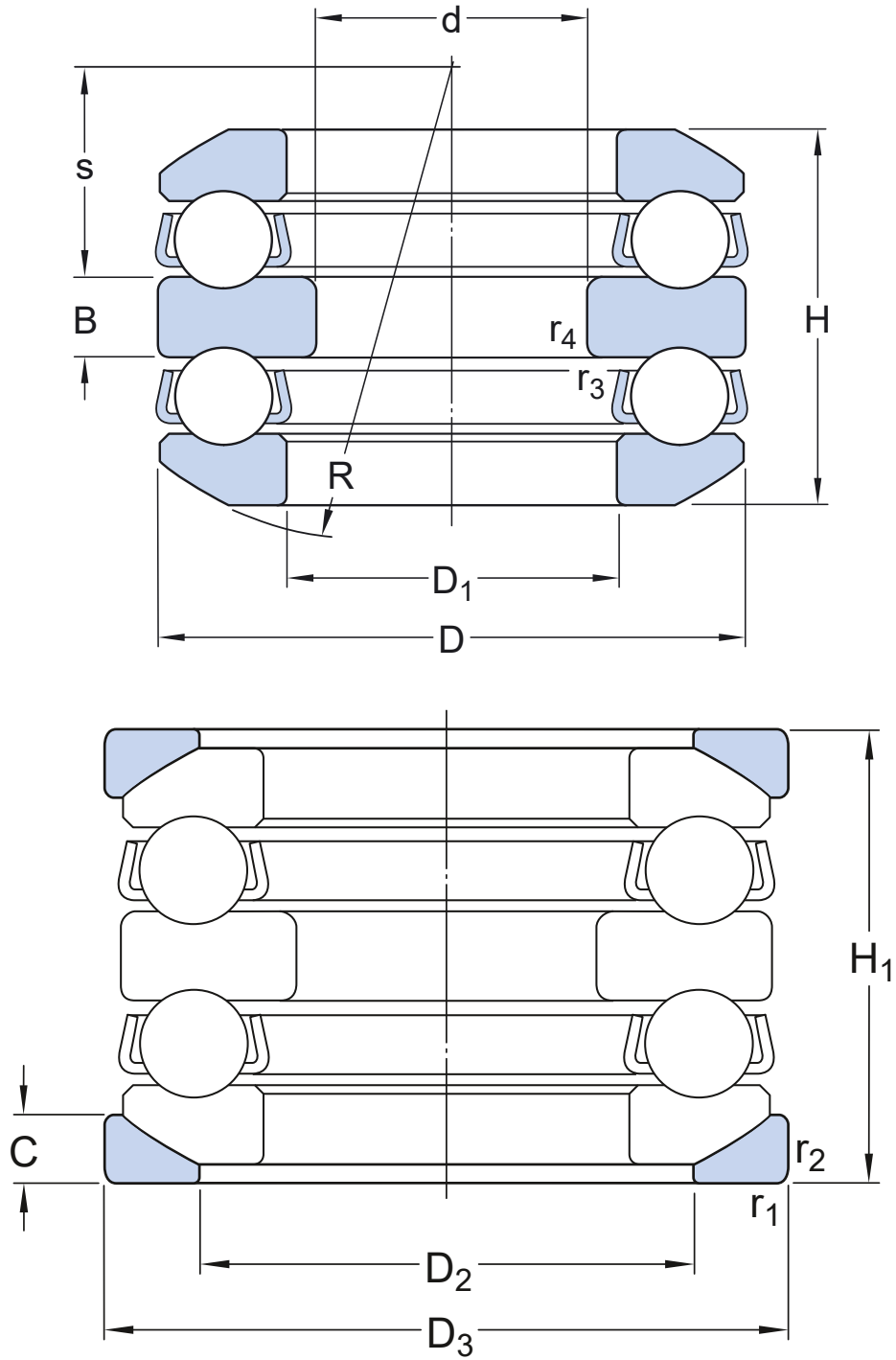
속성

축방향 하중 역량	양방향
열 개수	2
케이지	판금
하우징 와셔 유형	구형
공차 클래스	일반
소재, 베어링	베어링강
코팅	없음
Indicative carbon footprint for new product	1.5 kg CO ₂ e

물류

제품 순 중량	0.411 kg
eClass 코드	23-05-10-01
UNSPSC 코드	31171507

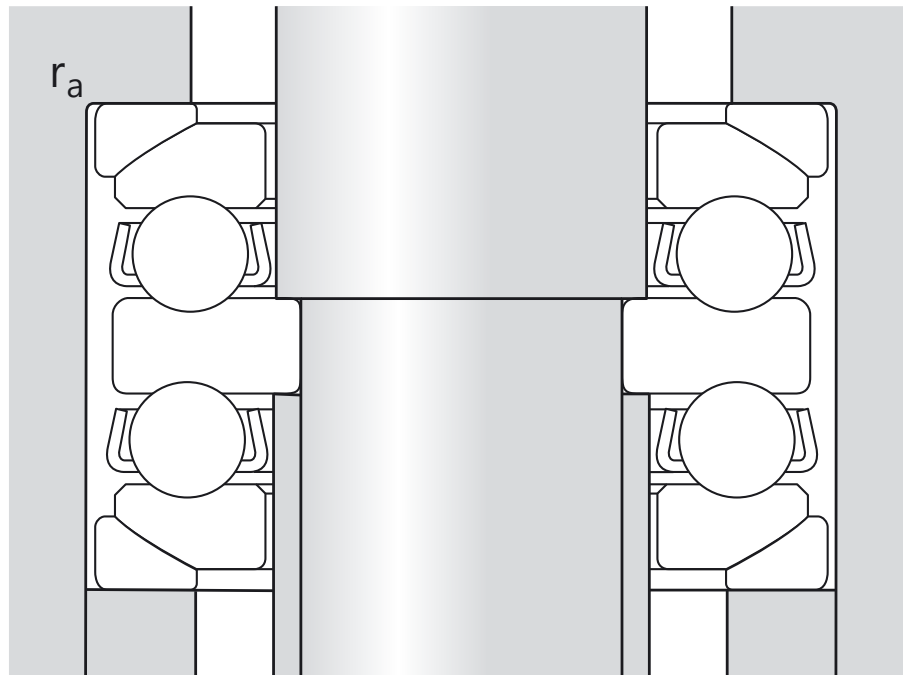
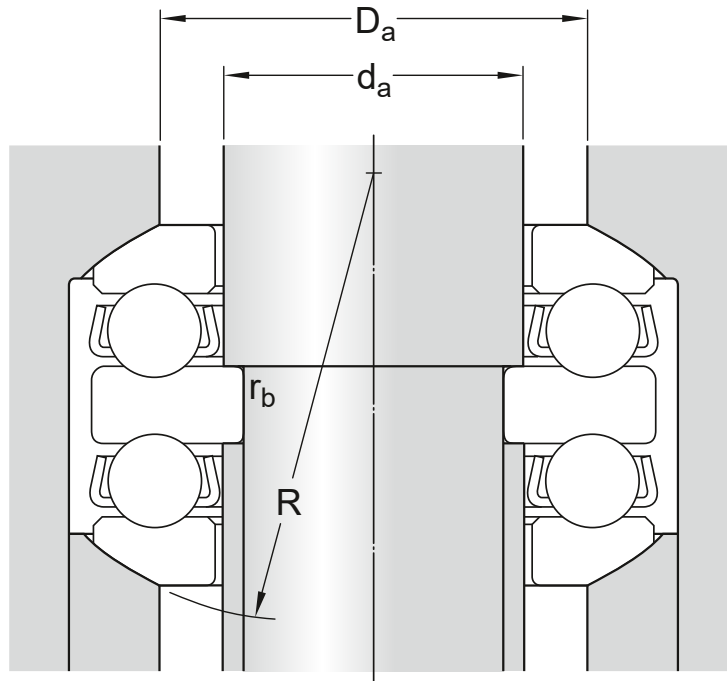
기술 사양



치수

d	30 mm	보어 직경
D	62 mm	외경
H	37.8 mm	높이
H_1	42 mm	시트 와셔가 포함된 베어링 높이
D_1	≈ 37 mm	내경 하우징 와셔
D_2	48 mm	구형 시트 와셔 내경

D_3	65 mm	구형 하우징 와셔 외경
B	8 mm	축 와셔 높이
C	7 mm	구형 하우징 와셔 높이
R	50 mm	구형 하우징 와셔 반경
s	21 mm	중앙 높이 하우징 와셔 구형
$r_{1,2}$	min. 1 mm	챔퍼 치수 하우징 와셔
$r_{3,4}$	min. 0.3 mm	챔퍼 치수 축 와셔



접합부 치수

d_a	35 mm	교대 직경 축
D_a	max. 48 mm	교대 직경 하우징
r_a	max. 1 mm	필렛 반경 하우징
r_b	max. 0.3 mm	필렛 반경 샤프트

계산 데이터

기본 동적 하중 등급	C	35.1 kN
기본 정적 하중 등급	C_0	73.5 kN
피로하중 한계	P_u	2.7 kN
기준 속도		2 800 r/min
제한 회전수		4 000 r/min
최소 하중 요소	A	0.03

관련 제품

시트 와셔

U 207

공차 및 틈새

GENERAL BEARING SPECIFICATIONS

- Tolerances: table 1

BEARING INTERFACES

- Seat tolerances for standard conditions
- Tolerances and resultant fit

호환 제품

권장 제품

스러스트 볼 베어링용 구형 시트 와셔

U 207

이용약관