



Image may differ from product. See technical specification for details.

## 53226

### 구형 하우징 와셔가 있는 단일 스러스트 볼 베어링

구형 하우징 와셔가 포함된 단일 스러스트 볼 베어링은 한 방향의 축방향 하중을 수용할 수 있습니다. 제품에는 경방향 하중을 가하지 않아야 합니다. 부품 다수가 상호교체할 수 있습니다. 샤프트 와셔에는 간섭 끼움 가능한 접지 보어가 있습니다. 구형 하우징 와셔는 구형 시트 와셔 또는 표면이 구형인 기계 부품과 올바르게 구성하면 초기 비조심을 수용할 수 있습니다.

- 분리형 설계로 장착/분리 및 유지보수 검사가 용이, 부품 교체가 가능, 샤프트 와셔의 접지 보어로 간섭 끼움 가능, 구형 하우징 와셔로 초기 비조심 수용

## 개요

### 치수

보어 직경	130 mm
외경	190 mm
높이	47.9 mm
정렬 표면 반경	140 mm

### 성능

기본 동적 하중 등급	186 kN
기본 정적 하중 등급	585 kN
기준 속도	1 300 r/min
제한 회전수	1 800 r/min

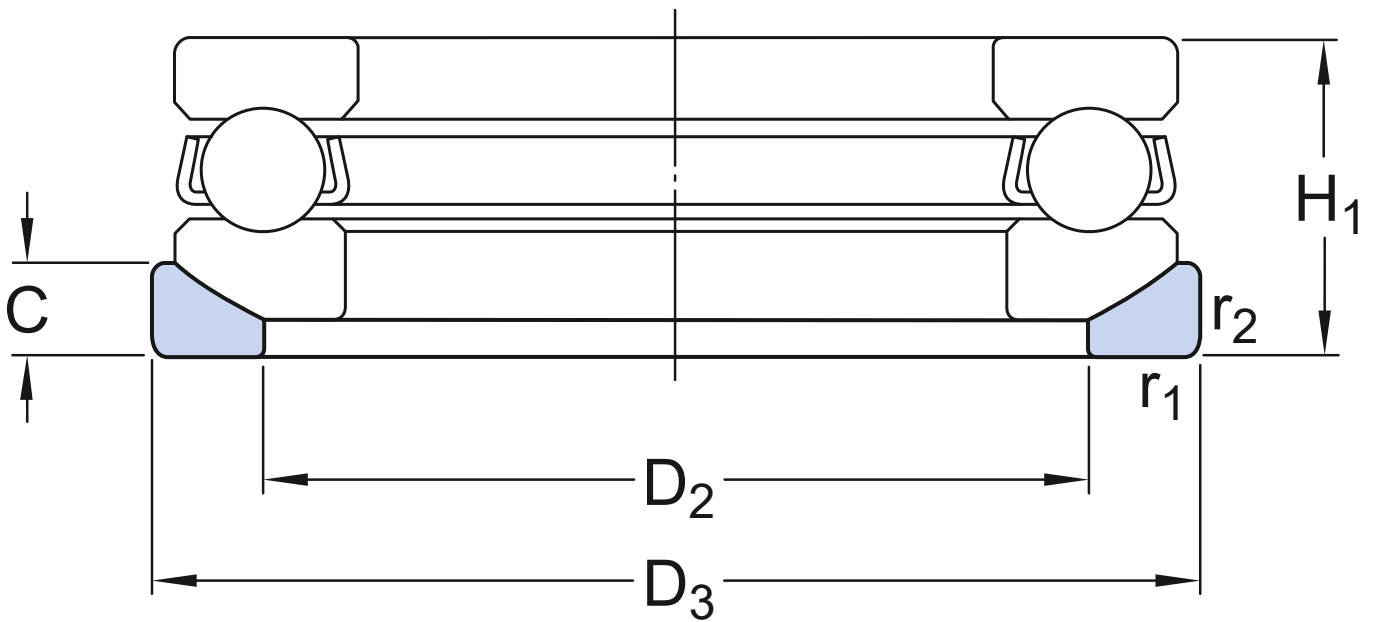
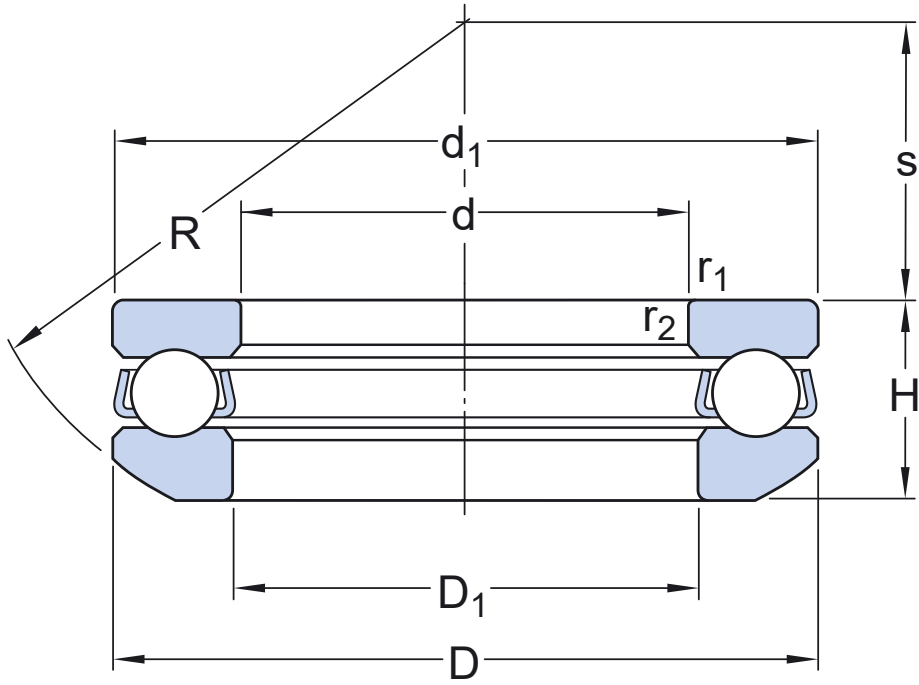
### 속성

축방향 하중 역량	단식
열 개수	1
케이지	판금
하우징 와셔 유형	구형
공차 클래스	일반
소재, 베어링	베어링강
코팅	없음
Indicative carbon footprint for new product	13.8 kg CO <sub>2</sub> e

### 물류

제품 순 중량	3.83 kg
eClass 코드	23-05-10-01
UNSPSC 코드	31171507

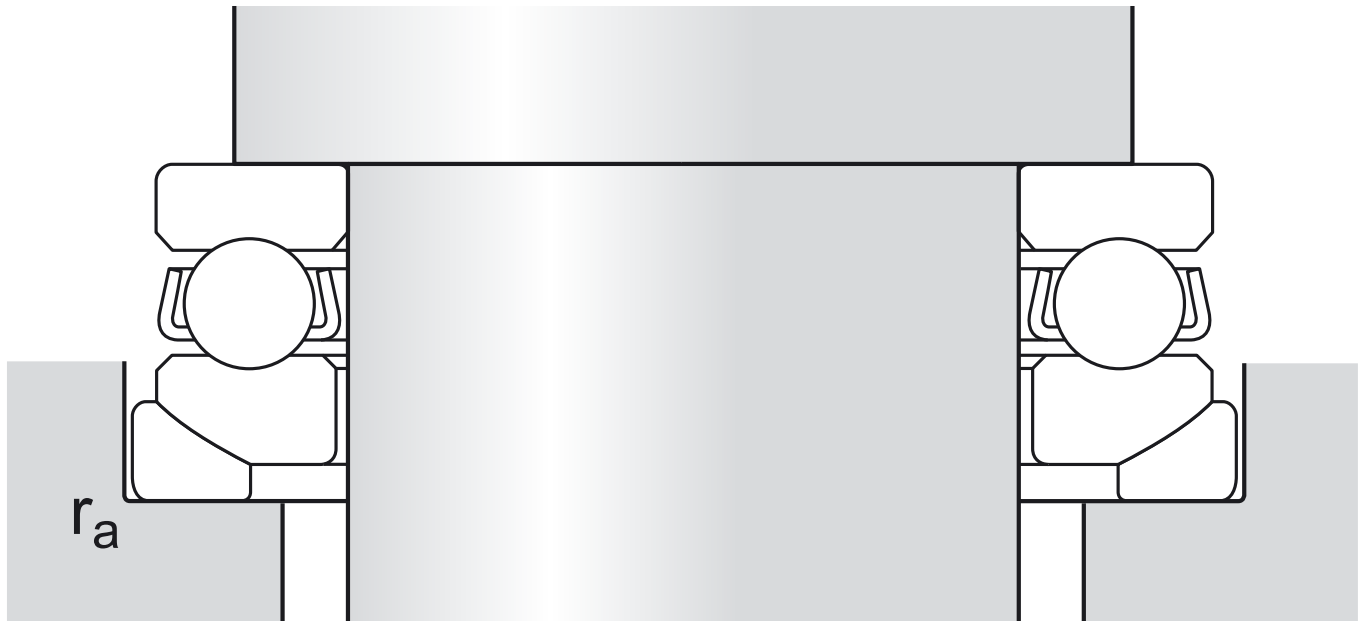
# 기술 사양



## 치수

$d$	130 mm	보어 직경
$D$	190 mm	외경
$H$	47.9 mm	높이
$H_1$	53 mm	시트 와셔가 포함된 베어링 높이
$d_1$	$\approx 187$ mm	축 와셔 외경
$D_1$	$\approx 133$ mm	내경 하우징 와셔

$D_2$	160 mm	Inner diameter seat washer
$D_3$	195 mm	Outside diameter seat washer
$C$	17 mm	Height seat washer
$R$	140 mm	구형 하우징 와서 반경
$s$	67 mm	중앙 높이 하우징 와서 구형
$r_{1,2}$	min. 1.5 mm	챔퍼 치수 와서



## 접합부 치수

$d_a$	min. 166 mm	교대 직경 축
-------	-------------	---------

$D_a$	max. 160 mm	교대 직경 하우징
$r_a$	max. 1 mm	필렛 반경

## 계산 데이터

기본 동적 하중 등급	C	186 kN
기본 정적 하중 등급	$C_0$	585 kN
피로하중 한계	$P_u$	17 kN
기준 속도		1 300 r/min
제한 회전수		1 800 r/min
최소 하중 요소	A	1.8

## 관련 제품

시트 와서	U 226
-------	-------

## 공차 및 틈새

### GENERAL BEARING SPECIFICATIONS

- Tolerances: table 1

## BEARING INTERFACES

- Seat tolerances for standard conditions
- Tolerances and resultant fit

### 호환 제품

### 권장 제품

---

스러스트 볼 베어링용 구형 시트 와셔

U 226

이용약관