



Image may differ from product. See technical specification for details.

53208

구형 하우징 와셔가 있는 단일 스러스트 볼 베어링

구형 하우징 와셔가 포함된 단일 스러스트 볼 베어링은 한 방향의 축방향 하중을 수용할 수 있습니다. 제품에는 경방향 하중을 가하지 않아야 합니다. 부품 다수가 상호교체할 수 있습니다. 샤프트 와셔에는 간섭 끼움 가능한 접지 보어가 있습니다. 구형 하우징 와셔는 구형 시트 와셔 또는 표면이 구형인 기계 부품과 올바르게 구성하면 초기 비조심을 수용할 수 있습니다.

- 분리형 설계로 장착/분리 및 유지보수 검사가 용이, 부품 교체가 가능, 샤프트 와셔의 접지 보어로 간섭 끼움 가능, 구형 하우징 와셔로 초기 비조심 수용

개요

치수

보어 직경	40 mm
외경	68 mm
높이	20.3 mm
정렬 표면 반경	56 mm

성능

기본 동적 하중 등급	44.2 kN
기본 정적 하중 등급	96.5 kN
기준 속도	3 600 r/min
제한 회전수	5 300 r/min

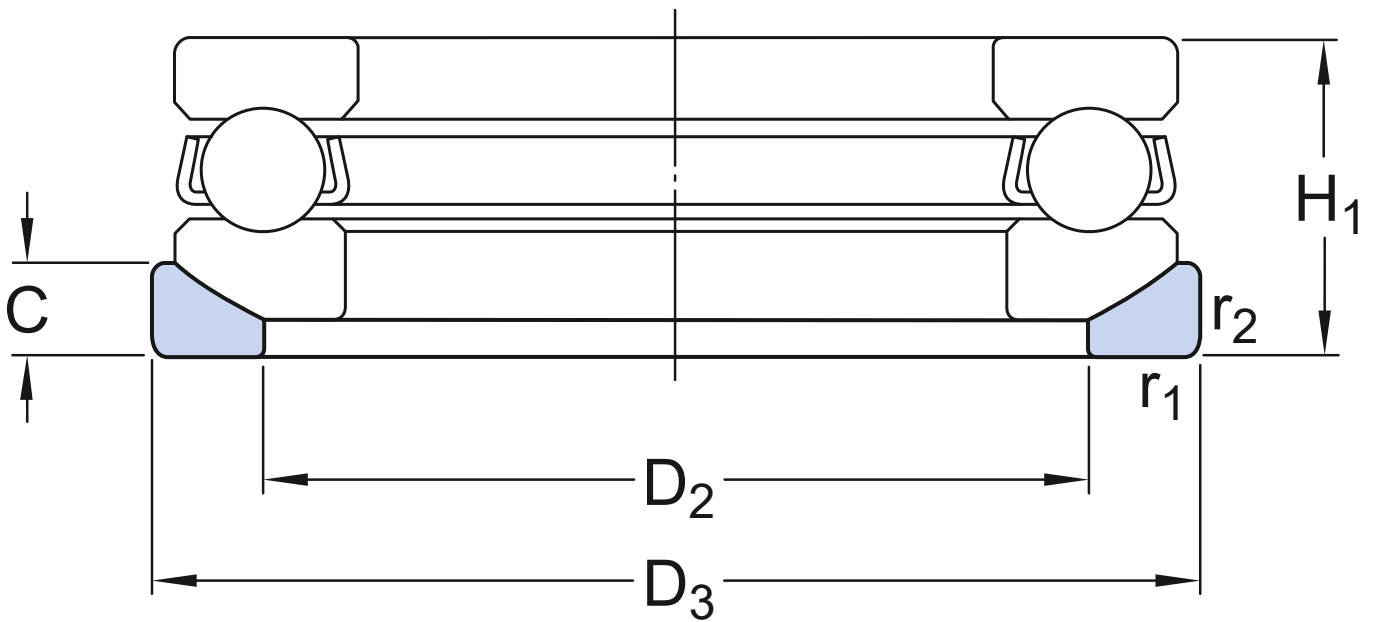
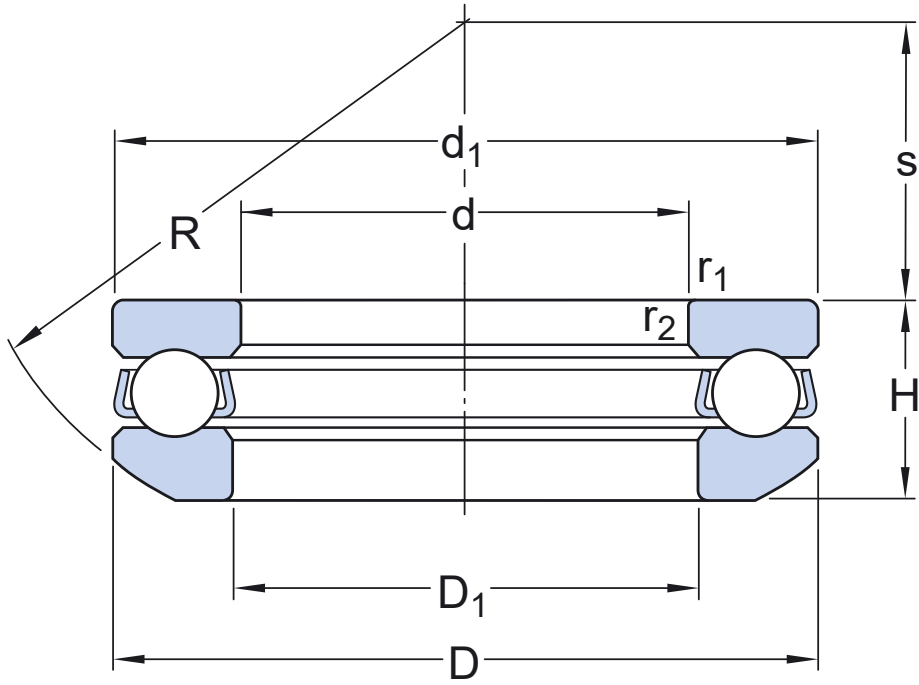
속성

축방향 하중 역량	단식
열 개수	1
케이지	판금
하우징 와셔 유형	구형
공차 클래스	일반
소재, 베어링	베어링강
코팅	없음
Indicative carbon footprint for new product	0.97 kg CO ₂ e

물류

제품 순 중량	0.27 kg
eClass 코드	23-05-10-01
UNSPSC 코드	31171507

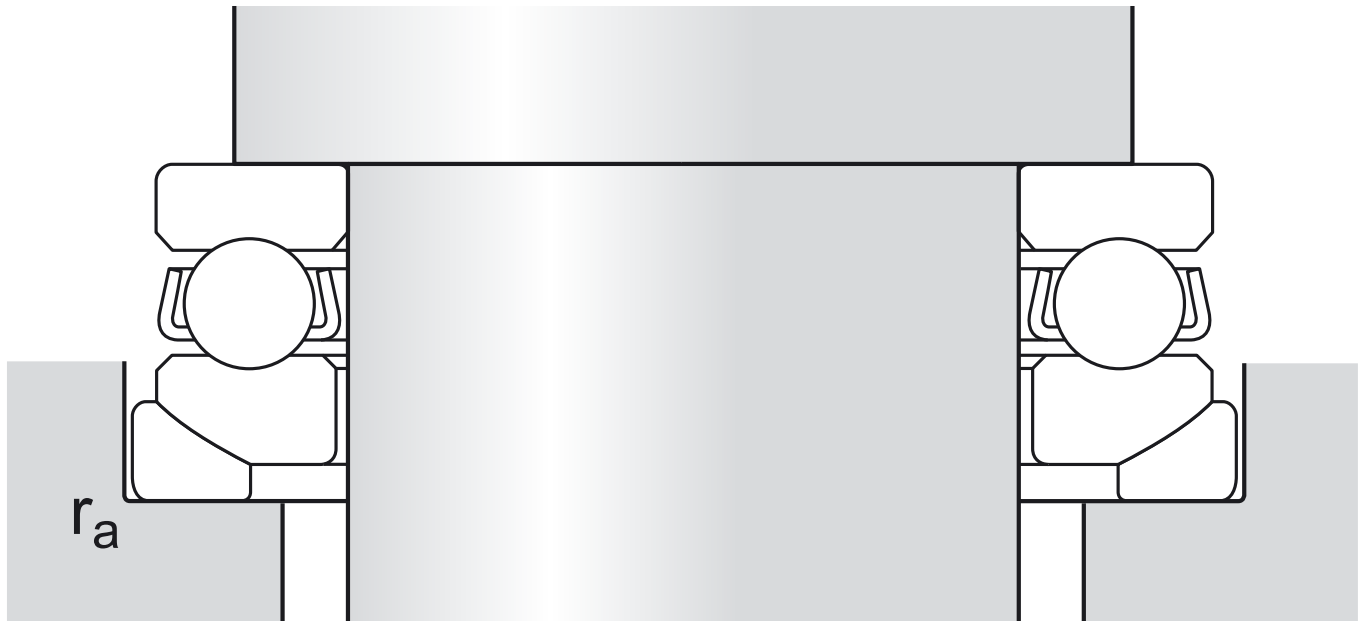
기술 사양



치수

d	40 mm	보어 직경
D	68 mm	외경
H	20.3 mm	높이
H_1	23 mm	시트 와셔가 포함된 베어링 높이
d_1	≈ 68 mm	축 와셔 외경
D_1	≈ 42 mm	내경 하우징 와셔

D_2	55 mm	Inner diameter seat washer
D_3	72 mm	Outside diameter seat washer
C	7 mm	Height seat washer
R	56 mm	구형 하우징 와서 반경
s	28.5 mm	중앙 높이 하우징 와서 구형
$r_{1,2}$	min. 1 mm	챔퍼 치수 와서



접합부 치수

d_a	min. 57 mm	교대 직경 축
-------	------------	---------

D_a	max. 55 mm	교대 직경 하우징
r_a	max. 1 mm	필렛 반경

계산 데이터

기본 동적 하중 등급	C	44.2 kN
기본 정적 하중 등급	C ₀	96.5 kN
피로하중 한계	P _u	3.6 kN
기준 속도		3 600 r/min
제한 회전수		5 300 r/min
최소 하중 요소	A	0.06

관련 제품

시트 와서	U 208
-------	-------

공차 및 틈새

GENERAL BEARING SPECIFICATIONS

- Tolerances: table 1

BEARING INTERFACES

- Seat tolerances for standard conditions
- Tolerances and resultant fit

호환 제품

권장 제품

스러스트 볼 베어링용 구형 시트 와셔

U 208

이용약관