



Image may differ from product. See technical specification for details.

## 52315

### 복열스러스트 볼 베어링

복열 스러스트 볼 베어링은 양방향 축방향 하중을 수용할 수 있지만 경방향 하중을 받지 않아야 합니다. 부품이 분리할 수 있어 장착/분리 및 유지보수 점검이 용이하며, 많은 부품이 상호 교환이 가능합니다. 샤프트 와셔에는 간섭 끼움 가능한 접지 보어가 있습니다.

- 분리형 설계로 장착/분리 및 유지보수 검사가 용이, 부품 교체가 가능, 샤프트 와셔의 접지 보어로 간섭 끼움 가능

## 개요

### 치수

보어 직경	60 mm
외경	135 mm
높이	79 mm

### 성능

기본 동적 하중 등급	163 kN
기본 정적 하중 등급	390 kN
기준 속도	1 300 r/min
제한 회전수	1 800 r/min

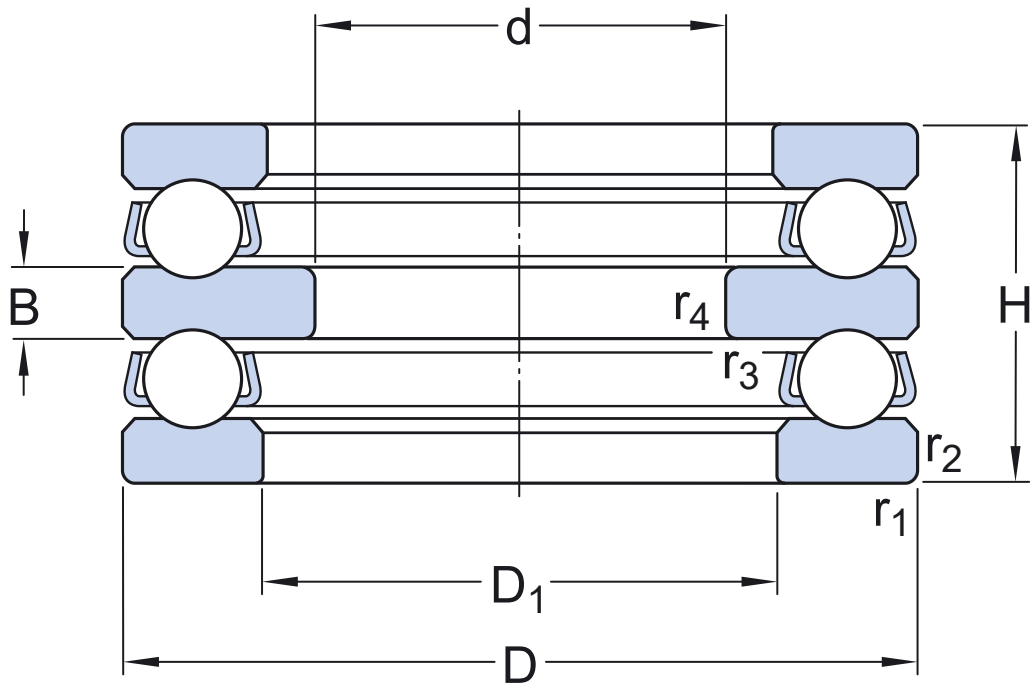
### 속성

축방향 하중 역량	양방향
열 개수	2
케이지	판금
하우징 와셔 유형	플랫
공차 클래스	일반
소재, 베어링	베어링강
코팅	없음
Indicative carbon footprint for new product	16.8 kg CO <sub>2</sub> e

### 물류

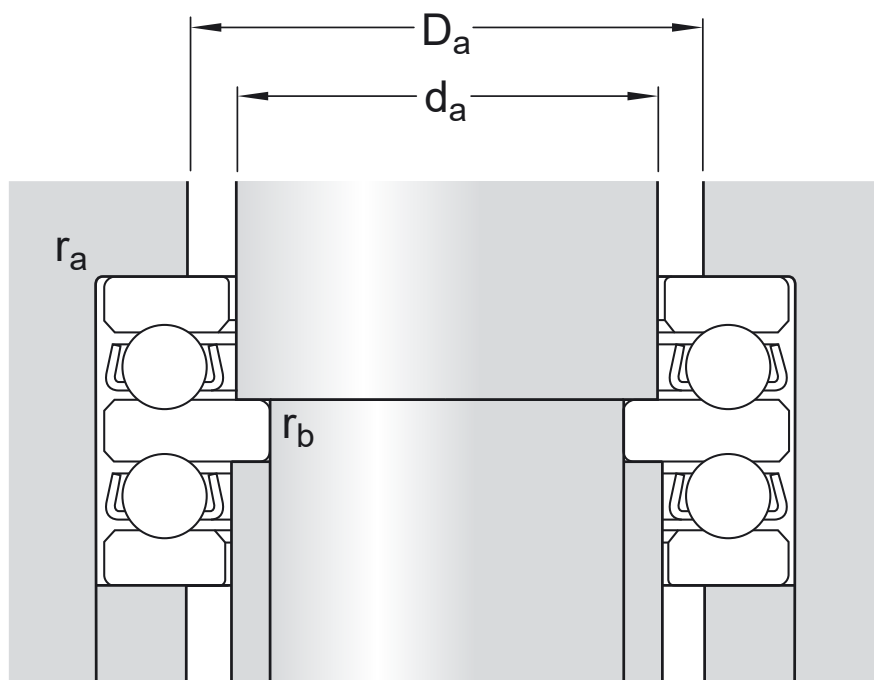
제품 순 중량	4.67 kg
eClass 코드	23-05-10-01
UNSPSC 코드	31171507

# 기술 사양



## 치수

d	60 mm	보어 직경
D	135 mm	외경
H	79 mm	높이
D <sub>1</sub>	≈ 77 mm	내경 하우징 와서
B	18 mm	축 와서 높이
r <sub>1,2</sub>	min. 1.5 mm	챔퍼 치수 하우징 와서
r <sub>3,4</sub>	min. 1 mm	챔퍼 치수 축 와서



## 접합부 치수

$d_a$	75 mm	교대 직경 축
$D_a$	max. 99 mm	교대 직경 하우징
$r_a$	max. 1.5 mm	필렛 반경 하우징
$r_b$	max. 1 mm	필렛 반경 샤프트

## 계산 데이터

기본 동적 하중 등급	C	163 kN
기본 정적 하중 등급	$C_0$	390 kN
피로하중 한계	$P_u$	14 kN
기준 속도		1 300 r/min
제한 회전수		1 800 r/min
최소 하중 요소	A	0.79

## 공차 및 틈새

### GENERAL BEARING SPECIFICATIONS

- Tolerances: table 1

## BEARING INTERFACES

- Seat tolerances for standard conditions
- Tolerances and resultant fit

이용약관