



Image may differ from product. See technical specification for details.

## 51309

### 단열 스러스트 볼 베어링

단열 스러스트 볼 베어링은 한 방향의 축방향 하중을 수용할 수 있습니다. 제품에는 경방향 하중을 가하지 않아야 합니다. 분리 가능한 부품으로 구성되어 장착/분리 및 유지보수 점검이 용이합니다. 부품 다수가 상호교체할 수 있습니다. 샤프트 와셔에는 간섭 끼움이 가능한 접지 보어가 있습니다.

- 분리형 설계로 장착/분리 및 유지보수 검사가 용이, 부품 교체가 가능, 샤프트 와셔의 접지 보어로 간섭 끼움 가능

## 개요

### 치수

|       |       |
|-------|-------|
| 보어 직경 | 45 mm |
| 외경    | 85 mm |
| 높이    | 28 mm |

### 성능

|             |             |
|-------------|-------------|
| 기본 동적 하중 등급 | 76.1 kN     |
| 기본 정적 하중 등급 | 153 kN      |
| 기준 속도       | 2 800 r/min |
| 제한 회전수      | 4 000 r/min |

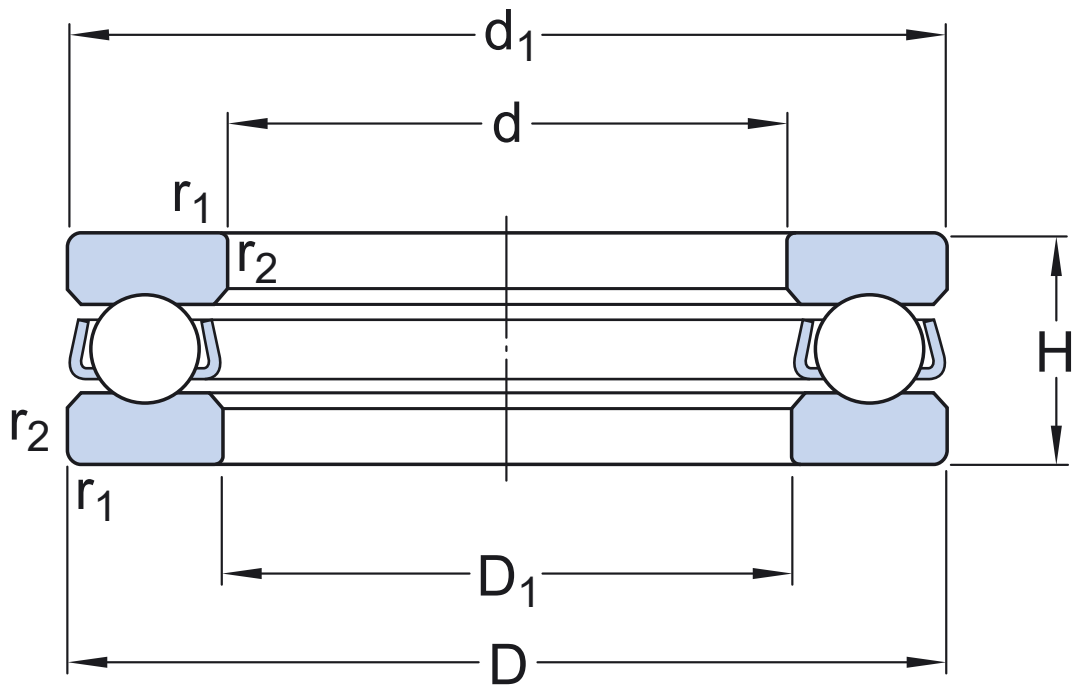
### 속성

|   |                          |
|---|--------------------------|
| 축방향 하중 역량                                   | 단식                       |
| 열 개수  | 1                        |
| 케이지   | 판금                       |
| 하우징 와셔 유형                                   | 플랫                       |
| 공차 클래스                                      | 일반                       |
| 소재, 베어링                                     | 베어링강                     |
| 코팅  | 없음                       |
| Indicative carbon footprint for new product | 2.3 kg CO <sub>2</sub> e |

### 물류

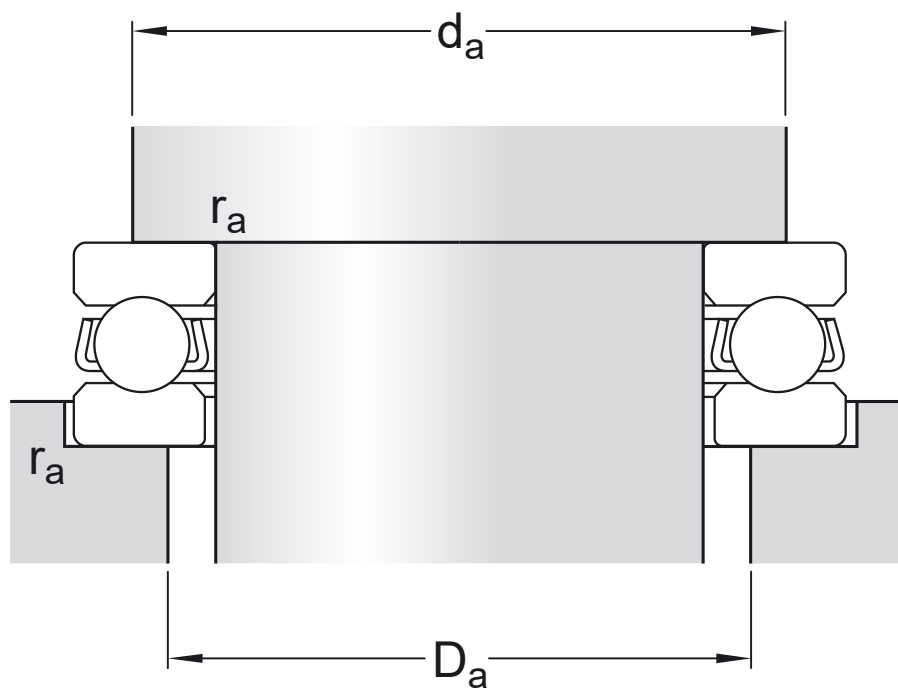
|           |             |
|-----------|-------------|
| 제품 순 중량   | 0.642 kg    |
| eClass 코드 | 23-05-10-01 |
| UNSPSC 코드 | 31171507    |

## 기술 사양



## 치수

|           |                 |           |
|-----------|-----------------|-----------|
| $d$       | 45 mm           | 보어 직경     |
| $D$       | 85 mm           | 외경        |
| $H$       | 28 mm           | 높이        |
| $d_1$     | $\approx 85$ mm | 축 와셔 외경   |
| $D_1$     | $\approx 47$ mm | 내경 하우징 와셔 |
| $r_{1,2}$ | min. 1 mm       | 참퍼 치수 와셔  |



## 접합부 치수

|       |            |           |
|-------|------------|-----------|
| $d_a$ | min. 69 mm | 교대 직경 축   |
| $D_a$ | max. 61 mm | 교대 직경 하우징 |
| $r_a$ | max. 1 mm  | 필렛 반경     |

## 계산 데이터

|             |       |             |
|-------------|-------|-------------|
| 기본 동적 하중 등급 | C     | 76.1 kN     |
| 기본 정적 하중 등급 | $C_0$ | 153 kN      |
| 피로하중 한계     | $P_u$ | 5.6 kN      |
| 기준 속도       |       | 2 800 r/min |
| 제한 회전수      |       | 4 000 r/min |
| 최소 하중 요소    | A     | 0.12        |

## 공차 및 틈새

### GENERAL BEARING SPECIFICATIONS

- Tolerances: table 1

## BEARING INTERFACES

- Seat tolerances for standard conditions
- Tolerances and resultant fit

이용약관